

## Kayu bundar – Bagian 2: Pengukuran dan tabel isi





© BSN 2011

Hak cipta dilindungi undang-undang. Dilarang menyalin atau menggandakan sebagian atau seluruh isi dokumen ini dengan cara dan dalam bentuk apapun dan dilarang mendistribusikan dokumen ini baik secara elektronik maupun tercetak tanpa izin tertulis dari BSN

BSN  
Gd. Mangala Wanabakti  
Blok IV, Lt. 3,4,7,10.  
Telp. +6221-5747043  
Fax. +6221-5747045  
Email: [dokinfo@bsn.go.id](mailto:dokinfo@bsn.go.id)  
[www.bsn.go.id](http://www.bsn.go.id)

Diterbitkan di Jakarta

## Daftar Isi

Daftar Isi .....	i
Prakata .....	ii
1 Ruang lingkup.....	1
2 Acuan normatif.....	1
3 Istilah dan definisi .....	1
4 Persyaratan .....	2
5 Prosedur .....	3
Lampiran A .....	14
Lampiran B .....	71
Lampiran C .....	79
Lampiran D .....	95
Lampiran E .....	102



## Prakata

SNI 7533.2:2011 Kayu bundar – Bagian 2: Pengukuran dan tabel isi ini menggantikan SNI 01-5007.2-2000 *Pengukuran dan tabel isi kayu bundar rimba*. Standar ini disusun karena adanya perubahan persyaratan dan keperluan di lapangan.

Standar ini disusun oleh Panitia Teknis 79-01 Hasil Hutan Kayu yang telah dibahas dalam rapat teknis dan disepakati dalam rapat konsensus pada tanggal 10 Desember 2010 di Bogor

Standar ini telah melalui proses jajak pendapat pada tanggal 19 Juli 2011 sampai dengan tanggal 18 September 2011 dengan hasil akhir RASNI.



## Kayu bundar – Bagian 2: Pengukuran dan tabel isi

### 1 Ruang lingkup

Standar ini digunakan untuk pedoman pengukuran kayu bundar selain jenis Jati.

### 2 Acuan normatif

SNI 7533.1:2010 Kayu bundar – Bagian 1: Istilah dan definisi

SNI 7534.1:2010 Kayu bundar daun lebar – Bagian 1: Klasifikasi, persyaratan dan penandaan

### 3 Istilah dan definisi

#### 3.1

##### isi cacat (Ic)

bagian kayu bundar yang mengandung cacat bontos (Tb dan atau Gr) dan atau cacat gubal (Gb atau Lgb > 10 bh/tmp), dinyatakan dalam m<sup>3</sup>

#### 3.2

##### panjang (p)

jarak terpendek antara kedua bontos sejajar sumbu kayu

#### 3.3

##### pengukuran

kegiatan untuk menetapkan panjang dan diameter kayu dalam rangka penetapan isi (volume) atau jumlah batang

#### 3.4

##### reduksi

pengurangan isi kayu bundar yang disebabkan oleh adanya cacat yang mengurangi isi

#### 3.5

##### stapel meter (sm)

satuan isi tumpukan kayu bundar

#### 3.6

##### tabel isi

daftar yang memuat angka-angka dalam rangka menetapkan isi kayu bundar, terdiri dari Tabel A dan Tabel B

##### 3.6.1

##### tabel A

tabel isi untuk mencari isi kayu bundar dengan angka diameternya didapat dari hasil pengukuran *dp* dan *du*

### 3.6.2

#### **tabel B**

tabel isi untuk mencari isi kayu bundar dengan angka diameternya didapat dari hasil pengukuran *du* saja

### 3.7

#### **tabel reduksi**

daftar yang memuat angka-angka dalam rangka menetapkan persentase cacat yang mereduksi isi, terdiri dari Tabel C dan Tabel D

#### 3.7.1

##### **tabel C**

tabel reduksi untuk mencari persentase reduksi yang disebabkan oleh adanya cacat bontos

#### 3.7.2

##### **tabel D**

tabel reduksi untuk mencari persentase reduksi yang disebabkan oleh adanya cacat gubal

**CATATAN** Istilah dan definisi lainnya sesuai dengan SNI 7533.1:2010

## 4 Persyaratan

### 4.1 Syarat kayu bundar yang akan diukur

- a) Banir dipapras
- b) Cabang, ranting dan benjolan dipapras rata dengan badan
- c) Bontos dipotong siku dan rata
- d) Kulit dikupas, kecuali untuk jenis-jenis yang mudah diserang organisme perusak kayu dan yang mudah pecah.
- e) Kayu yang mudah diserang organisme perusak kayu harus diawetkan sesuai standar yang berlaku.

### 4.2 Syarat ukuran

Sistem satuan ukuran yang diterapkan adalah sistem Satuan Internasional (SI), yaitu;

- a) satuan untuk diameter (*d*) adalah centimeter (cm), dengan kelipatan 1 cm penuh, maksudnya apabila hasil pengukuran atau perhitungan terdapat angka dibelakang koma (desimal), harus diabaikan atau dibulatkan ke bawah;
- b) satuan untuk panjang kayu (*p*) adalah meter (m), dengan kelipatan 10 cm, maksudnya apabila hasil pengukuran terdapat angka kurang dari 10 cm, harus diabaikan atau dibulatkan ke bawah;
- c) satuan untuk isi kayu adalah meter kubik ( $m^3$ ), dengan penulisan dua angka di belakang koma, kecuali apabila dua angka dibelakang koma tersebut menunjukkan angka (0), maka penulisan menjadi tiga angka dibelakang koma.  
Sistem pembulatangannya adalah sebagai berikut:
  - $\geq 5$ , dibulatkan ke atas.
  - $< 5$ , dibulatkan ke bawah.

## 5 Prosedur

### 5.1 Penetapan isi KBS dan KBB

#### 5.1.1 Prinsip

Pengukuran dilakukan secara sensus (100%) terhadap diameter dan panjang kayu bundar, untuk menetapkan isi kayu bundar dengan pendekatan *Brereton metric*.

#### 5.1.2 Peralatan

- pita ukur;
- tongkat ukur.

**CATATAN** Peralatan harus dikalibrasi oleh instansi yang berwenang.

#### 5.1.3 Persiapan

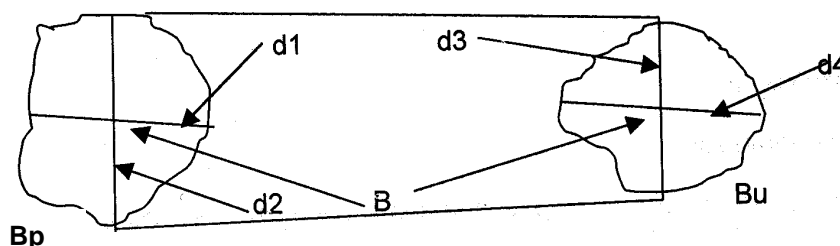
- a) Kayu bundar yang akan diukur disusun sedemikian rupa sehingga memudahkan dalam pelaksanaan pengukuran.
- b) Pengukuran dilaksanakan pada siang hari atau di tempat yang terang (dengan pencahayaan yang cukup), sehingga dapat mengamati semua kelainan yang dapat mempengaruhi isi kayu.

#### 5.1.4 Cara uji

##### 5.1.4.1 Penetapan diameter (d)

##### 5.1.4.1.1 Penetapan diameter untuk mencari isi dengan menggunakan Tabel A pada Lampiran A

- a) Ukur garis tengah terpendek ( $d_1$ ) dan garis tengah terpanjang ( $d_2$ ) melalui pusat bontos (B) pada bontos ujung (Bu), kemudian ukur garis tengah terpendek ( $d_3$ ) dan garis tengah terpanjang ( $d_4$ ) melalui pusat bontos (B) pada bontos pangkal (Bp), tanpa kulit (Lihat Gambar 1).



#### Keterangan:

$d_1$	adalah	garis tengah terpendek pada Bu;
$d_2$	adalah	garis tengah terpanjang pada Bu;
$d_3$	adalah	garis tengah terpendek Bp;
$d_4$	adalah	garis tengah terpanjang pada Bp;
B	adalah	pusat bontos;
Bp	adalah	bontos pangkal;
Bu	adalah	bontos ujung.

**Gambar 1 – Cara mengukur diameter untuk Tabel A**

- b) Diameter kayu (d) ditetapkan dengan menggunakan persamaan sebagai berikut:  
 c)

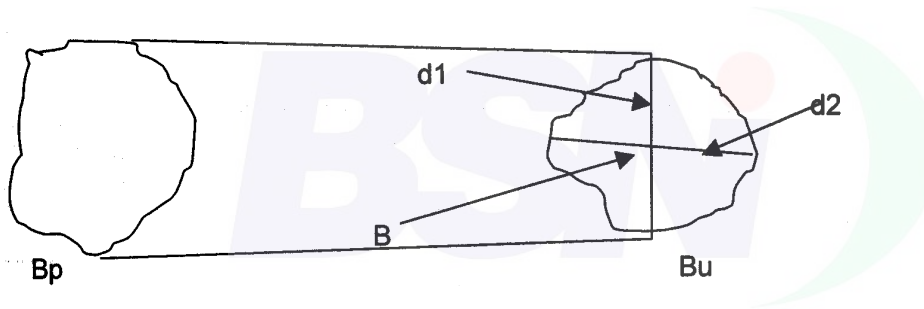
$$d = \frac{dp + du}{2} \quad \text{atau} \quad d = \frac{\frac{1}{2}(d_1 + d_2) + \frac{1}{2}(d_3 + d_4)}{2}$$

**Dimana:**

- d adalah diameter kayu, dinyatakan dalam cm;  
 dp adalah diameter pangkal, dinyatakan dalam cm;  
 du adalah diameter ujung, dinyatakan dalam cm

**5.1.4.1.2 Penetapan diameter untuk mencari isi dengan menggunakan Tabel B pada Lampiran B**

- a) Untuk jenis kayu tertentu seperti yang tercantum dalam Lampiran H SNI 7534.1:2010, penetapan diameter dapat menggunakan Tabel B.  
 b) Pengukuran diameter untuk mencari isi kayu bundar rimba dengan Tabel B, hanya dilakukan terhadap Bu, yaitu dengan mengukur garis tengah terpendek (d<sub>1</sub>) dan garis tengah terpanjang (d<sub>2</sub>) melalui pusat bontos (B), kemudian dirata-ratakan. (Lihat Gambar 2).



**Keterangan:**

- d<sub>1</sub> adalah garis tengah terpendek pada Bu;  
 d<sub>2</sub> adalah garis tengah terpanjang pada Bu;  
 B adalah pusat bontos.

**Gambar 2 – Cara mengukur diameter untuk tabel B**

- c) Diameter kayu (d) ditetapkan dengan menggunakan persamaan sebagai berikut:

$$d = \frac{d_1 + d_2}{2}$$

**Dimana:**

- d adalah diameter kayu, dinyatakan dalam cm;  
 d<sub>1</sub> adalah garis tengah terpendek pada Bu, dinyatakan dalam cm;  
 d<sub>2</sub> adalah garis tengah terpanjang pada Bu, dinyatakan dalam cm.

**5.1.4.2 Penetapan panjang (p)**

Panjang ditetapkan dengan cara mengukur jarak terpendek antara kedua bontos sejajar sumbu kayu dalam satuan meter dengan kelipatan 10 cm seperti Tabel 1.

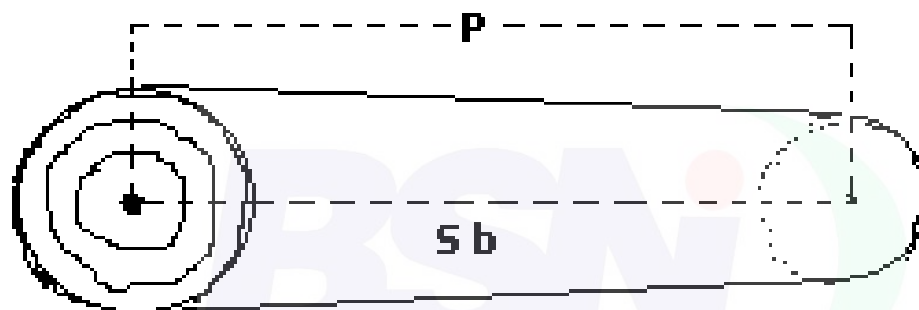


Tabel 1 – Contoh penetapan panjang

No	Panjang hasil Pengukuran	Panjang kayu (p)
1	6,50 m	6,50 m
2	4,19 m	4,10 m
3	2,09 m	2,00 m

**Cara pengukuran panjang kayu (p):**

- 1) Kayu lurus, potongan bontos siku dan rata

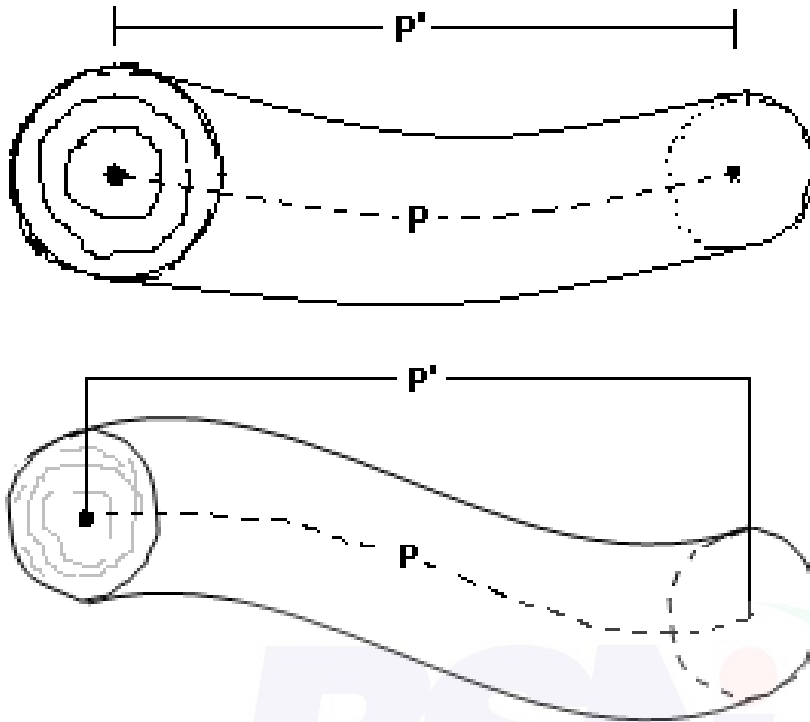


**Keterangan:**

p adalah panjang kayu  
Sb adalah sumbu kayu

**Gambar 3 – Kayu lurus, potongan bontos siku dan rata**

2) Kayu Lengkung

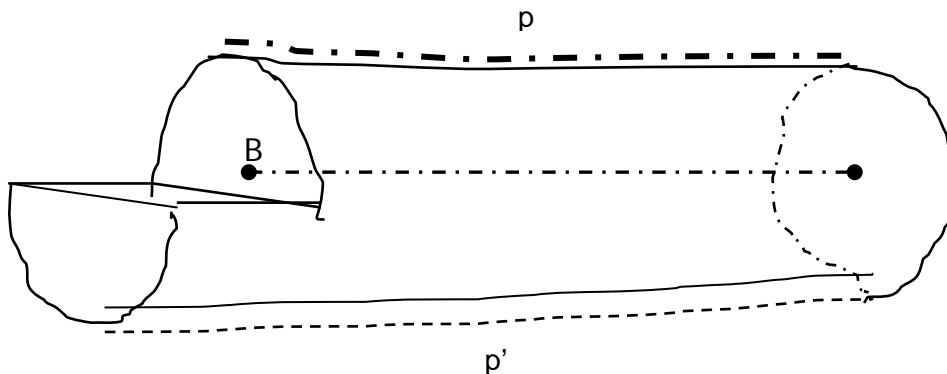


**Keterangan:**  
 $p$  adalah panjang kayu, bukan  $p'$

**Gambar 4 – Kayu lengkung**

3) Bontos tidak rata

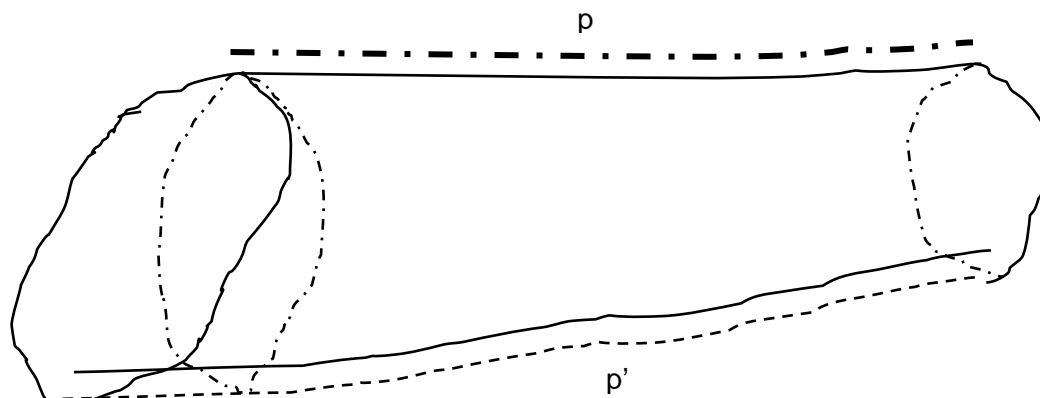
Apabila pusat bontos berada di luar  $\frac{1}{2}$  lingkaran bontos



**Keterangan:**  
 $p$  adalah panjang kayu, bukan  $p'$   
 $B$  adalah bontos kayu

**Gambar 5 – Kayu dengan bontos tidak rata (pusat bontos berada di luar  $\frac{1}{2}$  lingkaran bontos)**

4) Apabila bontos tidak siku



**Keterangan:**

p adalah panjang kayu, bukan p'

**Gambar 6 – Kayu dengan bontos tidak siku**

**5.1.4.3 Penetapan isi (I)**

- Berdasarkan angka diameter (d) dan panjang (p), isi kayu bundar ditetapkan dengan melihat Tabel A dan Tabel B.
- Pembuatan Tabel A menggunakan persamaan sebagai berikut:

$$I = \frac{\frac{1}{4}\pi \times d^2 \times p}{10.000} \quad \text{atau} \quad I = \frac{0,7854 \times d^2 \times p}{10.000}$$

**Dimana:**

- I adalah isi kayu bundar, dinyatakan dalam m<sup>3</sup>;
- $\pi$  adalah 3,1416;
- $\frac{1}{4}\pi$  adalah 0,7854;
- d adalah diameter kayu bundar, dinyatakan dalam cm;
- p adalah panjang kayu bundar, dinyatakan dalam m;

- Pembuatan Tabel B sama dengan Tabel A, akan tetapi penetapan diameter kayu (d) diduga oleh diameter ujung (du), berdasarkan hasil penelitian terdapat 4 (empat) bentuk rumus menetapkan isi sesuai dengan kelompok panjang, yaitu :

- Kelompok panjang 1,00 m – 1,50 m

$$I = \frac{0,7854 \times (1,0134du + 0,3537)^2 \times p}{10.000}$$

- Kelompok panjang 1,60 m – 3,00 m

$$I = \frac{0,7854 \times (1,0223du + 0,7962)^2 \times p}{10.000}$$

- c. Kelompok panjang 3,10 m – 4,00 m

$$I = \frac{0,7854 \times (1,0220du + 1,2534)^2 \times p}{10.000}$$

- d. Kelompok panjang 4,10 m – 5,00 m

$$I = \frac{0,7854 \times (1,0171du + 1,8493)^2 \times p}{10.000}$$

- d) Kayu bundar jenis tertentu seperti terlampir pada Lampiran H SNI 7534.1:2010 yang panjangnya > 5 m, ditetapkan isinya dengan menggunakan Tabel A.
- e) Kayu bundar yang panjangnya < 1 m menggunakan persamaan:

$$I = \frac{0,7854 \times d^2 \times p}{10.000}$$

dimana d adalah rata-rata diameter pangkal dan diameter ujung.

- f) Untuk kayu bundar eboni, selain dalam satuan isi (m<sup>3</sup>), dapat juga dinyatakan dalam satuan berat (ton) dengan konversi 1 ton = 0,833 m<sup>3</sup> (1 m<sup>3</sup> = 1,2 ton).

**5.1.4.4 Penetapan isi cacat (Ic)**

**5.1.4.4.1** Untuk kayu bundar rimba yang menggunakan Tabel A, apabila mengandung cacat-cacat yang dapat mereduksi atau mengurangi isi, maka isi kayu bundar harus dikurangi dengan isi cacat tersebut, dengan menggunakan persamaan sebagai berikut:

$$I_b = I_k - I_c$$

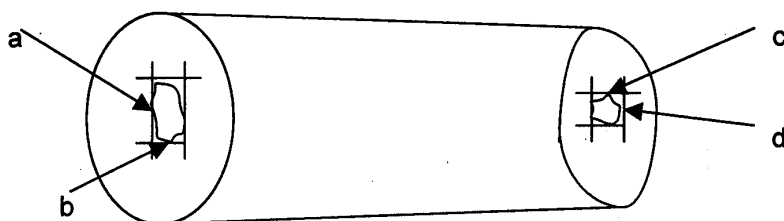
**Dimana:**

- I<sub>b</sub> adalah isi bersih, dinyatakan dalam m<sup>3</sup>;
- I<sub>k</sub> adalah isi kotor, dinyatakan dalam m<sup>3</sup>;
- I<sub>c</sub> adalah isi cacat, dinyatakan dalam m<sup>3</sup>.

**5.1.4.4.2** Penetapan isi cacat adalah sebagai berikut:

**5.1.4.4.2.1** Penetapan isi cacat bontos (IC<sub>b</sub>)

- a) Amati C<sub>b</sub> yang terdapat pada kedua bontos, kemudian ukur panjang dan lebar cacat pada setiap bontosnya, diameter cacat pada setiap bontosnya adalah rata-rata panjang dan lebar cacat (Lihat Gambar 7)



$$\text{ØCb}_1 = \frac{a + b}{2}$$

$$\text{ØCb}_2 = \frac{c + d}{2}$$

Ukuran cacat bontot ( $\text{ØCb}$ ) kayu bundar yang dipergunakan adalah rata-rata  $\text{Cb}_1$  dan  $\text{Cb}_2$

$$\text{ØCb} = \frac{\text{Cb}_1 + \text{Cb}_2}{2}$$

**Keterangan:**

$\text{ØCb}_1$  adalah diameter cacat bontot terbesar, dinyatakan dalam cm;  
 $\text{ØCb}_2$  adalah diameter cacat bontot terkecil, dinyatakan dalam cm;  
 a dan c adalah panjang cacat, dinyatakan dalam cm;  
 b dan d adalah lebar cacat, dinyatakan dalam cm.

**Gambar 7 – Cara pengukuran cacat bontot**

- b)  $\text{ØCb}$  diukur dalam satuan cm penuh dengan pembulatan ke atas (memberatkan cacat).  
 c) Isi cacat bontot adalah isi kayu persegi empat sama sisi (balok) dengan sisi-sisinya adalah  $\text{ØCb}$ , dengan persamaan sebagai berikut:

$$\text{ICb} = \frac{\text{ØCb}^2 \times p}{10.000}$$

**Dimana:**

$\text{ICb}$  adalah isi cacat bontot, dinyatakan dalam  $\text{m}^3$ ;  
 $\text{ØCb}$  adalah diameter cacat bontot, dinyatakan dalam cm;  
 p adalah panjang kayu, dinyatakan dalam m.

- d)  $\text{ICb}$  dapat juga ditetapkan dengan terlebih dahulu mencari %  $\text{Cb}$ .  
 - %  $\text{Cb}$  dapat dicari dengan membandingkan angka  $\text{ØCb}$  dengan angka d pada Tabel C dengan persamaan:

$$\% \text{Cb} = \frac{1,273 \times (\text{ØCb})^2}{d^2} \times 100$$

**Dimana:**

% $\text{Cb}$  adalah persentase cacat bontot;  
 d adalah diameter kayu, dinyatakan dalam cm.

- $\text{ICb}$  adalah %  $\text{Cb}$  x  $\text{Ik}$
- Dasar pembuatan rumus %  $\text{Cb}$  adalah:

$$\% \text{Cb} = \frac{\text{ICb}}{\text{I}} \times 100 = \frac{(\text{ØCb})^2 \times p}{0,7854 \times d^2 \times p} \times 100 = \frac{1/0,7854 \times (\text{ØCb})^2}{d^2} \times 100$$

maka  $\%Cb = \frac{1,273 \times (\varnothing Cb)^2}{d^2} \times 100\%$  (dalam 1 desimal) dengan pembulatan sebagai

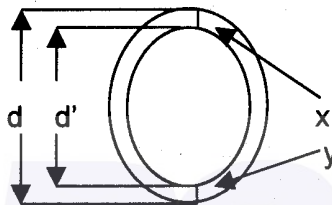
berikut:

- $\geq 5$ , dibulatkan ke atas.
- $< 5$ , dibulatkan ke bawah.

#### 5.1.4.4.2.2 Penetapan isi cacat gubal (ICg)

a) Untuk Cg berupa Gb

Apabila terdapat Gb tampak di badan, maka pengukurannya dilakukan pada bontos. Ukur besarnya gubal/Gb pada bontos yang mempunyai gubal/Gb terbesar, dengan mengukur tebal gubal/Gb terbesar dan gubal/Gb terkecil, kemudian dirata-ratakan. (Lihat Gambar 8).



#### Keterangan:

- d adalah diameter kayu, dinyatakan dalam cm;
- d' adalah diameter kayu tanpa Gb, dinyatakan dalam cm;
- x adalah Gb terbesar, dinyatakan dalam cm;
- y adalah Gb terkecil, dinyatakan dalam cm;
- Tebal Gb adalah rata-rata x dan y.

**Gambar 8 – Cara mengukur tebal cacat Gb**

- b) Untuk Cg berupa Lgb  $> 10$  bh/ tmp, perhitungan sesuai butir a.
- c) Tebal Cg diukur dalam satuan cm penuh, dengan pembulatan ke atas (memberatkan cacat)
- d) ICg ditentukan dengan menggunakan persamaan:

$$ICg = Ik - Ib$$

#### Dimana:

- Ik adalah isi kotor (isi kayu berdasarkan perhitungan d keseluruhan) dinyatakan dalam cm;
- Ib adalah isi bersih (isi kayu berdasarkan perhitungan diameter kayu tanpa Cg (d') (Lihat Gambar 8)
- e) ICg dapat juga ditetapkan dengan terlebih dahulu mencari % Cg :

- % Cg dapat dicari dengan membandingkan angka tebal Cg dengan angka d pada Tabel D atau dengan menggunakan persamaan:

$$\%Cg = \frac{4Cg(d - Cg)}{d^2} \times 100\%$$

#### Dimana:

- Cg adalah tebal cacat gubal, dinyatakan dalam cm;
- d adalah diameter kayu, dinyatakan dalam cm.

- ICg adalah % Cg x Ik.

- Dasar pembuatan persamaan % Cg adalah :

$$\begin{aligned} \%Cg &= \frac{Ik - Ib}{Ik} \times 100\% \\ &= \frac{\langle 0,7854 \times d^2 \times p \rangle + \langle 0,7854 \times d'^2 \times p \rangle}{\langle 0,7854 \times d^2 \times p \rangle} \times 100\% \\ &= \frac{d^2 - d'^2}{d^2} \times 100\% \text{ atau } \frac{\langle d - d' \rangle + \langle d + d' \rangle}{d^2} \times 100\% \end{aligned}$$

Jika  $d - d' = 2Cg$  dan  $d' = d - 2Cg$

$$\%Cg = \frac{2Cg \langle d + d - 2Cg \rangle}{d^2} \times 100\%$$

$$\%Cg = \frac{2Cg \langle 2d - 2Cg \rangle}{d^2} \times 100\% \text{ atau } \%Cg = \frac{4Cg \langle d - Cg \rangle}{d^2} \times 100\%$$

#### 5.1.4.4.2.3 Kayu bundar yang mempunyai Cb dan Cg, maka:

$$Ic = ICb + ICg$$

Dimana:

- Ic adalah isi cacat, dinyatakan dalam m<sup>3</sup>;
- Icb adalah isi cacat bontos, dinyatakan dalam m<sup>3</sup>;
- Icg adalah isi cacat gubal, dinyatakan dalam m<sup>3</sup>.

#### 5.1.5 Pernyataan hasil

Hasil dinyatakan berdasarkan pasal 5.1.4.

#### 5.1.6 Laporan hasil

Hasil dinyatakan dalam bentuk daftar.

### 5.2 Penetapan isi KBK

#### 5.2.1 Prinsip

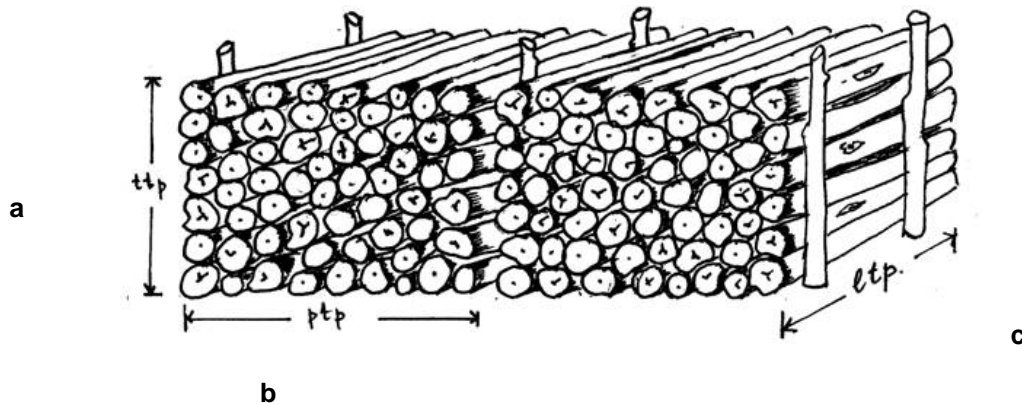
Pengukuran dilakukan seperti pada butir 5.1.1 atau dengan menggunakan satuan stapel meter, atau berat, atau jumlah batang.

##### 5.2.1.1 Penetapan isi dengan satuan meter kubik (m<sup>3</sup>)

Penetapan ukuran untuk kayu bundar sortimen KBK, dilakukan berdasarkan pasal 5.1.4.1 dan 5.1.4.2.

##### 5.2.1.2 Penetapan isi dengan satuan stapel meter (sm)

- Kayu bundar yang akan diukur sedapat mungkin ditumpuk secara teratur, sehingga setiap tumpukan mempunyai ukuran lebar yang sama (sebagai cerminan penumpukan kayu yang mempunyai panjang yang sama), serta tinggi yang sama. Untuk memudahkan perhitungan, setiap panjang tumpukan dapat mencerminkan isi tertentu diberi tanda pancang (Lihat Gambar 9).

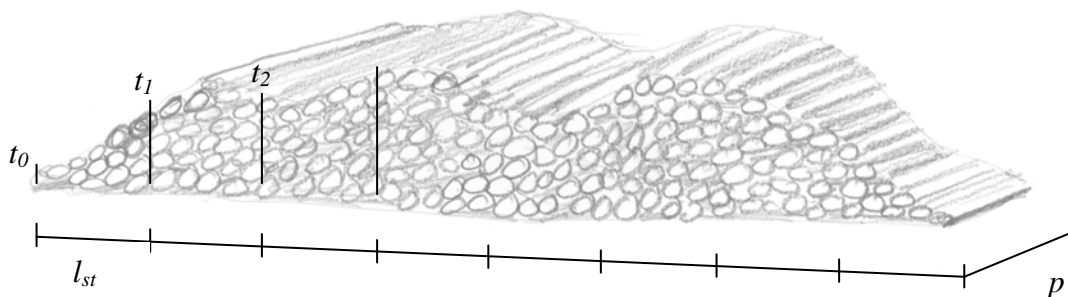


**Keterangan:**

- a adalah tinggi tumpukan
- b adalah panjang tumpukan
- c adalah lebar tumpukan

**Gambar 9 – Tumpukan kayu bundar kecil yang teratur**

- Isi tumpukan merupakan hasil perkalian dari lebar (m), tinggi (m) dan panjang tumpukan (m), dengan satuan sm.
- 1 sm = 1 m ltp (lebar tumpukan) x 1 m ttp (tinggi tumpukan) x 1 m ptp (panjang tumpukan).
- Untuk menghitung sm di dalam truk, dapat dihitung dengan mengalikan lebar, panjang dan tinggi tumpukan kayu dalam bak truk.
- Untuk kayu bundar yang panjangnya sama, akan tetapi tumpukannya tidak teratur, maka pengukurannya dapat dilakukan dengan metode segmen seperti pada gambar berikut:



**Gambar 10 – Tumpukan KBK yang tidak teratur/metode segmen**

**Metode segmen:**

$$I_n = \frac{t_n + t_{n+1}}{2} \times l_{st} \times p$$

**Dimana**

- $I_n$  = Isi segmen ke-i,  $i=1,2,\dots,n$
- $t_n$  = tinggi tumpukan pada segmen ke-n
- $l_{st}$  = lebar segmen tumpukan
- $p$  = panjang kayu

$$I = \sum_{i=1}^n I_i$$



### 5.2.1.3 Penetapan isi dengan satuan berat

- Kayu bundar yang akan ditimbang dimasukkan dan disusun sedemikian rupa ke dalam sebuah wadah dengan memperhatikan efisiensi dan kepraktisan.
- Penentuan berat kayu dilakukan dengan cara menimbang wadah sebelum dan sesudah diisi kayu.
- Berat kayu adalah selisih berat wadah kosong dan wadah yang sudah diisi.

**CATATAN** Penimbangan awal adalah penimbangan yang dilakukan pertama kali yang disepakati oleh para pihak yang berkepentingan.

### 5.2.1.4 Penetapan dengan jumlah batang

Jumlah batang ditetapkan dengan menghitung langsung jumlah batang kayu bundar.



## Lampiran A

Tabel A – Isi kayu bundar rimba dengan angka diameter didapat dari pengukuran du dan dp

Diameter (cm)	Isi kayu dalam meter kubik (m <sup>3</sup> ) pada panjang (m)									
	1.00	1.10	1.20	1.30	1.40	1.50	1.60	1.70	1.80	1.90
10	0.008	0.009	0.009	0.01	0.01	0.01	0.01	0.01	0.01	0.01
11	0.01	0.01	0.01	0.01	0.01	0.01	0.02	0.02	0.02	0.02
12	0.01	0.01	0.01	0.01	0.02	0.02	0.02	0.02	0.02	0.02
13	0.01	0.01	0.02	0.02	0.02	0.02	0.02	0.02	0.02	0.03
14	0.02	0.02	0.02	0.02	0.02	0.02	0.02	0.03	0.03	0.03
15	0.02	0.02	0.02	0.02	0.02	0.03	0.03	0.03	0.03	0.03
16	0.02	0.02	0.02	0.03	0.03	0.03	0.03	0.03	0.04	0.04
17	0.02	0.02	0.03	0.03	0.03	0.03	0.04	0.04	0.04	0.04
18	0.03	0.03	0.03	0.03	0.04	0.04	0.04	0.04	0.05	0.05
19	0.03	0.03	0.03	0.04	0.04	0.04	0.05	0.05	0.05	0.05
20	0.03	0.03	0.04	0.04	0.04	0.05	0.05	0.05	0.06	0.06
21	0.03	0.04	0.04	0.05	0.05	0.05	0.06	0.06	0.06	0.07
22	0.04	0.04	0.05	0.05	0.05	0.06	0.06	0.06	0.07	0.07
23	0.04	0.05	0.05	0.05	0.06	0.06	0.07	0.07	0.07	0.08
24	0.05	0.05	0.05	0.06	0.06	0.07	0.07	0.08	0.08	0.09
25	0.05	0.05	0.06	0.06	0.07	0.07	0.08	0.08	0.09	0.09
26	0.05	0.06	0.06	0.07	0.07	0.08	0.08	0.09	0.10	0.10
27	0.06	0.06	0.07	0.07	0.08	0.09	0.09	0.10	0.10	0.11
28	0.06	0.07	0.07	0.08	0.09	0.09	0.10	0.10	0.11	0.12
29	0.07	0.07	0.08	0.09	0.09	0.10	0.11	0.11	0.12	0.13
30	0.07	0.08	0.08	0.09	0.10	0.11	0.11	0.12	0.13	0.13
31	0.08	0.08	0.09	0.10	0.11	0.11	0.12	0.13	0.14	0.14
32	0.08	0.09	0.10	0.10	0.11	0.12	0.13	0.14	0.14	0.15
33	0.09	0.09	0.10	0.11	0.12	0.13	0.14	0.15	0.15	0.16
34	0.09	0.10	0.11	0.12	0.13	0.14	0.15	0.15	0.16	0.17
35	0.10	0.11	0.12	0.13	0.13	0.14	0.15	0.16	0.17	0.18
36	0.10	0.11	0.12	0.13	0.14	0.15	0.16	0.17	0.18	0.19
37	0.11	0.12	0.13	0.14	0.15	0.16	0.17	0.18	0.19	0.20
38	0.11	0.12	0.14	0.15	0.16	0.17	0.18	0.19	0.20	0.22
39	0.12	0.13	0.14	0.16	0.17	0.18	0.19	0.20	0.22	0.23
40	0.13	0.14	0.15	0.16	0.18	0.19	0.20	0.21	0.23	0.24
41	0.13	0.15	0.16	0.17	0.18	0.20	0.21	0.22	0.24	0.25
42	0.14	0.15	0.17	0.18	0.19	0.21	0.22	0.24	0.25	0.26
43	0.15	0.16	0.17	0.19	0.20	0.22	0.23	0.25	0.26	0.28
44	0.15	0.17	0.18	0.20	0.21	0.23	0.24	0.26	0.27	0.29
45	0.16	0.17	0.19	0.21	0.22	0.24	0.25	0.27	0.29	0.30
46	0.17	0.18	0.20	0.22	0.23	0.25	0.27	0.28	0.30	0.32
47	0.17	0.19	0.21	0.23	0.24	0.26	0.28	0.29	0.31	0.33
48	0.18	0.20	0.22	0.24	0.25	0.27	0.29	0.31	0.33	0.34
49	0.19	0.21	0.23	0.25	0.26	0.28	0.30	0.32	0.34	0.36
50	0.20	0.22	0.24	0.26	0.27	0.29	0.31	0.33	0.35	0.37

Tabel A – (lanjutan)

Diameter (cm)	Isi kayu dalam meter kubik (m <sup>3</sup> ) pada panjang (m)									
	1.00	1.10	1.20	1.30	1.40	1.50	1.60	1.70	1.80	1.90
51	0.20	0.22	0.25	0.27	0.29	0.31	0.33	0.35	0.37	0.39
52	0.21	0.23	0.25	0.28	0.30	0.32	0.34	0.36	0.38	0.40
53	0.22	0.24	0.26	0.29	0.31	0.33	0.35	0.38	0.40	0.42
54	0.23	0.25	0.27	0.30	0.32	0.34	0.37	0.39	0.41	0.44
55	0.24	0.26	0.29	0.31	0.33	0.36	0.38	0.40	0.43	0.45
56	0.25	0.27	0.30	0.32	0.34	0.37	0.39	0.42	0.44	0.47
57	0.26	0.28	0.31	0.33	0.36	0.38	0.41	0.43	0.46	0.48
58	0.26	0.29	0.32	0.34	0.37	0.40	0.42	0.45	0.48	0.50
59	0.27	0.30	0.33	0.36	0.38	0.41	0.44	0.46	0.49	0.52
60	0.28	0.31	0.34	0.37	0.40	0.42	0.45	0.48	0.51	0.54
61	0.29	0.32	0.35	0.38	0.41	0.44	0.47	0.50	0.53	0.56
62	0.30	0.33	0.36	0.39	0.42	0.45	0.48	0.51	0.54	0.57
63	0.31	0.34	0.37	0.41	0.44	0.47	0.50	0.53	0.56	0.59
64	0.32	0.35	0.39	0.42	0.45	0.48	0.51	0.55	0.58	0.61
65	0.33	0.37	0.40	0.43	0.46	0.50	0.53	0.56	0.60	0.63
66	0.34	0.38	0.41	0.44	0.48	0.51	0.55	0.58	0.62	0.65
67	0.35	0.39	0.42	0.46	0.49	0.53	0.56	0.60	0.63	0.67
68	0.36	0.40	0.44	0.47	0.51	0.54	0.58	0.62	0.65	0.69
69	0.37	0.41	0.45	0.49	0.52	0.56	0.60	0.64	0.67	0.71
70	0.38	0.42	0.46	0.50	0.54	0.58	0.62	0.65	0.69	0.73
71	0.40	0.44	0.48	0.51	0.55	0.59	0.63	0.67	0.71	0.75
72	0.41	0.45	0.49	0.53	0.57	0.61	0.65	0.69	0.73	0.77
73	0.42	0.46	0.50	0.54	0.59	0.63	0.67	0.71	0.75	0.80
74	0.43	0.47	0.52	0.56	0.60	0.65	0.69	0.73	0.77	0.82
75	0.44	0.49	0.53	0.57	0.62	0.66	0.71	0.75	0.80	0.84
76	0.45	0.50	0.54	0.59	0.64	0.68	0.73	0.77	0.82	0.86
77	0.47	0.51	0.56	0.61	0.65	0.70	0.75	0.79	0.84	0.88
78	0.48	0.53	0.57	0.62	0.67	0.72	0.76	0.81	0.86	0.91
79	0.49	0.54	0.59	0.64	0.69	0.74	0.78	0.83	0.88	0.93
80	0.50	0.55	0.60	0.65	0.70	0.75	0.80	0.85	0.90	0.96
81	0.52	0.57	0.62	0.67	0.72	0.77	0.82	0.88	0.93	0.98
82	0.53	0.58	0.63	0.69	0.74	0.79	0.84	0.90	0.95	1.00
83	0.54	0.60	0.65	0.70	0.76	0.81	0.87	0.92	0.97	1.03
84	0.55	0.61	0.67	0.72	0.78	0.83	0.89	0.94	1.00	1.05
85	0.57	0.62	0.68	0.74	0.79	0.85	0.91	0.96	1.02	1.08
86	0.58	0.64	0.70	0.76	0.81	0.87	0.93	0.99	1.05	1.10
87	0.59	0.65	0.71	0.77	0.83	0.89	0.95	1.01	1.07	1.13
88	0.61	0.67	0.73	0.79	0.85	0.91	0.97	1.03	1.09	1.16
89	0.62	0.68	0.75	0.81	0.87	0.93	1.00	1.06	1.12	1.18
90	0.64	0.70	0.76	0.83	0.89	0.95	1.02	1.08	1.15	1.21

Tabel A – (lanjutan)

Diameter (cm)	Isi kayu dalam meter kubik (m <sup>3</sup> ) pada panjang (m)									
	1.00	1.10	1.20	1.30	1.40	1.50	1.60	1.70	1.80	1.90
91	0.65	0.72	0.78	0.85	0.91	0.98	1.04	1.11	1.17	1.24
92	0.66	0.73	0.80	0.86	0.93	1.00	1.06	1.13	1.20	1.26
93	0.68	0.75	0.82	0.88	0.95	1.02	1.09	1.15	1.22	1.29
94	0.69	0.76	0.83	0.90	0.97	1.04	1.11	1.18	1.25	1.32
95	0.71	0.78	0.85	0.92	0.99	1.06	1.13	1.20	1.28	1.35
96	0.72	0.80	0.87	0.94	1.01	1.09	1.16	1.23	1.30	1.38
97	0.74	0.81	0.89	0.96	1.03	1.11	1.18	1.26	1.33	1.40
98	0.75	0.83	0.91	0.98	1.06	1.13	1.21	1.28	1.36	1.43
99	0.77	0.85	0.92	1.00	1.08	1.15	1.23	1.31	1.39	1.46
100	0.79	0.86	0.94	1.02	1.10	1.18	1.26	1.34	1.41	1.49
101	0.80	0.88	0.96	1.04	1.12	1.20	1.28	1.36	1.44	1.52
102	0.82	0.90	0.98	1.06	1.14	1.23	1.31	1.39	1.47	1.55
103	0.83	0.92	1.00	1.08	1.17	1.25	1.33	1.42	1.50	1.58
104	0.85	0.93	1.02	1.10	1.19	1.27	1.36	1.44	1.53	1.61
105	0.87	0.95	1.04	1.13	1.21	1.30	1.39	1.47	1.56	1.65
106	0.88	0.97	1.06	1.15	1.24	1.32	1.41	1.50	1.59	1.68
107	0.90	0.99	1.08	1.17	1.26	1.35	1.44	1.53	1.62	1.71
108	0.92	1.01	1.10	1.19	1.28	1.37	1.47	1.56	1.65	1.74
109	0.93	1.03	1.12	1.21	1.31	1.40	1.49	1.59	1.68	1.77
110	0.95	1.05	1.14	1.24	1.33	1.43	1.52	1.62	1.71	1.81
111	0.97	1.06	1.16	1.26	1.35	1.45	1.55	1.65	1.74	1.84
112	0.99	1.08	1.18	1.28	1.38	1.48	1.58	1.67	1.77	1.87
113	1.00	1.10	1.20	1.30	1.40	1.50	1.60	1.70	1.81	1.91
114	1.02	1.12	1.22	1.33	1.43	1.53	1.63	1.74	1.84	1.94
115	1.04	1.14	1.25	1.35	1.45	1.56	1.66	1.77	1.87	1.97
116	1.06	1.16	1.27	1.37	1.48	1.59	1.69	1.80	1.90	2.01
117	1.08	1.18	1.29	1.40	1.51	1.61	1.72	1.83	1.94	2.04
118	1.09	1.20	1.31	1.42	1.53	1.64	1.75	1.86	1.97	2.08
119	1.11	1.22	1.33	1.45	1.56	1.67	1.78	1.89	2.00	2.11
120	1.13	1.24	1.36	1.47	1.58	1.70	1.81	1.92	2.04	2.15
121	1.15	1.26	1.38	1.49	1.61	1.72	1.84	1.95	2.07	2.18
122	1.17	1.29	1.40	1.52	1.64	1.75	1.87	1.99	2.10	2.22
123	1.19	1.31	1.43	1.54	1.66	1.78	1.90	2.02	2.14	2.26
124	1.21	1.33	1.45	1.57	1.69	1.81	1.93	2.05	2.17	2.29
125	1.23	1.35	1.47	1.60	1.72	1.84	1.96	2.09	2.21	2.33
126	1.25	1.37	1.50	1.62	1.75	1.87	2.00	2.12	2.24	2.37
127	1.27	1.39	1.52	1.65	1.77	1.90	2.03	2.15	2.28	2.41
128	1.29	1.42	1.54	1.67	1.80	1.93	2.06	2.19	2.32	2.44
129	1.31	1.44	1.57	1.70	1.83	1.96	2.09	2.22	2.35	2.48
130	1.33	1.46	1.59	1.73	1.86	1.99	2.12	2.26	2.39	2.52

Tabel A – (lanjutan)

Diameter (cm)	Isi kayu dalam meter kubik (m <sup>3</sup> ) pada panjang (m)									
	2.00	2.10	2.20	2.30	2.40	2.50	2.60	2.70	2.80	2.90
10	0.02	0.02	0.02	0.02	0.02	0.02	0.02	0.02	0.02	0.02
11	0.02	0.02	0.02	0.02	0.02	0.02	0.02	0.03	0.03	0.03
12	0.02	0.02	0.02	0.03	0.03	0.03	0.03	0.03	0.03	0.03
13	0.03	0.03	0.03	0.03	0.03	0.03	0.03	0.04	0.04	0.04
14	0.03	0.03	0.03	0.04	0.04	0.04	0.04	0.04	0.04	0.04
15	0.04	0.04	0.04	0.04	0.04	0.04	0.05	0.05	0.05	0.05
16	0.04	0.04	0.04	0.05	0.05	0.05	0.05	0.05	0.06	0.06
17	0.05	0.05	0.05	0.05	0.05	0.06	0.06	0.06	0.06	0.07
18	0.05	0.05	0.06	0.06	0.06	0.06	0.07	0.07	0.07	0.07
19	0.06	0.06	0.06	0.07	0.07	0.07	0.07	0.08	0.08	0.08
20	0.06	0.07	0.07	0.07	0.08	0.08	0.08	0.08	0.09	0.09
21	0.07	0.07	0.08	0.08	0.08	0.09	0.09	0.09	0.10	0.10
22	0.08	0.08	0.08	0.09	0.09	0.10	0.10	0.10	0.11	0.11
23	0.08	0.09	0.09	0.10	0.10	0.10	0.11	0.11	0.12	0.12
24	0.09	0.10	0.10	0.10	0.11	0.11	0.12	0.12	0.13	0.13
25	0.10	0.10	0.11	0.11	0.12	0.12	0.13	0.13	0.14	0.14
26	0.11	0.11	0.12	0.12	0.13	0.13	0.14	0.14	0.15	0.15
27	0.11	0.12	0.13	0.13	0.14	0.14	0.15	0.15	0.16	0.17
28	0.12	0.13	0.14	0.14	0.15	0.15	0.16	0.17	0.17	0.18
29	0.13	0.14	0.15	0.15	0.16	0.17	0.17	0.18	0.18	0.19
30	0.14	0.15	0.16	0.16	0.17	0.18	0.18	0.19	0.20	0.20
31	0.15	0.16	0.17	0.17	0.18	0.19	0.20	0.20	0.21	0.22
32	0.16	0.17	0.18	0.18	0.19	0.20	0.21	0.22	0.23	0.23
33	0.17	0.18	0.19	0.20	0.21	0.21	0.22	0.23	0.24	0.25
34	0.18	0.19	0.20	0.21	0.22	0.23	0.24	0.25	0.25	0.26
35	0.19	0.20	0.21	0.22	0.23	0.24	0.25	0.26	0.27	0.28
36	0.20	0.21	0.22	0.23	0.24	0.25	0.26	0.27	0.29	0.30
37	0.22	0.23	0.24	0.25	0.26	0.27	0.28	0.29	0.30	0.31
38	0.23	0.24	0.25	0.26	0.27	0.28	0.29	0.31	0.32	0.33
39	0.24	0.25	0.26	0.27	0.29	0.30	0.31	0.32	0.33	0.35
40	0.25	0.26	0.28	0.29	0.30	0.31	0.33	0.34	0.35	0.36
41	0.26	0.28	0.29	0.30	0.32	0.33	0.34	0.36	0.37	0.38
42	0.28	0.29	0.30	0.32	0.33	0.35	0.36	0.37	0.39	0.40
43	0.29	0.30	0.32	0.33	0.35	0.36	0.38	0.39	0.41	0.42
44	0.30	0.32	0.33	0.35	0.36	0.38	0.40	0.41	0.43	0.44
45	0.32	0.33	0.35	0.37	0.38	0.40	0.41	0.43	0.45	0.46
46	0.33	0.35	0.37	0.38	0.40	0.42	0.43	0.45	0.47	0.48
47	0.35	0.36	0.38	0.40	0.42	0.43	0.45	0.47	0.49	0.50
48	0.36	0.38	0.40	0.42	0.43	0.45	0.47	0.49	0.51	0.52
49	0.38	0.40	0.41	0.43	0.45	0.47	0.49	0.51	0.53	0.55
50	0.39	0.41	0.43	0.45	0.47	0.49	0.51	0.53	0.55	0.57

Tabel A – (lanjutan)

Diameter (cm)	Isi kayu dalam meter kubik (m <sup>3</sup> ) pada panjang (m)									
	2.00	2.10	2.20	2.30	2.40	2.50	2.60	2.70	2.80	2.90
51	0.41	0.43	0.45	0.47	0.49	0.51	0.53	0.55	0.57	0.59
52	0.42	0.45	0.47	0.49	0.51	0.53	0.55	0.57	0.59	0.62
53	0.44	0.46	0.49	0.51	0.53	0.55	0.57	0.60	0.62	0.64
54	0.46	0.48	0.50	0.53	0.55	0.57	0.60	0.62	0.64	0.66
55	0.48	0.50	0.52	0.55	0.57	0.59	0.62	0.64	0.67	0.69
56	0.49	0.52	0.54	0.57	0.59	0.62	0.64	0.67	0.69	0.71
57	0.51	0.54	0.56	0.59	0.61	0.64	0.66	0.69	0.71	0.74
58	0.53	0.55	0.58	0.61	0.63	0.66	0.69	0.71	0.74	0.77
59	0.55	0.57	0.60	0.63	0.66	0.68	0.71	0.74	0.77	0.79
60	0.57	0.59	0.62	0.65	0.68	0.71	0.74	0.76	0.79	0.82
61	0.58	0.61	0.64	0.67	0.70	0.73	0.76	0.79	0.82	0.85
62	0.60	0.63	0.66	0.69	0.72	0.75	0.78	0.82	0.85	0.88
63	0.62	0.65	0.69	0.72	0.75	0.78	0.81	0.84	0.87	0.90
64	0.64	0.68	0.71	0.74	0.77	0.80	0.84	0.87	0.90	0.93
65	0.66	0.70	0.73	0.76	0.80	0.83	0.86	0.90	0.93	0.96
66	0.68	0.72	0.75	0.79	0.82	0.86	0.89	0.92	0.96	0.99
67	0.71	0.74	0.78	0.81	0.85	0.88	0.92	0.95	0.99	1.02
68	0.73	0.76	0.80	0.84	0.87	0.91	0.94	0.98	1.02	1.05
69	0.75	0.79	0.82	0.86	0.90	0.93	0.97	1.01	1.05	1.08
70	0.77	0.81	0.85	0.89	0.92	0.96	1.00	1.04	1.08	1.12
71	0.79	0.83	0.87	0.91	0.95	0.99	1.03	1.07	1.11	1.15
72	0.81	0.86	0.90	0.94	0.98	1.02	1.06	1.10	1.14	1.18
73	0.84	0.88	0.92	0.96	1.00	1.05	1.09	1.13	1.17	1.21
74	0.86	0.90	0.95	0.99	1.03	1.08	1.12	1.16	1.20	1.25
75	0.88	0.93	0.97	1.02	1.06	1.10	1.15	1.19	1.24	1.28
76	0.91	0.95	1.00	1.04	1.09	1.13	1.18	1.22	1.27	1.32
77	0.93	0.98	1.02	1.07	1.12	1.16	1.21	1.26	1.30	1.35
78	0.96	1.00	1.05	1.10	1.15	1.19	1.24	1.29	1.34	1.39
79	0.98	1.03	1.08	1.13	1.18	1.23	1.27	1.32	1.37	1.42
80	1.01	1.06	1.11	1.16	1.21	1.26	1.31	1.36	1.41	1.46
81	1.03	1.08	1.13	1.19	1.24	1.29	1.34	1.39	1.44	1.49
82	1.06	1.11	1.16	1.21	1.27	1.32	1.37	1.43	1.48	1.53
83	1.08	1.14	1.19	1.24	1.30	1.35	1.41	1.46	1.51	1.57
84	1.11	1.16	1.22	1.27	1.33	1.39	1.44	1.50	1.55	1.61
85	1.13	1.19	1.25	1.31	1.36	1.42	1.48	1.53	1.59	1.65
86	1.16	1.22	1.28	1.34	1.39	1.45	1.51	1.57	1.63	1.68
87	1.19	1.25	1.31	1.37	1.43	1.49	1.55	1.61	1.66	1.72
88	1.22	1.28	1.34	1.40	1.46	1.52	1.58	1.64	1.70	1.76
89	1.24	1.31	1.37	1.43	1.49	1.56	1.62	1.68	1.74	1.80
90	1.27	1.34	1.40	1.46	1.53	1.59	1.65	1.72	1.78	1.84

Tabel A – (lanjutan)

Diameter (cm)	Isi kayu dalam meter kubik (m <sup>3</sup> ) pada panjang (m)									
	2.00	2.10	2.20	2.30	2.40	2.50	2.60	2.70	2.80	2.90
91	1.30	1.37	1.43	1.50	1.56	1.63	1.69	1.76	1.82	1.89
92	1.33	1.40	1.46	1.53	1.60	1.66	1.73	1.79	1.86	1.93
93	1.36	1.43	1.49	1.56	1.63	1.70	1.77	1.83	1.90	1.97
94	1.39	1.46	1.53	1.60	1.67	1.73	1.80	1.87	1.94	2.01
95	1.42	1.49	1.56	1.63	1.70	1.77	1.84	1.91	1.98	2.06
96	1.45	1.52	1.59	1.66	1.74	1.81	1.88	1.95	2.03	2.10
97	1.48	1.55	1.63	1.70	1.77	1.85	1.92	2.00	2.07	2.14
98	1.51	1.58	1.66	1.73	1.81	1.89	1.96	2.04	2.11	2.19
99	1.54	1.62	1.69	1.77	1.85	1.92	2.00	2.08	2.16	2.23
100	1.57	1.65	1.73	1.81	1.88	1.96	2.04	2.12	2.20	2.28
101	1.60	1.68	1.76	1.84	1.92	2.00	2.08	2.16	2.24	2.32
102	1.63	1.72	1.80	1.88	1.96	2.04	2.12	2.21	2.29	2.37
103	1.67	1.75	1.83	1.92	2.00	2.08	2.17	2.25	2.33	2.42
104	1.70	1.78	1.87	1.95	2.04	2.12	2.21	2.29	2.38	2.46
105	1.73	1.82	1.90	1.99	2.08	2.16	2.25	2.34	2.42	2.51
106	1.76	1.85	1.94	2.03	2.12	2.21	2.29	2.38	2.47	2.56
107	1.80	1.89	1.98	2.07	2.16	2.25	2.34	2.43	2.52	2.61
108	1.83	1.92	2.02	2.11	2.20	2.29	2.38	2.47	2.57	2.66
109	1.87	1.96	2.05	2.15	2.24	2.33	2.43	2.52	2.61	2.71
110	1.90	2.00	2.09	2.19	2.28	2.38	2.47	2.57	2.66	2.76
111	1.94	2.03	2.13	2.23	2.32	2.42	2.52	2.61	2.71	2.81
112	1.97	2.07	2.17	2.27	2.36	2.46	2.56	2.66	2.76	2.86
113	2.01	2.11	2.21	2.31	2.41	2.51	2.61	2.71	2.81	2.91
114	2.04	2.14	2.25	2.35	2.45	2.55	2.65	2.76	2.86	2.96
115	2.08	2.18	2.29	2.39	2.49	2.60	2.70	2.80	2.91	3.01
116	2.11	2.22	2.33	2.43	2.54	2.64	2.75	2.85	2.96	3.06
117	2.15	2.26	2.37	2.47	2.58	2.69	2.80	2.90	3.01	3.12
118	2.19	2.30	2.41	2.52	2.62	2.73	2.84	2.95	3.06	3.17
119	2.22	2.34	2.45	2.56	2.67	2.78	2.89	3.00	3.11	3.23
120	2.26	2.38	2.49	2.60	2.71	2.83	2.94	3.05	3.17	3.28
121	2.30	2.41	2.53	2.64	2.76	2.87	2.99	3.10	3.22	3.33
122	2.34	2.45	2.57	2.69	2.81	2.92	3.04	3.16	3.27	3.39
123	2.38	2.50	2.61	2.73	2.85	2.97	3.09	3.21	3.33	3.45
124	2.42	2.54	2.66	2.78	2.90	3.02	3.14	3.26	3.38	3.50
125	2.45	2.58	2.70	2.82	2.95	3.07	3.19	3.31	3.44	3.56
126	2.49	2.62	2.74	2.87	2.99	3.12	3.24	3.37	3.49	3.62
127	2.53	2.66	2.79	2.91	3.04	3.17	3.29	3.42	3.55	3.67
128	2.57	2.70	2.83	2.96	3.09	3.22	3.35	3.47	3.60	3.73
129	2.61	2.74	2.88	3.01	3.14	3.27	3.40	3.53	3.66	3.79
130	2.65	2.79	2.92	3.05	3.19	3.32	3.45	3.58	3.72	3.85

Tabel A – (lanjutan)

Diameter (cm)	Isi kayu dalam meter kubik (m <sup>3</sup> ) pada panjang (m)									
	3.00	3.10	3.20	3.30	3.40	3.50	3.60	3.70	3.80	3.90
10	0.02	0.02	0.03	0.03	0.03	0.03	0.03	0.03	0.03	0.03
11	0.03	0.03	0.03	0.03	0.03	0.03	0.03	0.04	0.04	0.04
12	0.03	0.04	0.04	0.04	0.04	0.04	0.04	0.04	0.04	0.04
13	0.04	0.04	0.04	0.04	0.05	0.05	0.05	0.05	0.05	0.05
14	0.05	0.05	0.05	0.05	0.05	0.05	0.06	0.06	0.06	0.06
15	0.05	0.05	0.06	0.06	0.06	0.06	0.06	0.07	0.07	0.07
16	0.06	0.06	0.06	0.07	0.07	0.07	0.07	0.07	0.08	0.08
17	0.07	0.07	0.07	0.07	0.08	0.08	0.08	0.08	0.09	0.09
18	0.08	0.08	0.08	0.08	0.09	0.09	0.09	0.09	0.10	0.10
19	0.09	0.09	0.09	0.09	0.10	0.10	0.10	0.10	0.11	0.11
20	0.09	0.10	0.10	0.10	0.11	0.11	0.11	0.12	0.12	0.12
21	0.10	0.11	0.11	0.11	0.12	0.12	0.12	0.13	0.13	0.14
22	0.11	0.12	0.12	0.13	0.13	0.13	0.14	0.14	0.14	0.15
23	0.12	0.13	0.13	0.14	0.14	0.15	0.15	0.15	0.16	0.16
24	0.14	0.14	0.14	0.15	0.15	0.16	0.16	0.17	0.17	0.18
25	0.15	0.15	0.16	0.16	0.17	0.17	0.18	0.18	0.19	0.19
26	0.16	0.16	0.17	0.18	0.18	0.19	0.19	0.20	0.20	0.21
27	0.17	0.18	0.18	0.19	0.19	0.20	0.21	0.21	0.22	0.22
28	0.18	0.19	0.20	0.20	0.21	0.22	0.22	0.23	0.23	0.24
29	0.20	0.20	0.21	0.22	0.22	0.23	0.24	0.24	0.25	0.26
30	0.21	0.22	0.23	0.23	0.24	0.25	0.25	0.26	0.27	0.28
31	0.23	0.23	0.24	0.25	0.26	0.26	0.27	0.28	0.29	0.29
32	0.24	0.25	0.26	0.27	0.27	0.28	0.29	0.30	0.31	0.31
33	0.26	0.27	0.27	0.28	0.29	0.30	0.31	0.32	0.33	0.33
34	0.27	0.28	0.29	0.30	0.31	0.32	0.33	0.34	0.35	0.35
35	0.29	0.30	0.31	0.32	0.33	0.34	0.35	0.36	0.37	0.38
36	0.31	0.32	0.33	0.34	0.35	0.36	0.37	0.38	0.39	0.40
37	0.32	0.33	0.34	0.35	0.37	0.38	0.39	0.40	0.41	0.42
38	0.34	0.35	0.36	0.37	0.39	0.40	0.41	0.42	0.43	0.44
39	0.36	0.37	0.38	0.39	0.41	0.42	0.43	0.44	0.45	0.47
40	0.38	0.39	0.40	0.41	0.43	0.44	0.45	0.46	0.48	0.49
41	0.40	0.41	0.42	0.44	0.45	0.46	0.48	0.49	0.50	0.51
42	0.42	0.43	0.44	0.46	0.47	0.48	0.50	0.51	0.53	0.54
43	0.44	0.45	0.46	0.48	0.49	0.51	0.52	0.54	0.55	0.57
44	0.46	0.47	0.49	0.50	0.52	0.53	0.55	0.56	0.58	0.59
45	0.48	0.49	0.51	0.52	0.54	0.56	0.57	0.59	0.60	0.62
46	0.50	0.52	0.53	0.55	0.57	0.58	0.60	0.61	0.63	0.65
47	0.52	0.54	0.56	0.57	0.59	0.61	0.62	0.64	0.66	0.68
48	0.54	0.56	0.58	0.60	0.62	0.63	0.65	0.67	0.69	0.71
49	0.57	0.58	0.60	0.62	0.64	0.66	0.68	0.70	0.72	0.74
50	0.59	0.61	0.63	0.65	0.67	0.69	0.71	0.73	0.75	0.77



Tabel A – (lanjutan)

Diameter (cm)	Isi kayu dalam meter kubik (m <sup>3</sup> ) pada panjang (m)									
	3.00	3.10	3.20	3.30	3.40	3.50	3.60	3.70	3.80	3.90
51	0.61	0.63	0.65	0.67	0.69	0.71	0.74	0.76	0.78	0.80
52	0.64	0.66	0.68	0.70	0.72	0.74	0.76	0.79	0.81	0.83
53	0.66	0.68	0.71	0.73	0.75	0.77	0.79	0.82	0.84	0.86
54	0.69	0.71	0.73	0.76	0.78	0.80	0.82	0.85	0.87	0.89
55	0.71	0.74	0.76	0.78	0.81	0.83	0.86	0.88	0.90	0.93
56	0.74	0.76	0.79	0.81	0.84	0.86	0.89	0.91	0.94	0.96
57	0.77	0.79	0.82	0.84	0.87	0.89	0.92	0.94	0.97	1.00
58	0.79	0.82	0.85	0.87	0.90	0.92	0.95	0.98	1.00	1.03
59	0.82	0.85	0.87	0.90	0.93	0.96	0.98	1.01	1.04	1.07
60	0.85	0.88	0.90	0.93	0.96	0.99	1.02	1.05	1.07	1.10
61	0.88	0.91	0.94	0.96	0.99	1.02	1.05	1.08	1.11	1.14
62	0.91	0.94	0.97	1.00	1.03	1.06	1.09	1.12	1.15	1.18
63	0.94	0.97	1.00	1.03	1.06	1.09	1.12	1.15	1.18	1.22
64	0.97	1.00	1.03	1.06	1.09	1.13	1.16	1.19	1.22	1.25
65	1.00	1.03	1.06	1.10	1.13	1.16	1.19	1.23	1.26	1.29
66	1.03	1.06	1.09	1.13	1.16	1.20	1.23	1.27	1.30	1.33
67	1.06	1.09	1.13	1.16	1.20	1.23	1.27	1.30	1.34	1.38
68	1.09	1.13	1.16	1.20	1.23	1.27	1.31	1.34	1.38	1.42
69	1.12	1.16	1.20	1.23	1.27	1.31	1.35	1.38	1.42	1.46
70	1.15	1.19	1.23	1.27	1.31	1.35	1.39	1.42	1.46	1.50
71	1.19	1.23	1.27	1.31	1.35	1.39	1.43	1.46	1.50	1.54
72	1.22	1.26	1.30	1.34	1.38	1.43	1.47	1.51	1.55	1.59
73	1.26	1.30	1.34	1.38	1.42	1.46	1.51	1.55	1.59	1.63
74	1.29	1.33	1.38	1.42	1.46	1.51	1.55	1.59	1.63	1.68
75	1.33	1.37	1.41	1.46	1.50	1.55	1.59	1.63	1.68	1.72
76	1.36	1.41	1.45	1.50	1.54	1.59	1.63	1.68	1.72	1.77
77	1.40	1.44	1.49	1.54	1.58	1.63	1.68	1.72	1.77	1.82
78	1.43	1.48	1.53	1.58	1.62	1.67	1.72	1.77	1.82	1.86
79	1.47	1.52	1.57	1.62	1.67	1.72	1.76	1.81	1.86	1.91
80	1.51	1.56	1.61	1.66	1.71	1.76	1.81	1.86	1.91	1.96
81	1.55	1.60	1.65	1.70	1.75	1.80	1.86	1.91	1.96	2.01
82	1.58	1.64	1.69	1.74	1.80	1.85	1.90	1.95	2.01	2.06
83	1.62	1.68	1.73	1.79	1.84	1.89	1.95	2.00	2.06	2.11
84	1.66	1.72	1.77	1.83	1.88	1.94	2.00	2.05	2.11	2.16
85	1.70	1.76	1.82	1.87	1.93	1.99	2.04	2.10	2.16	2.21
86	1.74	1.80	1.86	1.92	1.97	2.03	2.09	2.15	2.21	2.27
87	1.78	1.84	1.90	1.96	2.02	2.08	2.14	2.20	2.26	2.32
88	1.82	1.89	1.95	2.01	2.07	2.13	2.19	2.25	2.31	2.37
89	1.87	1.93	1.99	2.05	2.12	2.18	2.24	2.30	2.36	2.43
90	1.91	1.97	2.04	2.10	2.16	2.23	2.29	2.35	2.42	2.48

Tabel A – (lanjutan)

Diameter (cm)	Isi kayu dalam meter kubik (m <sup>3</sup> ) pada panjang (m)									
	3.00	3.10	3.20	3.30	3.40	3.50	3.60	3.70	3.80	3.90
91	1.95	2.02	2.08	2.15	2.21	2.28	2.34	2.41	2.47	2.54
92	1.99	2.06	2.13	2.19	2.26	2.33	2.39	2.46	2.53	2.59
93	2.04	2.11	2.17	2.24	2.31	2.38	2.45	2.51	2.58	2.65
94	2.08	2.15	2.22	2.29	2.36	2.43	2.50	2.57	2.64	2.71
95	2.13	2.20	2.27	2.34	2.41	2.48	2.55	2.62	2.69	2.76
96	2.17	2.24	2.32	2.39	2.46	2.53	2.61	2.68	2.75	2.82
97	2.22	2.29	2.36	2.44	2.51	2.59	2.66	2.73	2.81	2.88
98	2.26	2.34	2.41	2.49	2.56	2.64	2.72	2.79	2.87	2.94
99	2.31	2.39	2.46	2.54	2.62	2.69	2.77	2.85	2.93	3.00
100	2.36	2.43	2.51	2.59	2.67	2.75	2.83	2.91	2.98	3.06
101	2.40	2.48	2.56	2.64	2.72	2.80	2.88	2.96	3.04	3.12
102	2.45	2.53	2.61	2.70	2.78	2.86	2.94	3.02	3.11	3.19
103	2.50	2.58	2.67	2.75	2.83	2.92	3.00	3.08	3.17	3.25
104	2.55	2.63	2.72	2.80	2.89	2.97	3.06	3.14	3.23	3.31
105	2.60	2.68	2.77	2.86	2.94	3.03	3.12	3.20	3.29	3.38
106	2.65	2.74	2.82	2.91	3.00	3.09	3.18	3.27	3.35	3.44
107	2.70	2.79	2.88	2.97	3.06	3.15	3.24	3.33	3.42	3.51
108	2.75	2.84	2.93	3.02	3.11	3.21	3.30	3.39	3.48	3.57
109	2.80	2.89	2.99	3.08	3.17	3.27	3.36	3.45	3.55	3.64
110	2.85	2.95	3.04	3.14	3.23	3.33	3.42	3.52	3.61	3.71
111	2.90	3.00	3.10	3.19	3.29	3.39	3.48	3.58	3.68	3.77
112	2.96	3.05	3.15	3.25	3.35	3.45	3.55	3.65	3.74	3.84
113	3.01	3.11	3.21	3.31	3.41	3.51	3.61	3.71	3.81	3.91
114	3.06	3.16	3.27	3.37	3.47	3.57	3.67	3.78	3.88	3.98
115	3.12	3.22	3.32	3.43	3.53	3.64	3.74	3.84	3.95	4.05
116	3.17	3.28	3.38	3.49	3.59	3.70	3.80	3.91	4.02	4.12
117	3.23	3.33	3.44	3.55	3.66	3.76	3.87	3.98	4.09	4.19
118	3.28	3.39	3.50	3.61	3.72	3.83	3.94	4.05	4.16	4.27
119	3.34	3.45	3.56	3.67	3.78	3.89	4.00	4.12	4.23	4.34
120	3.39	3.51	3.62	3.73	3.85	3.96	4.07	4.18	4.30	4.41
121	3.45	3.56	3.68	3.79	3.91	4.02	4.14	4.25	4.37	4.48
122	3.51	3.62	3.74	3.86	3.97	4.09	4.21	4.33	4.44	4.56
123	3.56	3.68	3.80	3.92	4.04	4.16	4.28	4.40	4.52	4.63
124	3.62	3.74	3.86	3.99	4.11	4.23	4.35	4.47	4.59	4.71
125	3.68	3.80	3.93	4.05	4.17	4.30	4.42	4.54	4.66	4.79
126	3.74	3.87	3.99	4.11	4.24	4.36	4.49	4.61	4.74	4.86
127	3.80	3.93	4.05	4.18	4.31	4.43	4.56	4.69	4.81	4.94
128	3.86	3.99	4.12	4.25	4.38	4.50	4.63	4.76	4.89	5.02
129	3.92	4.05	4.18	4.31	4.44	4.57	4.71	4.84	4.97	5.10
130	3.98	4.11	4.25	4.38	4.51	4.65	4.78	4.91	5.04	5.18

Tabel A – (lanjutan)

Diameter (cm)	Isi kayu dalam meter kubik (m <sup>3</sup> ) pada panjang (m)									
	4.00	4.10	4.20	4.30	4.40	4.50	4.60	4.70	4.80	4.90
10	0.03	0.03	0.03	0.03	0.03	0.04	0.04	0.04	0.04	0.04
11	0.04	0.04	0.04	0.04	0.04	0.04	0.04	0.04	0.05	0.05
12	0.05	0.05	0.05	0.05	0.05	0.05	0.05	0.05	0.05	0.06
13	0.05	0.05	0.06	0.06	0.06	0.06	0.06	0.06	0.06	0.07
14	0.06	0.06	0.06	0.07	0.07	0.07	0.07	0.07	0.07	0.08
15	0.07	0.07	0.07	0.08	0.08	0.08	0.08	0.08	0.08	0.09
16	0.08	0.08	0.08	0.09	0.09	0.09	0.09	0.09	0.10	0.10
17	0.09	0.09	0.10	0.10	0.10	0.10	0.10	0.11	0.11	0.11
18	0.10	0.10	0.11	0.11	0.11	0.11	0.12	0.12	0.12	0.12
19	0.11	0.12	0.12	0.12	0.12	0.13	0.13	0.13	0.14	0.14
20	0.13	0.13	0.13	0.14	0.14	0.14	0.14	0.15	0.15	0.15
21	0.14	0.14	0.15	0.15	0.15	0.16	0.16	0.16	0.17	0.17
22	0.15	0.16	0.16	0.16	0.17	0.17	0.17	0.18	0.18	0.19
23	0.17	0.17	0.17	0.18	0.18	0.19	0.19	0.20	0.20	0.20
24	0.18	0.19	0.19	0.19	0.20	0.20	0.21	0.21	0.22	0.22
25	0.20	0.20	0.21	0.21	0.22	0.22	0.23	0.23	0.24	0.24
26	0.21	0.22	0.22	0.23	0.23	0.24	0.24	0.25	0.25	0.26
27	0.23	0.23	0.24	0.25	0.25	0.26	0.26	0.27	0.27	0.28
28	0.25	0.25	0.26	0.26	0.27	0.28	0.28	0.29	0.30	0.30
29	0.26	0.27	0.28	0.28	0.29	0.30	0.30	0.31	0.32	0.32
30	0.28	0.29	0.30	0.30	0.31	0.32	0.33	0.33	0.34	0.35
31	0.30	0.31	0.32	0.32	0.33	0.34	0.35	0.35	0.36	0.37
32	0.32	0.33	0.34	0.35	0.35	0.36	0.37	0.38	0.39	0.39
33	0.34	0.35	0.36	0.37	0.38	0.38	0.39	0.40	0.41	0.42
34	0.36	0.37	0.38	0.39	0.40	0.41	0.42	0.43	0.44	0.44
35	0.38	0.39	0.40	0.41	0.42	0.43	0.44	0.45	0.46	0.47
36	0.41	0.42	0.43	0.44	0.45	0.46	0.47	0.48	0.49	0.50
37	0.43	0.44	0.45	0.46	0.47	0.48	0.49	0.51	0.52	0.53
38	0.45	0.46	0.48	0.49	0.50	0.51	0.52	0.53	0.54	0.56
39	0.48	0.49	0.50	0.51	0.53	0.54	0.55	0.56	0.57	0.59
40	0.50	0.52	0.53	0.54	0.55	0.57	0.58	0.59	0.60	0.62
41	0.53	0.54	0.55	0.57	0.58	0.59	0.61	0.62	0.63	0.65
42	0.55	0.57	0.58	0.60	0.61	0.62	0.64	0.65	0.67	0.68
43	0.58	0.60	0.61	0.62	0.64	0.65	0.67	0.68	0.70	0.71
44	0.61	0.62	0.64	0.65	0.67	0.68	0.70	0.71	0.73	0.75
45	0.64	0.65	0.67	0.68	0.70	0.72	0.73	0.75	0.76	0.78
46	0.66	0.68	0.70	0.71	0.73	0.75	0.76	0.78	0.80	0.81
47	0.69	0.71	0.73	0.75	0.76	0.78	0.80	0.82	0.83	0.85
48	0.72	0.74	0.76	0.78	0.80	0.81	0.83	0.85	0.87	0.89
49	0.75	0.77	0.79	0.81	0.83	0.85	0.87	0.89	0.91	0.92
50	0.79	0.81	0.82	0.84	0.86	0.88	0.90	0.92	0.94	0.96

Tabel A – (lanjutan)

Diameter (cm)	Isi kayu dalam meter kubik (m <sup>3</sup> ) pada panjang (m)									
	4.00	4.10	4.20	4.30	4.40	4.50	4.60	4.70	4.80	4.90
51	0.817	0.838	0.858	0.88	0.90	0.92	0.94	0.96	0.98	1.00
52	0.85	0.87	0.89	0.91	0.93	0.96	0.98	1.00	1.02	1.04
53	0.88	0.90	0.93	0.95	0.97	0.99	1.01	1.04	1.06	1.08
54	0.92	0.94	0.96	0.98	1.01	1.03	1.05	1.08	1.10	1.12
55	0.95	0.97	1.00	1.02	1.05	1.07	1.09	1.12	1.14	1.16
56	0.99	1.01	1.03	1.06	1.08	1.11	1.13	1.16	1.18	1.21
57	1.02	1.05	1.07	1.10	1.12	1.15	1.17	1.20	1.22	1.25
58	1.06	1.08	1.11	1.14	1.16	1.19	1.22	1.24	1.27	1.29
59	1.09	1.12	1.15	1.18	1.20	1.23	1.26	1.28	1.31	1.34
60	1.13	1.16	1.19	1.22	1.24	1.27	1.30	1.33	1.36	1.39
61	1.17	1.20	1.23	1.26	1.29	1.32	1.34	1.37	1.40	1.43
62	1.21	1.24	1.27	1.30	1.33	1.36	1.39	1.42	1.45	1.48
63	1.25	1.28	1.31	1.34	1.37	1.40	1.43	1.47	1.50	1.53
64	1.29	1.32	1.35	1.38	1.42	1.45	1.48	1.51	1.54	1.58
65	1.33	1.36	1.39	1.43	1.46	1.49	1.53	1.56	1.59	1.63
66	1.37	1.40	1.44	1.47	1.51	1.54	1.57	1.61	1.64	1.68
67	1.41	1.45	1.48	1.52	1.55	1.59	1.62	1.66	1.69	1.73
68	1.45	1.49	1.53	1.56	1.60	1.63	1.67	1.71	1.74	1.78
69	1.50	1.53	1.57	1.61	1.65	1.68	1.72	1.76	1.79	1.83
70	1.54	1.58	1.62	1.65	1.69	1.73	1.77	1.81	1.85	1.89
71	1.58	1.62	1.66	1.70	1.74	1.78	1.82	1.86	1.90	1.94
72	1.63	1.67	1.71	1.75	1.79	1.83	1.87	1.91	1.95	2.00
73	1.67	1.72	1.76	1.80	1.84	1.88	1.93	1.97	2.01	2.05
74	1.72	1.76	1.81	1.85	1.89	1.94	1.98	2.02	2.06	2.11
75	1.77	1.81	1.86	1.90	1.94	1.99	2.03	2.08	2.12	2.16
76	1.81	1.86	1.91	1.95	2.00	2.04	2.09	2.13	2.18	2.22
77	1.86	1.91	1.96	2.00	2.05	2.10	2.14	2.19	2.24	2.28
78	1.91	1.96	2.01	2.05	2.10	2.15	2.20	2.25	2.29	2.34
79	1.96	2.01	2.06	2.11	2.16	2.21	2.25	2.30	2.35	2.40
80	2.01	2.06	2.11	2.16	2.21	2.26	2.31	2.36	2.41	2.46
81	2.06	2.11	2.16	2.22	2.27	2.32	2.37	2.42	2.47	2.52
82	2.11	2.17	2.22	2.27	2.32	2.38	2.43	2.48	2.53	2.59
83	2.16	2.22	2.27	2.33	2.38	2.43	2.49	2.54	2.60	2.65
84	2.22	2.27	2.33	2.38	2.44	2.49	2.55	2.60	2.66	2.72
85	2.27	2.33	2.38	2.44	2.50	2.55	2.61	2.67	2.72	2.78
86	2.32	2.38	2.44	2.50	2.56	2.61	2.67	2.73	2.79	2.85
87	2.38	2.44	2.50	2.56	2.62	2.68	2.73	2.79	2.85	2.91
88	2.43	2.49	2.55	2.62	2.68	2.74	2.80	2.86	2.92	2.98
89	2.49	2.55	2.61	2.68	2.74	2.80	2.86	2.92	2.99	3.05
90	2.54	2.61	2.67	2.74	2.80	2.86	2.93	2.99	3.05	3.12

Tabel A – (lanjutan)

Diameter (cm)	Isi kayu dalam meter kubik (m <sup>3</sup> ) pada panjang (m)									
	4.00	4.10	4.20	4.30	4.40	4.50	4.60	4.70	4.80	4.90
91	2.602	2.667	2.732	2.80	2.86	2.93	2.99	3.06	3.12	3.19
92	2.66	2.73	2.79	2.86	2.92	2.99	3.06	3.12	3.19	3.26
93	2.72	2.79	2.85	2.92	2.99	3.06	3.12	3.19	3.26	3.33
94	2.78	2.85	2.91	2.98	3.05	3.12	3.19	3.26	3.33	3.40
95	2.84	2.91	2.98	3.05	3.12	3.19	3.26	3.33	3.40	3.47
96	2.90	2.97	3.04	3.11	3.18	3.26	3.33	3.40	3.47	3.55
97	2.96	3.03	3.10	3.18	3.25	3.33	3.40	3.47	3.55	3.62
98	3.02	3.09	3.17	3.24	3.32	3.39	3.47	3.55	3.62	3.70
99	3.08	3.16	3.23	3.31	3.39	3.46	3.54	3.62	3.69	3.77
100	3.14	3.22	3.30	3.38	3.46	3.53	3.61	3.69	3.77	3.85
101	3.20	3.28	3.36	3.45	3.53	3.61	3.69	3.77	3.85	3.93
102	3.27	3.35	3.43	3.51	3.60	3.68	3.76	3.84	3.92	4.00
103	3.33	3.42	3.50	3.58	3.67	3.75	3.83	3.92	4.00	4.08
104	3.40	3.48	3.57	3.65	3.74	3.82	3.91	3.99	4.08	4.16
105	3.46	3.55	3.64	3.72	3.81	3.90	3.98	4.07	4.16	4.24
106	3.53	3.62	3.71	3.79	3.88	3.97	4.06	4.15	4.24	4.32
107	3.60	3.69	3.78	3.87	3.96	4.05	4.14	4.23	4.32	4.41
108	3.66	3.76	3.85	3.94	4.03	4.12	4.21	4.31	4.40	4.49
109	3.73	3.83	3.92	4.01	4.11	4.20	4.29	4.39	4.48	4.57
110	3.80	3.90	3.99	4.09	4.18	4.28	4.37	4.47	4.56	4.66
111	3.87	3.97	4.06	4.16	4.26	4.35	4.45	4.55	4.64	4.74
112	3.94	4.04	4.14	4.24	4.33	4.43	4.53	4.63	4.73	4.83
113	4.01	4.11	4.21	4.31	4.41	4.51	4.61	4.71	4.81	4.91
114	4.08	4.18	4.29	4.39	4.49	4.59	4.70	4.80	4.90	5.00
115	4.15	4.26	4.36	4.47	4.57	4.67	4.78	4.88	4.99	5.09
116	4.23	4.33	4.44	4.54	4.65	4.76	4.86	4.97	5.07	5.18
117	4.30	4.41	4.52	4.62	4.73	4.84	4.95	5.05	5.16	5.27
118	4.37	4.48	4.59	4.70	4.81	4.92	5.03	5.14	5.25	5.36
119	4.45	4.56	4.67	4.78	4.89	5.00	5.12	5.23	5.34	5.45
120	4.52	4.64	4.75	4.86	4.98	5.09	5.20	5.32	5.43	5.54
121	4.60	4.71	4.83	4.94	5.06	5.17	5.29	5.40	5.52	5.63
122	4.68	4.79	4.91	5.03	5.14	5.26	5.38	5.49	5.61	5.73
123	4.75	4.87	4.99	5.11	5.23	5.35	5.47	5.58	5.70	5.82
124	4.83	4.95	5.07	5.19	5.31	5.43	5.56	5.68	5.80	5.92
125	4.91	5.03	5.15	5.28	5.40	5.52	5.65	5.77	5.89	6.01
126	4.99	5.11	5.24	5.36	5.49	5.61	5.74	5.86	5.99	6.11
127	5.07	5.19	5.32	5.45	5.57	5.70	5.83	5.95	6.08	6.21
128	5.15	5.28	5.40	5.53	5.66	5.79	5.92	6.05	6.18	6.31
129	5.23	5.36	5.49	5.62	5.75	5.88	6.01	6.14	6.27	6.40
130	5.31	5.44	5.57	5.71	5.84	5.97	6.11	6.24	6.37	6.50

Tabel A – (lanjutan)

Diameter (cm)	Isi kayu dalam meter kubik (m <sup>3</sup> ) pada panjang (m)									
	5.00	5.10	5.20	5.30	5.40	5.50	5.60	5.70	5.80	5.90
10	0.04	0.04	0.04	0.04	0.04	0.04	0.04	0.04	0.05	0.05
11	0.05	0.05	0.05	0.05	0.05	0.05	0.05	0.05	0.06	0.06
12	0.06	0.06	0.06	0.06	0.06	0.06	0.06	0.06	0.07	0.07
13	0.07	0.07	0.07	0.07	0.07	0.07	0.07	0.08	0.08	0.08
14	0.08	0.08	0.08	0.08	0.08	0.08	0.09	0.09	0.09	0.09
15	0.09	0.09	0.09	0.09	0.10	0.10	0.10	0.10	0.10	0.10
16	0.10	0.10	0.10	0.11	0.11	0.11	0.11	0.11	0.12	0.12
17	0.11	0.12	0.12	0.12	0.12	0.12	0.13	0.13	0.13	0.13
18	0.13	0.13	0.13	0.13	0.14	0.14	0.14	0.15	0.15	0.15
19	0.14	0.14	0.15	0.15	0.15	0.16	0.16	0.16	0.16	0.17
20	0.16	0.16	0.16	0.17	0.17	0.17	0.18	0.18	0.18	0.19
21	0.17	0.18	0.18	0.18	0.19	0.19	0.19	0.20	0.20	0.20
22	0.19	0.19	0.20	0.20	0.21	0.21	0.21	0.22	0.22	0.22
23	0.21	0.21	0.22	0.22	0.22	0.23	0.23	0.24	0.24	0.25
24	0.23	0.23	0.24	0.24	0.24	0.25	0.25	0.26	0.26	0.27
25	0.25	0.25	0.26	0.26	0.27	0.27	0.27	0.28	0.28	0.29
26	0.27	0.27	0.28	0.28	0.29	0.29	0.30	0.30	0.31	0.31
27	0.29	0.29	0.30	0.30	0.31	0.31	0.32	0.33	0.33	0.34
28	0.31	0.31	0.32	0.33	0.33	0.34	0.34	0.35	0.36	0.36
29	0.33	0.34	0.34	0.35	0.36	0.36	0.37	0.38	0.38	0.39
30	0.35	0.36	0.37	0.37	0.38	0.39	0.40	0.40	0.41	0.42
31	0.38	0.38	0.39	0.40	0.41	0.42	0.42	0.43	0.44	0.45
32	0.40	0.41	0.42	0.43	0.43	0.44	0.45	0.46	0.47	0.47
33	0.43	0.44	0.44	0.45	0.46	0.47	0.48	0.49	0.50	0.50
34	0.45	0.46	0.47	0.48	0.49	0.50	0.51	0.52	0.53	0.54
35	0.48	0.49	0.50	0.51	0.52	0.53	0.54	0.55	0.56	0.57
36	0.51	0.52	0.53	0.54	0.55	0.56	0.57	0.58	0.59	0.60
37	0.54	0.55	0.56	0.57	0.58	0.59	0.60	0.61	0.62	0.63
38	0.57	0.58	0.59	0.60	0.61	0.62	0.64	0.65	0.66	0.67
39	0.60	0.61	0.62	0.63	0.65	0.66	0.67	0.68	0.69	0.70
40	0.63	0.64	0.65	0.67	0.68	0.69	0.70	0.72	0.73	0.74
41	0.66	0.67	0.69	0.70	0.71	0.73	0.74	0.75	0.77	0.78
42	0.69	0.71	0.72	0.73	0.75	0.76	0.78	0.79	0.80	0.82
43	0.73	0.74	0.76	0.77	0.78	0.80	0.81	0.83	0.84	0.86
44	0.76	0.78	0.79	0.81	0.82	0.84	0.85	0.87	0.88	0.90
45	0.80	0.81	0.83	0.84	0.86	0.87	0.89	0.91	0.92	0.94
46	0.83	0.85	0.86	0.88	0.90	0.91	0.93	0.95	0.96	0.98
47	0.87	0.88	0.90	0.92	0.94	0.95	0.97	0.99	1.01	1.02
48	0.90	0.92	0.94	0.96	0.98	1.00	1.01	1.03	1.05	1.07
49	0.94	0.96	0.98	1.00	1.02	1.04	1.06	1.07	1.09	1.11
50	0.98	1.00	1.02	1.04	1.06	1.08	1.10	1.12	1.14	1.16

Tabel A – (lanjutan)

Diameter (cm)	Isi kayu dalam meter kubik (m <sup>3</sup> ) pada panjang (m)									
	5.00	5.10	5.20	5.30	5.40	5.50	5.60	5.70	5.80	5.90
51	1.02	1.04	1.06	1.08	1.10	1.12	1.14	1.16	1.18	1.21
52	1.06	1.08	1.10	1.13	1.15	1.17	1.19	1.21	1.23	1.25
53	1.10	1.13	1.15	1.17	1.19	1.21	1.24	1.26	1.28	1.30
54	1.15	1.17	1.19	1.21	1.24	1.26	1.28	1.31	1.33	1.35
55	1.19	1.21	1.24	1.26	1.28	1.31	1.33	1.35	1.38	1.40
56	1.23	1.26	1.28	1.31	1.33	1.35	1.38	1.40	1.43	1.45
57	1.28	1.30	1.33	1.35	1.38	1.40	1.43	1.45	1.48	1.51
58	1.32	1.35	1.37	1.40	1.43	1.45	1.48	1.51	1.53	1.56
59	1.37	1.39	1.42	1.45	1.48	1.50	1.53	1.56	1.59	1.61
60	1.41	1.44	1.47	1.50	1.53	1.56	1.58	1.61	1.64	1.67
61	1.46	1.49	1.52	1.55	1.58	1.61	1.64	1.67	1.70	1.72
62	1.51	1.54	1.57	1.60	1.63	1.66	1.69	1.72	1.75	1.78
63	1.56	1.59	1.62	1.65	1.68	1.71	1.75	1.78	1.81	1.84
64	1.61	1.64	1.67	1.71	1.74	1.77	1.80	1.83	1.87	1.90
65	1.66	1.69	1.73	1.76	1.79	1.83	1.86	1.89	1.92	1.96
66	1.71	1.74	1.78	1.81	1.85	1.88	1.92	1.95	1.98	2.02
67	1.76	1.80	1.83	1.87	1.90	1.94	1.97	2.01	2.04	2.08
68	1.82	1.85	1.89	1.92	1.96	2.00	2.03	2.07	2.11	2.14
69	1.87	1.91	1.94	1.98	2.02	2.06	2.09	2.13	2.17	2.21
70	1.92	1.96	2.00	2.04	2.08	2.12	2.16	2.19	2.23	2.27
71	1.98	2.02	2.06	2.10	2.14	2.18	2.22	2.26	2.30	2.34
72	2.04	2.08	2.12	2.16	2.20	2.24	2.28	2.32	2.36	2.40
73	2.09	2.13	2.18	2.22	2.26	2.30	2.34	2.39	2.43	2.47
74	2.15	2.19	2.24	2.28	2.32	2.37	2.41	2.45	2.49	2.54
75	2.21	2.25	2.30	2.34	2.39	2.43	2.47	2.52	2.56	2.61
76	2.27	2.31	2.36	2.40	2.45	2.50	2.54	2.59	2.63	2.68
77	2.33	2.37	2.42	2.47	2.51	2.56	2.61	2.65	2.70	2.75
78	2.39	2.44	2.48	2.53	2.58	2.63	2.68	2.72	2.77	2.82
79	2.45	2.50	2.55	2.60	2.65	2.70	2.74	2.79	2.84	2.89
80	2.51	2.56	2.61	2.66	2.71	2.76	2.81	2.87	2.92	2.97
81	2.58	2.63	2.68	2.73	2.78	2.83	2.89	2.94	2.99	3.04
82	2.64	2.69	2.75	2.80	2.85	2.90	2.96	3.01	3.06	3.12
83	2.71	2.76	2.81	2.87	2.92	2.98	3.03	3.08	3.14	3.19
84	2.77	2.83	2.88	2.94	2.99	3.05	3.10	3.16	3.21	3.27
85	2.84	2.89	2.95	3.01	3.06	3.12	3.18	3.23	3.29	3.35
86	2.90	2.96	3.02	3.08	3.14	3.19	3.25	3.31	3.37	3.43
87	2.97	3.03	3.09	3.15	3.21	3.27	3.33	3.39	3.45	3.51
88	3.04	3.10	3.16	3.22	3.28	3.35	3.41	3.47	3.53	3.59
89	3.11	3.17	3.23	3.30	3.36	3.42	3.48	3.55	3.61	3.67
90	3.18	3.24	3.31	3.37	3.44	3.50	3.56	3.63	3.69	3.75

Tabel A – (lanjutan)

Diameter (cm)	Isi kayu dalam meter kubik (m <sup>3</sup> ) pada panjang (m)									
	5.00	5.10	5.20	5.30	5.40	5.50	5.60	5.70	5.80	5.90
91	3.25	3.32	3.38	3.45	3.51	3.58	3.64	3.71	3.77	3.84
92	3.32	3.39	3.46	3.52	3.59	3.66	3.72	3.79	3.86	3.92
93	3.40	3.46	3.53	3.60	3.67	3.74	3.80	3.87	3.94	4.01
94	3.47	3.54	3.61	3.68	3.75	3.82	3.89	3.96	4.03	4.09
95	3.54	3.61	3.69	3.76	3.83	3.90	3.97	4.04	4.11	4.18
96	3.62	3.69	3.76	3.84	3.91	3.98	4.05	4.13	4.20	4.27
97	3.69	3.77	3.84	3.92	3.99	4.06	4.14	4.21	4.29	4.36
98	3.77	3.85	3.92	4.00	4.07	4.15	4.22	4.30	4.37	4.45
99	3.85	3.93	4.00	4.08	4.16	4.23	4.31	4.39	4.46	4.54
100	3.93	4.01	4.08	4.16	4.24	4.32	4.40	4.48	4.56	4.63
101	4.01	4.09	4.17	4.25	4.33	4.41	4.49	4.57	4.65	4.73
102	4.09	4.17	4.25	4.33	4.41	4.49	4.58	4.66	4.74	4.82
103	4.17	4.25	4.33	4.42	4.50	4.58	4.67	4.75	4.83	4.92
104	4.25	4.33	4.42	4.50	4.59	4.67	4.76	4.84	4.93	5.01
105	4.33	4.42	4.50	4.59	4.68	4.76	4.85	4.94	5.02	5.11
106	4.41	4.50	4.59	4.68	4.77	4.85	4.94	5.03	5.12	5.21
107	4.50	4.59	4.68	4.77	4.86	4.95	5.04	5.13	5.22	5.31
108	4.58	4.67	4.76	4.86	4.95	5.04	5.13	5.22	5.31	5.40
109	4.67	4.76	4.85	4.95	5.04	5.13	5.23	5.32	5.41	5.51
110	4.75	4.85	4.94	5.04	5.13	5.23	5.32	5.42	5.51	5.61
111	4.84	4.94	5.03	5.13	5.23	5.32	5.42	5.52	5.61	5.71
112	4.93	5.02	5.12	5.22	5.32	5.42	5.52	5.62	5.71	5.81
113	5.01	5.11	5.21	5.32	5.42	5.52	5.62	5.72	5.82	5.92
114	5.10	5.21	5.31	5.41	5.51	5.61	5.72	5.82	5.92	6.02
115	5.19	5.30	5.40	5.51	5.61	5.71	5.82	5.92	6.02	6.13
116	5.28	5.39	5.50	5.60	5.71	5.81	5.92	6.02	6.13	6.24
117	5.38	5.48	5.59	5.70	5.81	5.91	6.02	6.13	6.24	6.34
118	5.47	5.58	5.69	5.80	5.91	6.01	6.12	6.23	6.34	6.45
119	5.56	5.67	5.78	5.89	6.01	6.12	6.23	6.34	6.45	6.56
120	5.65	5.77	5.88	5.99	6.11	6.22	6.33	6.45	6.56	6.67
121	5.75	5.86	5.98	6.09	6.21	6.32	6.44	6.55	6.67	6.78
122	5.84	5.96	6.08	6.20	6.31	6.43	6.55	6.66	6.78	6.90
123	5.94	6.06	6.18	6.30	6.42	6.54	6.65	6.77	6.89	7.01
124	6.04	6.16	6.28	6.40	6.52	6.64	6.76	6.88	7.00	7.13
125	6.14	6.26	6.38	6.50	6.63	6.75	6.87	6.99	7.12	7.24
126	6.23	6.36	6.48	6.61	6.73	6.86	6.98	7.11	7.23	7.36
127	6.33	6.46	6.59	6.71	6.84	6.97	7.09	7.22	7.35	7.47
128	6.43	6.56	6.69	6.82	6.95	7.08	7.21	7.33	7.46	7.59
129	6.53	6.67	6.80	6.93	7.06	7.19	7.32	7.45	7.58	7.71
130	6.64	6.77	6.90	7.03	7.17	7.30	7.43	7.57	7.70	7.83



Tabel A – (lanjutan)

Diameter (cm)	Isi kayu dalam meter kubik (m <sup>3</sup> ) pada panjang (m)									
	6.00	6.10	6.20	6.30	6.40	6.50	6.60	6.70	6.80	6.90
10	0.05	0.05	0.05	0.05	0.05	0.05	0.05	0.05	0.05	0.05
11	0.06	0.06	0.06	0.06	0.06	0.06	0.06	0.06	0.06	0.07
12	0.07	0.07	0.07	0.07	0.07	0.07	0.07	0.08	0.08	0.08
13	0.08	0.08	0.08	0.08	0.08	0.09	0.09	0.09	0.09	0.09
14	0.09	0.09	0.10	0.10	0.10	0.10	0.10	0.10	0.10	0.11
15	0.11	0.11	0.11	0.11	0.11	0.11	0.12	0.12	0.12	0.12
16	0.12	0.12	0.12	0.13	0.13	0.13	0.13	0.13	0.14	0.14
17	0.14	0.14	0.14	0.14	0.15	0.15	0.15	0.15	0.15	0.16
18	0.15	0.16	0.16	0.16	0.16	0.17	0.17	0.17	0.17	0.18
19	0.17	0.17	0.18	0.18	0.18	0.18	0.19	0.19	0.19	0.20
20	0.19	0.19	0.19	0.20	0.20	0.20	0.21	0.21	0.21	0.22
21	0.21	0.21	0.21	0.22	0.22	0.23	0.23	0.23	0.24	0.24
22	0.23	0.23	0.24	0.24	0.24	0.25	0.25	0.25	0.26	0.26
23	0.25	0.25	0.26	0.26	0.27	0.27	0.27	0.28	0.28	0.29
24	0.27	0.28	0.28	0.29	0.29	0.29	0.30	0.30	0.31	0.31
25	0.29	0.30	0.30	0.31	0.31	0.32	0.32	0.33	0.33	0.34
26	0.32	0.32	0.33	0.33	0.34	0.35	0.35	0.36	0.36	0.37
27	0.34	0.35	0.35	0.36	0.37	0.37	0.38	0.38	0.39	0.40
28	0.37	0.38	0.38	0.39	0.39	0.40	0.41	0.41	0.42	0.42
29	0.40	0.40	0.41	0.42	0.42	0.43	0.44	0.44	0.45	0.46
30	0.42	0.43	0.44	0.45	0.45	0.46	0.47	0.47	0.48	0.49
31	0.45	0.46	0.47	0.48	0.48	0.49	0.50	0.51	0.51	0.52
32	0.48	0.49	0.50	0.51	0.51	0.52	0.53	0.54	0.55	0.55
33	0.51	0.52	0.53	0.54	0.55	0.56	0.56	0.57	0.58	0.59
34	0.54	0.55	0.56	0.57	0.58	0.59	0.60	0.61	0.62	0.63
35	0.58	0.59	0.60	0.61	0.62	0.63	0.63	0.64	0.65	0.66
36	0.61	0.62	0.63	0.64	0.65	0.66	0.67	0.68	0.69	0.70
37	0.65	0.66	0.67	0.68	0.69	0.70	0.71	0.72	0.73	0.74
38	0.68	0.69	0.70	0.71	0.73	0.74	0.75	0.76	0.77	0.78
39	0.72	0.73	0.74	0.75	0.76	0.78	0.79	0.80	0.81	0.82
40	0.75	0.77	0.78	0.79	0.80	0.82	0.83	0.84	0.85	0.87
41	0.79	0.81	0.82	0.83	0.84	0.86	0.87	0.88	0.90	0.91
42	0.83	0.85	0.86	0.87	0.89	0.90	0.91	0.93	0.94	0.96
43	0.87	0.89	0.90	0.91	0.93	0.94	0.96	0.97	0.99	1.00
44	0.91	0.93	0.94	0.96	0.97	0.99	1.00	1.02	1.03	1.05
45	0.95	0.97	0.99	1.00	1.02	1.03	1.05	1.07	1.08	1.10
46	1.00	1.01	1.03	1.05	1.06	1.08	1.10	1.11	1.13	1.15
47	1.04	1.06	1.08	1.09	1.11	1.13	1.15	1.16	1.18	1.20
48	1.09	1.10	1.12	1.14	1.16	1.18	1.19	1.21	1.23	1.25
49	1.13	1.15	1.17	1.19	1.21	1.23	1.24	1.26	1.28	1.30
50	1.18	1.20	1.22	1.24	1.26	1.28	1.30	1.32	1.34	1.35

Tabel A – (lanjutan)

Diameter (cm)	Isi kayu dalam meter kubik (m3) pada panjang (m)									
	6.00	6.10	6.20	6.30	6.40	6.50	6.60	6.70	6.80	6.90
51	1.23	1.25	1.27	1.29	1.31	1.33	1.35	1.37	1.39	1.41
52	1.27	1.30	1.32	1.34	1.36	1.38	1.40	1.42	1.44	1.47
53	1.32	1.35	1.37	1.39	1.41	1.43	1.46	1.48	1.50	1.52
54	1.37	1.40	1.42	1.44	1.47	1.49	1.51	1.53	1.56	1.58
55	1.43	1.45	1.47	1.50	1.52	1.54	1.57	1.59	1.62	1.64
56	1.48	1.50	1.53	1.55	1.58	1.60	1.63	1.65	1.67	1.70
57	1.53	1.56	1.58	1.61	1.63	1.66	1.68	1.71	1.74	1.76
58	1.59	1.61	1.64	1.66	1.69	1.72	1.74	1.77	1.80	1.82
59	1.64	1.67	1.70	1.72	1.75	1.78	1.80	1.83	1.86	1.89
60	1.70	1.72	1.75	1.78	1.81	1.84	1.87	1.89	1.92	1.95
61	1.75	1.78	1.81	1.84	1.87	1.90	1.93	1.96	1.99	2.02
62	1.81	1.84	1.87	1.90	1.93	1.96	1.99	2.02	2.05	2.08
63	1.87	1.90	1.93	1.96	2.00	2.03	2.06	2.09	2.12	2.15
64	1.93	1.96	1.99	2.03	2.06	2.09	2.12	2.16	2.19	2.22
65	1.99	2.02	2.06	2.09	2.12	2.16	2.19	2.22	2.26	2.29
66	2.05	2.09	2.12	2.16	2.19	2.22	2.26	2.29	2.33	2.36
67	2.12	2.15	2.19	2.22	2.26	2.29	2.33	2.36	2.40	2.43
68	2.18	2.22	2.25	2.29	2.32	2.36	2.40	2.43	2.47	2.51
69	2.24	2.28	2.32	2.36	2.39	2.43	2.47	2.51	2.54	2.58
70	2.31	2.35	2.39	2.42	2.46	2.50	2.54	2.58	2.62	2.66
71	2.38	2.42	2.45	2.49	2.53	2.57	2.61	2.65	2.69	2.73
72	2.44	2.48	2.52	2.57	2.61	2.65	2.69	2.73	2.77	2.81
73	2.51	2.55	2.59	2.64	2.68	2.72	2.76	2.80	2.85	2.89
74	2.58	2.62	2.67	2.71	2.75	2.80	2.84	2.88	2.92	2.97
75	2.65	2.69	2.74	2.78	2.83	2.87	2.92	2.96	3.00	3.05
76	2.72	2.77	2.81	2.86	2.90	2.95	2.99	3.04	3.08	3.13
77	2.79	2.84	2.89	2.93	2.98	3.03	3.07	3.12	3.17	3.21
78	2.87	2.91	2.96	3.01	3.06	3.11	3.15	3.20	3.25	3.30
79	2.94	2.99	3.04	3.09	3.14	3.19	3.24	3.28	3.33	3.38
80	3.02	3.07	3.12	3.17	3.22	3.27	3.32	3.37	3.42	3.47
81	3.09	3.14	3.19	3.25	3.30	3.35	3.40	3.45	3.50	3.56
82	3.17	3.22	3.27	3.33	3.38	3.43	3.49	3.54	3.59	3.64
83	3.25	3.30	3.35	3.41	3.46	3.52	3.57	3.63	3.68	3.73
84	3.33	3.38	3.44	3.49	3.55	3.60	3.66	3.71	3.77	3.82
85	3.40	3.46	3.52	3.57	3.63	3.69	3.75	3.80	3.86	3.92
86	3.49	3.54	3.60	3.66	3.72	3.78	3.83	3.89	3.95	4.01
87	3.57	3.63	3.69	3.75	3.80	3.86	3.92	3.98	4.04	4.10
88	3.65	3.71	3.77	3.83	3.89	3.95	4.01	4.08	4.14	4.20
89	3.73	3.79	3.86	3.92	3.98	4.04	4.11	4.17	4.23	4.29
90	3.82	3.88	3.94	4.01	4.07	4.14	4.20	4.26	4.33	4.39

Tabel A – (lanjutan)

Diameter (cm)	Isi kayu dalam meter kubik (m <sup>3</sup> ) pada panjang (m)									
	6.00	6.10	6.20	6.30	6.40	6.50	6.60	6.70	6.80	6.90
91	3.90	3.97	4.03	4.10	4.16	4.23	4.29	4.36	4.42	4.49
92	3.99	4.06	4.12	4.19	4.25	4.32	4.39	4.45	4.52	4.59
93	4.08	4.14	4.21	4.28	4.35	4.42	4.48	4.55	4.62	4.69
94	4.16	4.23	4.30	4.37	4.44	4.51	4.58	4.65	4.72	4.79
95	4.25	4.32	4.39	4.47	4.54	4.61	4.68	4.75	4.82	4.89
96	4.34	4.42	4.49	4.56	4.63	4.70	4.78	4.85	4.92	4.99
97	4.43	4.51	4.58	4.66	4.73	4.80	4.88	4.95	5.03	5.10
98	4.53	4.60	4.68	4.75	4.83	4.90	4.98	5.05	5.13	5.20
99	4.62	4.70	4.77	4.85	4.93	5.00	5.08	5.16	5.23	5.31
100	4.71	4.79	4.87	4.95	5.03	5.11	5.18	5.26	5.34	5.42
101	4.81	4.89	4.97	5.05	5.13	5.21	5.29	5.37	5.45	5.53
102	4.90	4.98	5.07	5.15	5.23	5.31	5.39	5.47	5.56	5.64
103	5.00	5.08	5.17	5.25	5.33	5.42	5.50	5.58	5.67	5.75
104	5.10	5.18	5.27	5.35	5.44	5.52	5.61	5.69	5.78	5.86
105	5.20	5.28	5.37	5.46	5.54	5.63	5.71	5.80	5.89	5.97
106	5.29	5.38	5.47	5.56	5.65	5.74	5.82	5.91	6.00	6.09
107	5.40	5.49	5.58	5.66	5.75	5.84	5.93	6.02	6.11	6.20
108	5.50	5.59	5.68	5.77	5.86	5.95	6.05	6.14	6.23	6.32
109	5.60	5.69	5.79	5.88	5.97	6.07	6.16	6.25	6.35	6.44
110	5.70	5.80	5.89	5.99	6.08	6.18	6.27	6.37	6.46	6.56
111	5.81	5.90	6.00	6.10	6.19	6.29	6.39	6.48	6.58	6.68
112	5.91	6.01	6.11	6.21	6.31	6.40	6.50	6.60	6.70	6.80
113	6.02	6.12	6.22	6.32	6.42	6.52	6.62	6.72	6.82	6.92
114	6.12	6.23	6.33	6.43	6.53	6.63	6.74	6.84	6.94	7.04
115	6.23	6.34	6.44	6.54	6.65	6.75	6.86	6.96	7.06	7.17
116	6.34	6.45	6.55	6.66	6.76	6.87	6.98	7.08	7.19	7.29
117	6.45	6.56	6.67	6.77	6.88	6.99	7.10	7.20	7.31	7.42
118	6.56	6.67	6.78	6.89	7.00	7.11	7.22	7.33	7.44	7.55
119	6.67	6.78	6.90	7.01	7.12	7.23	7.34	7.45	7.56	7.67
120	6.79	6.90	7.01	7.13	7.24	7.35	7.46	7.58	7.69	7.80
121	6.90	7.01	7.13	7.24	7.36	7.47	7.59	7.70	7.82	7.93
122	7.01	7.13	7.25	7.36	7.48	7.60	7.72	7.83	7.95	8.07
123	7.13	7.25	7.37	7.49	7.60	7.72	7.84	7.96	8.08	8.20
124	7.25	7.37	7.49	7.61	7.73	7.85	7.97	8.09	8.21	8.33
125	7.36	7.49	7.61	7.73	7.85	7.98	8.10	8.22	8.34	8.47
126	7.48	7.61	7.73	7.86	7.98	8.10	8.23	8.35	8.48	8.60
127	7.60	7.73	7.85	7.98	8.11	8.23	8.36	8.49	8.61	8.74
128	7.72	7.85	7.98	8.11	8.24	8.36	8.49	8.62	8.75	8.88
129	7.84	7.97	8.10	8.23	8.36	8.50	8.63	8.76	8.89	9.02
130	7.96	8.10	8.23	8.36	8.49	8.63	8.76	8.89	9.03	9.16

Tabel A – (lanjutan)

Diameter (cm)	Isi kayu dalam meter kubik (m <sup>3</sup> ) pada panjang (m)									
	7.00	7.10	7.20	7.30	7.40	7.50	7.60	7.70	7.80	7.90
10	0.05	0.06	0.06	0.06	0.06	0.06	0.06	0.06	0.06	0.06
11	0.07	0.07	0.07	0.07	0.07	0.07	0.07	0.07	0.07	0.08
12	0.08	0.08	0.08	0.08	0.08	0.08	0.09	0.09	0.09	0.09
13	0.09	0.09	0.10	0.10	0.10	0.10	0.10	0.10	0.10	0.10
14	0.11	0.11	0.11	0.11	0.11	0.12	0.12	0.12	0.12	0.12
15	0.12	0.13	0.13	0.13	0.13	0.13	0.13	0.14	0.14	0.14
16	0.14	0.14	0.14	0.15	0.15	0.15	0.15	0.15	0.16	0.16
17	0.16	0.16	0.16	0.17	0.17	0.17	0.17	0.17	0.18	0.18
18	0.18	0.18	0.18	0.19	0.19	0.19	0.19	0.20	0.20	0.20
19	0.20	0.20	0.20	0.21	0.21	0.21	0.22	0.22	0.22	0.22
20	0.22	0.22	0.23	0.23	0.23	0.24	0.24	0.24	0.25	0.25
21	0.24	0.25	0.25	0.25	0.26	0.26	0.26	0.27	0.27	0.27
22	0.27	0.27	0.27	0.28	0.28	0.29	0.29	0.29	0.30	0.30
23	0.29	0.29	0.30	0.30	0.31	0.31	0.32	0.32	0.32	0.33
24	0.32	0.32	0.33	0.33	0.33	0.34	0.34	0.35	0.35	0.36
25	0.34	0.35	0.35	0.36	0.36	0.37	0.37	0.38	0.38	0.39
26	0.37	0.38	0.38	0.39	0.39	0.40	0.40	0.41	0.41	0.42
27	0.40	0.41	0.41	0.42	0.42	0.43	0.44	0.44	0.45	0.45
28	0.43	0.44	0.44	0.45	0.46	0.46	0.47	0.47	0.48	0.49
29	0.46	0.47	0.48	0.48	0.49	0.50	0.50	0.51	0.52	0.52
30	0.49	0.50	0.51	0.52	0.52	0.53	0.54	0.54	0.55	0.56
31	0.53	0.54	0.54	0.55	0.56	0.57	0.57	0.58	0.59	0.60
32	0.56	0.57	0.58	0.59	0.60	0.60	0.61	0.62	0.63	0.64
33	0.60	0.61	0.62	0.62	0.63	0.64	0.65	0.66	0.67	0.68
34	0.64	0.64	0.65	0.66	0.67	0.68	0.69	0.70	0.71	0.72
35	0.67	0.68	0.69	0.70	0.71	0.72	0.73	0.74	0.75	0.76
36	0.71	0.72	0.73	0.74	0.75	0.76	0.77	0.78	0.79	0.80
37	0.75	0.76	0.77	0.78	0.80	0.81	0.82	0.83	0.84	0.85
38	0.79	0.81	0.82	0.83	0.84	0.85	0.86	0.87	0.88	0.90
39	0.84	0.85	0.86	0.87	0.88	0.90	0.91	0.92	0.93	0.94
40	0.88	0.89	0.90	0.92	0.93	0.94	0.96	0.97	0.98	0.99
41	0.92	0.94	0.95	0.96	0.98	0.99	1.00	1.02	1.03	1.04
42	0.97	0.98	1.00	1.01	1.03	1.04	1.05	1.07	1.08	1.09
43	1.02	1.03	1.05	1.06	1.07	1.09	1.10	1.12	1.13	1.15
44	1.06	1.08	1.09	1.11	1.13	1.14	1.16	1.17	1.19	1.20
45	1.11	1.13	1.15	1.16	1.18	1.19	1.21	1.22	1.24	1.26
46	1.16	1.18	1.20	1.21	1.23	1.25	1.26	1.28	1.30	1.31
47	1.21	1.23	1.25	1.27	1.28	1.30	1.32	1.34	1.35	1.37
48	1.27	1.28	1.30	1.32	1.34	1.36	1.38	1.39	1.41	1.43
49	1.32	1.34	1.36	1.38	1.40	1.41	1.43	1.45	1.47	1.49
50	1.37	1.39	1.41	1.43	1.45	1.47	1.49	1.51	1.53	1.55

Tabel A – (lanjutan)

Diameter (cm)	Isi kayu dalam meter kubik (m <sup>3</sup> ) pada panjang (m)									
	7.00	7.10	7.20	7.30	7.40	7.50	7.60	7.70	7.80	7.90
51	1.43	1.45	1.47	1.49	1.51	1.53	1.55	1.57	1.59	1.61
52	1.49	1.51	1.53	1.55	1.57	1.59	1.61	1.64	1.66	1.68
53	1.54	1.57	1.59	1.61	1.63	1.65	1.68	1.70	1.72	1.74
54	1.60	1.63	1.65	1.67	1.69	1.72	1.74	1.76	1.79	1.81
55	1.66	1.69	1.71	1.73	1.76	1.78	1.81	1.83	1.85	1.88
56	1.72	1.75	1.77	1.80	1.82	1.85	1.87	1.90	1.92	1.95
57	1.79	1.81	1.84	1.86	1.89	1.91	1.94	1.96	1.99	2.02
58	1.85	1.88	1.90	1.93	1.96	1.98	2.01	2.03	2.06	2.09
59	1.91	1.94	1.97	2.00	2.02	2.05	2.08	2.11	2.13	2.16
60	1.98	2.01	2.04	2.06	2.09	2.12	2.15	2.18	2.21	2.23
61	2.05	2.07	2.10	2.13	2.16	2.19	2.22	2.25	2.28	2.31
62	2.11	2.14	2.17	2.20	2.23	2.26	2.29	2.32	2.35	2.39
63	2.18	2.21	2.24	2.28	2.31	2.34	2.37	2.40	2.43	2.46
64	2.25	2.28	2.32	2.35	2.38	2.41	2.44	2.48	2.51	2.54
65	2.32	2.36	2.39	2.42	2.46	2.49	2.52	2.56	2.59	2.62
66	2.39	2.43	2.46	2.50	2.53	2.57	2.60	2.63	2.67	2.70
67	2.47	2.50	2.54	2.57	2.61	2.64	2.68	2.71	2.75	2.79
68	2.54	2.58	2.61	2.65	2.69	2.72	2.76	2.80	2.83	2.87
69	2.62	2.65	2.69	2.73	2.77	2.80	2.84	2.88	2.92	2.95
70	2.69	2.73	2.77	2.81	2.85	2.89	2.92	2.96	3.00	3.04
71	2.77	2.81	2.85	2.89	2.93	2.97	3.01	3.05	3.09	3.13
72	2.85	2.89	2.93	2.97	3.01	3.05	3.09	3.14	3.18	3.22
73	2.93	2.97	3.01	3.06	3.10	3.14	3.18	3.22	3.26	3.31
74	3.01	3.05	3.10	3.14	3.18	3.23	3.27	3.31	3.35	3.40
75	3.09	3.14	3.18	3.23	3.27	3.31	3.36	3.40	3.45	3.49
76	3.18	3.22	3.27	3.31	3.36	3.40	3.45	3.49	3.54	3.58
77	3.26	3.31	3.35	3.40	3.45	3.49	3.54	3.59	3.63	3.68
78	3.34	3.39	3.44	3.49	3.54	3.58	3.63	3.68	3.73	3.77
79	3.43	3.48	3.53	3.58	3.63	3.68	3.73	3.77	3.82	3.87
80	3.52	3.57	3.62	3.67	3.72	3.77	3.82	3.87	3.92	3.97
81	3.61	3.66	3.71	3.76	3.81	3.86	3.92	3.97	4.02	4.07
82	3.70	3.75	3.80	3.86	3.91	3.96	4.01	4.07	4.12	4.17
83	3.79	3.84	3.90	3.95	4.00	4.06	4.11	4.17	4.22	4.27
84	3.88	3.93	3.99	4.05	4.10	4.16	4.21	4.27	4.32	4.38
85	3.97	4.03	4.09	4.14	4.20	4.26	4.31	4.37	4.43	4.48
86	4.07	4.12	4.18	4.24	4.30	4.36	4.41	4.47	4.53	4.59
87	4.16	4.22	4.28	4.34	4.40	4.46	4.52	4.58	4.64	4.70
88	4.26	4.32	4.38	4.44	4.50	4.56	4.62	4.68	4.74	4.80
89	4.35	4.42	4.48	4.54	4.60	4.67	4.73	4.79	4.85	4.91
90	4.45	4.52	4.58	4.64	4.71	4.77	4.83	4.90	4.96	5.03

Tabel A – (lanjutan)

Diameter (cm)	Isi kayu dalam meter kubik (m <sup>3</sup> ) pada panjang (m)									
	7.00	7.10	7.20	7.30	7.40	7.50	7.60	7.70	7.80	7.90
91	4.55	4.62	4.68	4.75	4.81	4.88	4.94	5.01	5.07	5.14
92	4.65	4.72	4.79	4.85	4.92	4.99	5.05	5.12	5.19	5.25
93	4.76	4.82	4.89	4.96	5.03	5.09	5.16	5.23	5.30	5.37
94	4.86	4.93	5.00	5.07	5.14	5.20	5.27	5.34	5.41	5.48
95	4.96	5.03	5.10	5.17	5.25	5.32	5.39	5.46	5.53	5.60
96	5.07	5.14	5.21	5.28	5.36	5.43	5.50	5.57	5.65	5.72
97	5.17	5.25	5.32	5.39	5.47	5.54	5.62	5.69	5.76	5.84
98	5.28	5.36	5.43	5.51	5.58	5.66	5.73	5.81	5.88	5.96
99	5.39	5.47	5.54	5.62	5.70	5.77	5.85	5.93	6.00	6.08
100	5.50	5.58	5.65	5.73	5.81	5.89	5.97	6.05	6.13	6.20
101	5.61	5.69	5.77	5.85	5.93	6.01	6.09	6.17	6.25	6.33
102	5.72	5.80	5.88	5.97	6.05	6.13	6.21	6.29	6.37	6.46
103	5.83	5.92	6.00	6.08	6.17	6.25	6.33	6.42	6.50	6.58
104	5.95	6.03	6.12	6.20	6.29	6.37	6.46	6.54	6.63	6.71
105	6.06	6.15	6.23	6.32	6.41	6.49	6.58	6.67	6.75	6.84
106	6.18	6.27	6.35	6.44	6.53	6.62	6.71	6.80	6.88	6.97
107	6.29	6.38	6.47	6.56	6.65	6.74	6.83	6.92	7.01	7.10
108	6.41	6.50	6.60	6.69	6.78	6.87	6.96	7.05	7.15	7.24
109	6.53	6.63	6.72	6.81	6.91	7.00	7.09	7.19	7.28	7.37
110	6.65	6.75	6.84	6.94	7.03	7.13	7.22	7.32	7.41	7.51
111	6.77	6.87	6.97	7.06	7.16	7.26	7.35	7.45	7.55	7.64
112	6.90	6.99	7.09	7.19	7.29	7.39	7.49	7.59	7.68	7.78
113	7.02	7.12	7.22	7.32	7.42	7.52	7.62	7.72	7.82	7.92
114	7.14	7.25	7.35	7.45	7.55	7.66	7.76	7.86	7.96	8.06
115	7.27	7.37	7.48	7.58	7.69	7.79	7.89	8.00	8.10	8.21
116	7.40	7.50	7.61	7.71	7.82	7.93	8.03	8.14	8.24	8.35
117	7.53	7.63	7.74	7.85	7.96	8.06	8.17	8.28	8.39	8.49
118	7.66	7.76	7.87	7.98	8.09	8.20	8.31	8.42	8.53	8.64
119	7.79	7.90	8.01	8.12	8.23	8.34	8.45	8.56	8.68	8.79
120	7.92	8.03	8.14	8.26	8.37	8.48	8.60	8.71	8.82	8.93
121	8.05	8.16	8.28	8.39	8.51	8.62	8.74	8.85	8.97	9.08
122	8.18	8.30	8.42	8.53	8.65	8.77	8.88	9.00	9.12	9.24
123	8.32	8.44	8.56	8.67	8.79	8.91	9.03	9.15	9.27	9.39
124	8.45	8.57	8.69	8.82	8.94	9.06	9.18	9.30	9.42	9.54
125	8.59	8.71	8.84	8.96	9.08	9.20	9.33	9.45	9.57	9.69
126	8.73	8.85	8.98	9.10	9.23	9.35	9.48	9.60	9.73	9.85
127	8.87	8.99	9.12	9.25	9.37	9.50	9.63	9.75	9.88	10.01
128	9.01	9.14	9.26	9.39	9.52	9.65	9.78	9.91	10.04	10.17
129	9.15	9.28	9.41	9.54	9.67	9.80	9.93	10.06	10.19	10.33
130	9.29	9.42	9.56	9.69	9.82	9.95	10.09	10.22	10.35	10.49

Tabel A – (lanjutan)

Diameter (cm)	Isi kayu dalam meter kubik (m <sup>3</sup> ) pada panjang (m)									
	8.00	8.10	8.20	8.30	8.40	8.50	8.60	8.70	8.80	8.90
10	0.06	0.06	0.06	0.07	0.07	0.07	0.07	0.07	0.07	0.07
11	0.08	0.08	0.08	0.08	0.08	0.08	0.08	0.08	0.08	0.08
12	0.09	0.09	0.09	0.09	0.10	0.10	0.10	0.10	0.10	0.10
13	0.11	0.11	0.11	0.11	0.11	0.11	0.11	0.12	0.12	0.12
14	0.12	0.12	0.13	0.13	0.13	0.13	0.13	0.13	0.14	0.14
15	0.14	0.14	0.14	0.15	0.15	0.15	0.15	0.15	0.16	0.16
16	0.16	0.16	0.16	0.17	0.17	0.17	0.17	0.17	0.18	0.18
17	0.18	0.18	0.19	0.19	0.19	0.19	0.20	0.20	0.20	0.20
18	0.20	0.21	0.21	0.21	0.21	0.22	0.22	0.22	0.22	0.23
19	0.23	0.23	0.23	0.24	0.24	0.24	0.24	0.25	0.25	0.25
20	0.25	0.25	0.26	0.26	0.26	0.27	0.27	0.27	0.28	0.28
21	0.28	0.28	0.28	0.29	0.29	0.29	0.30	0.30	0.30	0.31
22	0.30	0.31	0.31	0.32	0.32	0.32	0.33	0.33	0.33	0.34
23	0.33	0.34	0.34	0.34	0.35	0.35	0.36	0.36	0.37	0.37
24	0.36	0.37	0.37	0.38	0.38	0.38	0.39	0.39	0.40	0.40
25	0.39	0.40	0.40	0.41	0.41	0.42	0.42	0.43	0.43	0.44
26	0.42	0.43	0.44	0.44	0.45	0.45	0.46	0.46	0.47	0.47
27	0.46	0.46	0.47	0.48	0.48	0.49	0.49	0.50	0.50	0.51
28	0.49	0.50	0.50	0.51	0.52	0.52	0.53	0.54	0.54	0.55
29	0.53	0.54	0.54	0.55	0.55	0.56	0.57	0.57	0.58	0.59
30	0.57	0.57	0.58	0.59	0.59	0.60	0.61	0.61	0.62	0.63
31	0.60	0.61	0.62	0.63	0.63	0.64	0.65	0.66	0.66	0.67
32	0.64	0.65	0.66	0.67	0.68	0.68	0.69	0.70	0.71	0.72
33	0.68	0.69	0.70	0.71	0.72	0.73	0.74	0.74	0.75	0.76
34	0.73	0.74	0.74	0.75	0.76	0.77	0.78	0.79	0.80	0.81
35	0.77	0.78	0.79	0.80	0.81	0.82	0.83	0.84	0.85	0.86
36	0.81	0.82	0.83	0.84	0.86	0.87	0.88	0.89	0.90	0.91
37	0.86	0.87	0.88	0.89	0.90	0.91	0.92	0.94	0.95	0.96
38	0.91	0.92	0.93	0.94	0.95	0.96	0.98	0.99	1.00	1.01
39	0.96	0.97	0.98	0.99	1.00	1.02	1.03	1.04	1.05	1.06
40	1.01	1.02	1.03	1.04	1.06	1.07	1.08	1.09	1.11	1.12
41	1.06	1.07	1.08	1.10	1.11	1.12	1.14	1.15	1.16	1.18
42	1.11	1.12	1.14	1.15	1.16	1.18	1.19	1.21	1.22	1.23
43	1.16	1.18	1.19	1.21	1.22	1.23	1.25	1.26	1.28	1.29
44	1.22	1.23	1.25	1.26	1.28	1.29	1.31	1.32	1.34	1.35
45	1.27	1.29	1.30	1.32	1.34	1.35	1.37	1.38	1.40	1.42
46	1.33	1.35	1.36	1.38	1.40	1.41	1.43	1.45	1.46	1.48
47	1.39	1.41	1.42	1.44	1.46	1.47	1.49	1.51	1.53	1.54
48	1.45	1.47	1.48	1.50	1.52	1.54	1.56	1.57	1.59	1.61
49	1.51	1.53	1.55	1.57	1.58	1.60	1.62	1.64	1.66	1.68
50	1.57	1.59	1.61	1.63	1.65	1.67	1.69	1.71	1.73	1.75

Tabel A – (lanjutan)

Diameter (cm)	Isi kayu dalam meter kubik (m <sup>3</sup> ) pada panjang (m)									
	8.00	8.10	8.20	8.30	8.40	8.50	8.60	8.70	8.80	8.90
51	1.63	1.65	1.68	1.70	1.72	1.74	1.76	1.78	1.80	1.82
52	1.70	1.72	1.74	1.76	1.78	1.81	1.83	1.85	1.87	1.89
53	1.76	1.79	1.81	1.83	1.85	1.88	1.90	1.92	1.94	1.96
54	1.83	1.86	1.88	1.90	1.92	1.95	1.97	1.99	2.02	2.04
55	1.90	1.92	1.95	1.97	2.00	2.02	2.04	2.07	2.09	2.11
56	1.97	2.00	2.02	2.04	2.07	2.09	2.12	2.14	2.17	2.19
57	2.04	2.07	2.09	2.12	2.14	2.17	2.19	2.22	2.25	2.27
58	2.11	2.14	2.17	2.19	2.22	2.25	2.27	2.30	2.33	2.35
59	2.19	2.21	2.24	2.27	2.30	2.32	2.35	2.38	2.41	2.43
60	2.26	2.29	2.32	2.35	2.38	2.40	2.43	2.46	2.49	2.52
61	2.34	2.37	2.40	2.43	2.45	2.48	2.51	2.54	2.57	2.60
62	2.42	2.45	2.48	2.51	2.54	2.57	2.60	2.63	2.66	2.69
63	2.49	2.52	2.56	2.59	2.62	2.65	2.68	2.71	2.74	2.77
64	2.57	2.61	2.64	2.67	2.70	2.73	2.77	2.80	2.83	2.86
65	2.65	2.69	2.72	2.75	2.79	2.82	2.85	2.89	2.92	2.95
66	2.74	2.77	2.81	2.84	2.87	2.91	2.94	2.98	3.01	3.04
67	2.82	2.86	2.89	2.93	2.96	3.00	3.03	3.07	3.10	3.14
68	2.91	2.94	2.98	3.01	3.05	3.09	3.12	3.16	3.20	3.23
69	2.99	3.03	3.07	3.10	3.14	3.18	3.22	3.25	3.29	3.33
70	3.08	3.12	3.16	3.19	3.23	3.27	3.31	3.35	3.39	3.43
71	3.17	3.21	3.25	3.29	3.33	3.37	3.40	3.44	3.48	3.52
72	3.26	3.30	3.34	3.38	3.42	3.46	3.50	3.54	3.58	3.62
73	3.35	3.39	3.43	3.47	3.52	3.56	3.60	3.64	3.68	3.73
74	3.44	3.48	3.53	3.57	3.61	3.66	3.70	3.74	3.78	3.83
75	3.53	3.58	3.62	3.67	3.71	3.76	3.80	3.84	3.89	3.93
76	3.63	3.67	3.72	3.77	3.81	3.86	3.90	3.95	3.99	4.04
77	3.73	3.77	3.82	3.87	3.91	3.96	4.00	4.05	4.10	4.14
78	3.82	3.87	3.92	3.97	4.01	4.06	4.11	4.16	4.20	4.25
79	3.92	3.97	4.02	4.07	4.12	4.17	4.22	4.26	4.31	4.36
80	4.02	4.07	4.12	4.17	4.22	4.27	4.32	4.37	4.42	4.47
81	4.12	4.17	4.23	4.28	4.33	4.38	4.43	4.48	4.53	4.59
82	4.22	4.28	4.33	4.38	4.44	4.49	4.54	4.59	4.65	4.70
83	4.33	4.38	4.44	4.49	4.54	4.60	4.65	4.71	4.76	4.82
84	4.43	4.49	4.54	4.60	4.66	4.71	4.77	4.82	4.88	4.93
85	4.54	4.60	4.65	4.71	4.77	4.82	4.88	4.94	4.99	5.05
86	4.65	4.71	4.76	4.82	4.88	4.94	5.00	5.05	5.11	5.17
87	4.76	4.82	4.87	4.93	4.99	5.05	5.11	5.17	5.23	5.29
88	4.87	4.93	4.99	5.05	5.11	5.17	5.23	5.29	5.35	5.41
89	4.98	5.04	5.10	5.16	5.23	5.29	5.35	5.41	5.47	5.54
90	5.09	5.15	5.22	5.28	5.34	5.41	5.47	5.53	5.60	5.66



Tabel A – (lanjutan)

Diameter (cm)	Isi kayu dalam meter kubik (m <sup>3</sup> ) pada panjang (m)									
	8.00	8.10	8.20	8.30	8.40	8.50	8.60	8.70	8.80	8.90
91	5.20	5.27	5.33	5.40	5.46	5.53	5.59	5.66	5.72	5.79
92	5.32	5.38	5.45	5.52	5.58	5.65	5.72	5.78	5.85	5.92
93	5.43	5.50	5.57	5.64	5.71	5.77	5.84	5.91	5.98	6.05
94	5.55	5.62	5.69	5.76	5.83	5.90	5.97	6.04	6.11	6.18
95	5.67	5.74	5.81	5.88	5.95	6.02	6.10	6.17	6.24	6.31
96	5.79	5.86	5.94	6.01	6.08	6.15	6.22	6.30	6.37	6.44
97	5.91	5.99	6.06	6.13	6.21	6.28	6.36	6.43	6.50	6.58
98	6.03	6.11	6.19	6.26	6.34	6.41	6.49	6.56	6.64	6.71
99	6.16	6.24	6.31	6.39	6.47	6.54	6.62	6.70	6.77	6.85
100	6.28	6.36	6.44	6.52	6.60	6.68	6.75	6.83	6.91	6.99
101	6.41	6.49	6.57	6.65	6.73	6.81	6.89	6.97	7.05	7.13
102	6.54	6.62	6.70	6.78	6.86	6.95	7.03	7.11	7.19	7.27
103	6.67	6.75	6.83	6.92	7.00	7.08	7.17	7.25	7.33	7.42
104	6.80	6.88	6.97	7.05	7.14	7.22	7.31	7.39	7.48	7.56
105	6.93	7.01	7.10	7.19	7.27	7.36	7.45	7.53	7.62	7.71
106	7.06	7.15	7.24	7.32	7.41	7.50	7.59	7.68	7.77	7.85
107	7.19	7.28	7.37	7.46	7.55	7.64	7.73	7.82	7.91	8.00
108	7.33	7.42	7.51	7.60	7.70	7.79	7.88	7.97	8.06	8.15
109	7.47	7.56	7.65	7.75	7.84	7.93	8.02	8.12	8.21	8.30
110	7.60	7.70	7.79	7.89	7.98	8.08	8.17	8.27	8.36	8.46
111	7.74	7.84	7.94	8.03	8.13	8.23	8.32	8.42	8.52	8.61
112	7.88	7.98	8.08	8.18	8.28	8.37	8.47	8.57	8.67	8.77
113	8.02	8.12	8.22	8.32	8.42	8.52	8.62	8.73	8.83	8.93
114	8.17	8.27	8.37	8.47	8.57	8.68	8.78	8.88	8.98	9.08
115	8.31	8.41	8.52	8.62	8.73	8.83	8.93	9.04	9.14	9.24
116	8.45	8.56	8.67	8.77	8.88	8.98	9.09	9.19	9.30	9.41
117	8.60	8.71	8.82	8.92	9.03	9.14	9.25	9.35	9.46	9.57
118	8.75	8.86	8.97	9.08	9.19	9.30	9.40	9.51	9.62	9.73
119	8.90	9.01	9.12	9.23	9.34	9.45	9.56	9.68	9.79	9.90
120	9.05	9.16	9.27	9.39	9.50	9.61	9.73	9.84	9.95	10.07
121	9.20	9.31	9.43	9.54	9.66	9.77	9.89	10.00	10.12	10.23
122	9.35	9.47	9.59	9.70	9.82	9.94	10.05	10.17	10.29	10.40
123	9.51	9.62	9.74	9.86	9.98	10.10	10.22	10.34	10.46	10.58
124	9.66	9.78	9.90	10.02	10.14	10.26	10.39	10.51	10.63	10.75
125	9.82	9.94	10.06	10.19	10.31	10.43	10.55	10.68	10.80	10.92
126	9.98	10.10	10.22	10.35	10.47	10.60	10.72	10.85	10.97	11.10
127	10.13	10.26	10.39	10.51	10.64	10.77	10.89	11.02	11.15	11.27
128	10.29	10.42	10.55	10.68	10.81	10.94	11.07	11.20	11.32	11.45
129	10.46	10.59	10.72	10.85	10.98	11.11	11.24	11.37	11.50	11.63
130	10.62	10.75	10.88	11.02	11.15	11.28	11.42	11.55	11.68	11.81

Tabel A – (lanjutan)

Diameter (cm)	Isi kayu dalam meter kubik (m <sup>3</sup> ) pada panjang (m)									
	9.00	9.10	9.20	9.30	9.40	9.50	9.60	9.70	9.80	9.90
10	0.07	0.07	0.07	0.07	0.07	0.07	0.08	0.08	0.08	0.08
11	0.09	0.09	0.09	0.09	0.09	0.09	0.09	0.09	0.09	0.09
12	0.10	0.10	0.10	0.11	0.11	0.11	0.11	0.11	0.11	0.11
13	0.12	0.12	0.12	0.12	0.12	0.13	0.13	0.13	0.13	0.13
14	0.14	0.14	0.14	0.14	0.14	0.15	0.15	0.15	0.15	0.15
15	0.16	0.16	0.16	0.16	0.17	0.17	0.17	0.17	0.17	0.17
16	0.18	0.18	0.18	0.19	0.19	0.19	0.19	0.20	0.20	0.20
17	0.20	0.21	0.21	0.21	0.21	0.22	0.22	0.22	0.22	0.22
18	0.23	0.23	0.23	0.24	0.24	0.24	0.24	0.25	0.25	0.25
19	0.26	0.26	0.26	0.26	0.27	0.27	0.27	0.28	0.28	0.28
20	0.28	0.29	0.29	0.29	0.30	0.30	0.30	0.30	0.31	0.31
21	0.31	0.32	0.32	0.32	0.33	0.33	0.33	0.34	0.34	0.34
22	0.34	0.35	0.35	0.35	0.36	0.36	0.36	0.37	0.37	0.38
23	0.37	0.38	0.38	0.39	0.39	0.39	0.40	0.40	0.41	0.41
24	0.41	0.41	0.42	0.42	0.43	0.43	0.43	0.44	0.44	0.45
25	0.44	0.45	0.45	0.46	0.46	0.47	0.47	0.48	0.48	0.49
26	0.48	0.48	0.49	0.49	0.50	0.50	0.51	0.52	0.52	0.53
27	0.52	0.52	0.53	0.53	0.54	0.54	0.55	0.56	0.56	0.57
28	0.55	0.56	0.57	0.57	0.58	0.58	0.59	0.60	0.60	0.61
29	0.59	0.60	0.61	0.61	0.62	0.63	0.63	0.64	0.65	0.65
30	0.64	0.64	0.65	0.66	0.66	0.67	0.68	0.69	0.69	0.70
31	0.68	0.69	0.69	0.70	0.71	0.72	0.72	0.73	0.74	0.75
32	0.72	0.73	0.74	0.75	0.76	0.76	0.77	0.78	0.79	0.80
33	0.77	0.78	0.79	0.80	0.80	0.81	0.82	0.83	0.84	0.85
34	0.82	0.83	0.84	0.84	0.85	0.86	0.87	0.88	0.89	0.90
35	0.87	0.88	0.89	0.89	0.90	0.91	0.92	0.93	0.94	0.95
36	0.92	0.93	0.94	0.95	0.96	0.97	0.98	0.99	1.00	1.01
37	0.97	0.98	0.99	1.00	1.01	1.02	1.03	1.04	1.05	1.06
38	1.02	1.03	1.04	1.05	1.07	1.08	1.09	1.10	1.11	1.12
39	1.08	1.09	1.10	1.11	1.12	1.13	1.15	1.16	1.17	1.18
40	1.13	1.14	1.16	1.17	1.18	1.19	1.21	1.22	1.23	1.24
41	1.19	1.20	1.21	1.23	1.24	1.25	1.27	1.28	1.29	1.31
42	1.25	1.26	1.27	1.29	1.30	1.32	1.33	1.34	1.36	1.37
43	1.31	1.32	1.34	1.35	1.37	1.38	1.39	1.41	1.42	1.44
44	1.37	1.38	1.40	1.41	1.43	1.44	1.46	1.47	1.49	1.51
45	1.43	1.45	1.46	1.48	1.50	1.51	1.53	1.54	1.56	1.57
46	1.50	1.51	1.53	1.55	1.56	1.58	1.60	1.61	1.63	1.65
47	1.56	1.58	1.60	1.61	1.63	1.65	1.67	1.68	1.70	1.72
48	1.63	1.65	1.66	1.68	1.70	1.72	1.74	1.76	1.77	1.79
49	1.70	1.72	1.73	1.75	1.77	1.79	1.81	1.83	1.85	1.87
50	1.77	1.79	1.81	1.83	1.85	1.87	1.88	1.90	1.92	1.94

Tabel A – (lanjutan)

Diameter (cm)	Isi kayu dalam meter kubik (m <sup>3</sup> ) pada panjang (m)									
	9.00	9.10	9.20	9.30	9.40	9.50	9.60	9.70	9.80	9.90
51	1.84	1.86	1.88	1.90	1.92	1.94	1.96	1.98	2.00	2.02
52	1.91	1.93	1.95	1.98	2.00	2.02	2.04	2.06	2.08	2.10
53	1.99	2.01	2.03	2.05	2.07	2.10	2.12	2.14	2.16	2.18
54	2.06	2.08	2.11	2.13	2.15	2.18	2.20	2.22	2.24	2.27
55	2.14	2.16	2.19	2.21	2.23	2.26	2.28	2.30	2.33	2.35
56	2.22	2.24	2.27	2.29	2.32	2.34	2.36	2.39	2.41	2.44
57	2.30	2.32	2.35	2.37	2.40	2.42	2.45	2.48	2.50	2.53
58	2.38	2.40	2.43	2.46	2.48	2.51	2.54	2.56	2.59	2.62
59	2.46	2.49	2.52	2.54	2.57	2.60	2.62	2.65	2.68	2.71
60	2.54	2.57	2.60	2.63	2.66	2.69	2.71	2.74	2.77	2.80
61	2.63	2.66	2.69	2.72	2.75	2.78	2.81	2.83	2.86	2.89
62	2.72	2.75	2.78	2.81	2.84	2.87	2.90	2.93	2.96	2.99
63	2.81	2.84	2.87	2.90	2.93	2.96	2.99	3.02	3.05	3.09
64	2.90	2.93	2.96	2.99	3.02	3.06	3.09	3.12	3.15	3.18
65	2.99	3.02	3.05	3.09	3.12	3.15	3.19	3.22	3.25	3.29
66	3.08	3.11	3.15	3.18	3.22	3.25	3.28	3.32	3.35	3.39
67	3.17	3.21	3.24	3.28	3.31	3.35	3.38	3.42	3.46	3.49
68	3.27	3.30	3.34	3.38	3.41	3.45	3.49	3.52	3.56	3.60
69	3.37	3.40	3.44	3.48	3.51	3.55	3.59	3.63	3.66	3.70
70	3.46	3.50	3.54	3.58	3.62	3.66	3.69	3.73	3.77	3.81
71	3.56	3.60	3.64	3.68	3.72	3.76	3.80	3.84	3.88	3.92
72	3.66	3.71	3.75	3.79	3.83	3.87	3.91	3.95	3.99	4.03
73	3.77	3.81	3.85	3.89	3.93	3.98	4.02	4.06	4.10	4.14
74	3.87	3.91	3.96	4.00	4.04	4.09	4.13	4.17	4.21	4.26
75	3.98	4.02	4.06	4.11	4.15	4.20	4.24	4.29	4.33	4.37
76	4.08	4.13	4.17	4.22	4.26	4.31	4.36	4.40	4.45	4.49
77	4.19	4.24	4.28	4.33	4.38	4.42	4.47	4.52	4.56	4.61
78	4.30	4.35	4.40	4.44	4.49	4.54	4.59	4.64	4.68	4.73
79	4.41	4.46	4.51	4.56	4.61	4.66	4.71	4.75	4.80	4.85
80	4.52	4.57	4.62	4.67	4.72	4.78	4.83	4.88	4.93	4.98
81	4.64	4.69	4.74	4.79	4.84	4.90	4.95	5.00	5.05	5.10
82	4.75	4.81	4.86	4.91	4.96	5.02	5.07	5.12	5.18	5.23
83	4.87	4.92	4.98	5.03	5.09	5.14	5.19	5.25	5.30	5.36
84	4.99	5.04	5.10	5.15	5.21	5.26	5.32	5.38	5.43	5.49
85	5.11	5.16	5.22	5.28	5.33	5.39	5.45	5.50	5.56	5.62
86	5.23	5.29	5.34	5.40	5.46	5.52	5.58	5.63	5.69	5.75
87	5.35	5.41	5.47	5.53	5.59	5.65	5.71	5.77	5.83	5.89
88	5.47	5.53	5.60	5.66	5.72	5.78	5.84	5.90	5.96	6.02
89	5.60	5.66	5.72	5.79	5.85	5.91	5.97	6.03	6.10	6.16
90	5.73	5.79	5.85	5.92	5.98	6.04	6.11	6.17	6.23	6.30

Tabel A – (lanjutan)

Diameter (cm)	Isi kayu dalam meter kubik (m <sup>3</sup> ) pada panjang (m)									
	9.00	9.10	9.20	9.30	9.40	9.50	9.60	9.70	9.80	9.90
91	5.85	5.92	5.98	6.05	6.11	6.18	6.24	6.31	6.37	6.44
92	5.98	6.05	6.12	6.18	6.25	6.32	6.38	6.45	6.51	6.58
93	6.11	6.18	6.25	6.32	6.39	6.45	6.52	6.59	6.66	6.72
94	6.25	6.32	6.38	6.45	6.52	6.59	6.66	6.73	6.80	6.87
95	6.38	6.45	6.52	6.59	6.66	6.73	6.80	6.88	6.95	7.02
96	6.51	6.59	6.66	6.73	6.80	6.88	6.95	7.02	7.09	7.17
97	6.65	6.72	6.80	6.87	6.95	7.02	7.09	7.17	7.24	7.32
98	6.79	6.86	6.94	7.01	7.09	7.17	7.24	7.32	7.39	7.47
99	6.93	7.00	7.08	7.16	7.24	7.31	7.39	7.47	7.54	7.62
100	7.07	7.15	7.23	7.30	7.38	7.46	7.54	7.62	7.70	7.78
101	7.21	7.29	7.37	7.45	7.53	7.61	7.69	7.77	7.85	7.93
102	7.35	7.44	7.52	7.60	7.68	7.76	7.84	7.93	8.01	8.09
103	7.50	7.58	7.67	7.75	7.83	7.92	8.00	8.08	8.17	8.25
104	7.65	7.73	7.82	7.90	7.99	8.07	8.16	8.24	8.32	8.41
105	7.79	7.88	7.97	8.05	8.14	8.23	8.31	8.40	8.49	8.57
106	7.94	8.03	8.12	8.21	8.30	8.38	8.47	8.56	8.65	8.74
107	8.09	8.18	8.27	8.36	8.45	8.54	8.63	8.72	8.81	8.90
108	8.24	8.34	8.43	8.52	8.61	8.70	8.79	8.89	8.98	9.07
109	8.40	8.49	8.58	8.68	8.77	8.86	8.96	9.05	9.14	9.24
110	8.55	8.65	8.74	8.84	8.93	9.03	9.12	9.22	9.31	9.41
111	8.71	8.81	8.90	9.00	9.10	9.19	9.29	9.39	9.48	9.58
112	8.87	8.97	9.06	9.16	9.26	9.36	9.46	9.56	9.66	9.75
113	9.03	9.13	9.23	9.33	9.43	9.53	9.63	9.73	9.83	9.93
114	9.19	9.29	9.39	9.49	9.59	9.70	9.80	9.90	10.00	10.10
115	9.35	9.45	9.56	9.66	9.76	9.87	9.97	10.08	10.18	10.28
116	9.51	9.62	9.72	9.83	9.93	10.04	10.15	10.25	10.36	10.46
117	9.68	9.78	9.89	10.00	10.11	10.21	10.32	10.43	10.54	10.64
118	9.84	9.95	10.06	10.17	10.28	10.39	10.50	10.61	10.72	10.83
119	10.01	10.12	10.23	10.34	10.45	10.57	10.68	10.79	10.90	11.01
120	10.18	10.29	10.40	10.52	10.63	10.74	10.86	10.97	11.08	11.20
121	10.35	10.46	10.58	10.69	10.81	10.92	11.04	11.15	11.27	11.38
122	10.52	10.64	10.75	10.87	10.99	11.11	11.22	11.34	11.46	11.57
123	10.69	10.81	10.93	11.05	11.17	11.29	11.41	11.53	11.64	11.76
124	10.87	10.99	11.11	11.23	11.35	11.47	11.59	11.71	11.83	11.96
125	11.04	11.17	11.29	11.41	11.54	11.66	11.78	11.90	12.03	12.15
126	11.22	11.35	11.47	11.60	11.72	11.85	11.97	12.09	12.22	12.34
127	11.40	11.53	11.65	11.78	11.91	12.03	12.16	12.29	12.41	12.54
128	11.58	11.71	11.84	11.97	12.10	12.22	12.35	12.48	12.61	12.74
129	11.76	11.89	12.02	12.15	12.29	12.42	12.55	12.68	12.81	12.94
130	11.95	12.08	12.21	12.34	12.48	12.61	12.74	12.88	13.01	13.14

Tabel A – (lanjutan)

Diameter (cm)	Isi kayu dalam meter kubik (m <sup>3</sup> ) pada panjang (m)									
	10.00	10.10	10.20	10.30	10.40	10.50	10.60	10.70	10.80	10.90
10	0.08	0.08	0.08	0.08	0.08	0.08	0.08	0.08	0.08	0.09
11	0.10	0.10	0.10	0.10	0.10	0.10	0.10	0.10	0.10	0.10
12	0.11	0.11	0.12	0.12	0.12	0.12	0.12	0.12	0.12	0.12
13	0.13	0.13	0.14	0.14	0.14	0.14	0.14	0.14	0.14	0.14
14	0.15	0.16	0.16	0.16	0.16	0.16	0.16	0.16	0.17	0.17
15	0.18	0.18	0.18	0.18	0.18	0.19	0.19	0.19	0.19	0.19
16	0.20	0.20	0.21	0.21	0.21	0.21	0.21	0.22	0.22	0.22
17	0.23	0.23	0.23	0.23	0.24	0.24	0.24	0.24	0.25	0.25
18	0.25	0.26	0.26	0.26	0.26	0.27	0.27	0.27	0.27	0.28
19	0.28	0.29	0.29	0.29	0.29	0.30	0.30	0.30	0.31	0.31
20	0.31	0.32	0.32	0.32	0.33	0.33	0.33	0.34	0.34	0.34
21	0.35	0.35	0.35	0.36	0.36	0.36	0.37	0.37	0.37	0.38
22	0.38	0.38	0.39	0.39	0.40	0.40	0.40	0.41	0.41	0.41
23	0.42	0.42	0.42	0.43	0.43	0.44	0.44	0.44	0.45	0.45
24	0.45	0.46	0.46	0.47	0.47	0.48	0.48	0.48	0.49	0.49
25	0.49	0.50	0.50	0.51	0.51	0.52	0.52	0.53	0.53	0.54
26	0.53	0.54	0.54	0.55	0.55	0.56	0.56	0.57	0.57	0.58
27	0.57	0.58	0.58	0.59	0.60	0.60	0.61	0.61	0.62	0.62
28	0.62	0.62	0.63	0.63	0.64	0.65	0.65	0.66	0.67	0.67
29	0.66	0.67	0.67	0.68	0.69	0.69	0.70	0.71	0.71	0.72
30	0.71	0.71	0.72	0.73	0.74	0.74	0.75	0.76	0.76	0.77
31	0.75	0.76	0.77	0.78	0.78	0.79	0.80	0.81	0.82	0.82
32	0.80	0.81	0.82	0.83	0.84	0.84	0.85	0.86	0.87	0.88
33	0.86	0.86	0.87	0.88	0.89	0.90	0.91	0.92	0.92	0.93
34	0.91	0.92	0.93	0.94	0.94	0.95	0.96	0.97	0.98	0.99
35	0.96	0.97	0.98	0.99	1.00	1.01	1.02	1.03	1.04	1.05
36	1.02	1.03	1.04	1.05	1.06	1.07	1.08	1.09	1.10	1.11
37	1.08	1.09	1.10	1.11	1.12	1.13	1.14	1.15	1.16	1.17
38	1.13	1.15	1.16	1.17	1.18	1.19	1.20	1.21	1.22	1.24
39	1.19	1.21	1.22	1.23	1.24	1.25	1.27	1.28	1.29	1.30
40	1.26	1.27	1.28	1.29	1.31	1.32	1.33	1.34	1.36	1.37
41	1.32	1.33	1.35	1.36	1.37	1.39	1.40	1.41	1.43	1.44
42	1.39	1.40	1.41	1.43	1.44	1.45	1.47	1.48	1.50	1.51
43	1.45	1.47	1.48	1.50	1.51	1.52	1.54	1.55	1.57	1.58
44	1.52	1.54	1.55	1.57	1.58	1.60	1.61	1.63	1.64	1.66
45	1.59	1.61	1.62	1.64	1.65	1.67	1.69	1.70	1.72	1.73
46	1.66	1.68	1.70	1.71	1.73	1.75	1.76	1.78	1.79	1.81
47	1.73	1.75	1.77	1.79	1.80	1.82	1.84	1.86	1.87	1.89
48	1.81	1.83	1.85	1.86	1.88	1.90	1.92	1.94	1.95	1.97
49	1.89	1.90	1.92	1.94	1.96	1.98	2.00	2.02	2.04	2.06
50	1.96	1.98	2.00	2.02	2.04	2.06	2.08	2.10	2.12	2.14

Tabel A – (lanjutan)

Diameter (cm)	Isi kayu dalam meter kubik (m <sup>3</sup> ) pada panjang (m)									
	10.00	10.10	10.20	10.30	10.40	10.50	10.60	10.70	10.80	10.90
51	2.04	2.06	2.08	2.10	2.12	2.14	2.17	2.19	2.21	2.23
52	2.12	2.14	2.17	2.19	2.21	2.23	2.25	2.27	2.29	2.31
53	2.21	2.23	2.25	2.27	2.29	2.32	2.34	2.36	2.38	2.40
54	2.29	2.31	2.34	2.36	2.38	2.40	2.43	2.45	2.47	2.50
55	2.38	2.40	2.42	2.45	2.47	2.49	2.52	2.54	2.57	2.59
56	2.46	2.49	2.51	2.54	2.56	2.59	2.61	2.64	2.66	2.68
57	2.55	2.58	2.60	2.63	2.65	2.68	2.70	2.73	2.76	2.78
58	2.64	2.67	2.69	2.72	2.75	2.77	2.80	2.83	2.85	2.88
59	2.73	2.76	2.79	2.82	2.84	2.87	2.90	2.93	2.95	2.98
60	2.83	2.86	2.88	2.91	2.94	2.97	3.00	3.03	3.05	3.08
61	2.92	2.95	2.98	3.01	3.04	3.07	3.10	3.13	3.16	3.19
62	3.02	3.05	3.08	3.11	3.14	3.17	3.20	3.23	3.26	3.29
63	3.12	3.15	3.18	3.21	3.24	3.27	3.30	3.34	3.37	3.40
64	3.22	3.25	3.28	3.31	3.35	3.38	3.41	3.44	3.47	3.51
65	3.32	3.35	3.38	3.42	3.45	3.48	3.52	3.55	3.58	3.62
66	3.42	3.46	3.49	3.52	3.56	3.59	3.63	3.66	3.69	3.73
67	3.53	3.56	3.60	3.63	3.67	3.70	3.74	3.77	3.81	3.84
68	3.63	3.67	3.70	3.74	3.78	3.81	3.85	3.89	3.92	3.96
69	3.74	3.78	3.81	3.85	3.89	3.93	3.96	4.00	4.04	4.08
70	3.85	3.89	3.93	3.96	4.00	4.04	4.08	4.12	4.16	4.19
71	3.96	4.00	4.04	4.08	4.12	4.16	4.20	4.24	4.28	4.32
72	4.07	4.11	4.15	4.19	4.23	4.28	4.32	4.36	4.40	4.44
73	4.19	4.23	4.27	4.31	4.35	4.39	4.44	4.48	4.52	4.56
74	4.30	4.34	4.39	4.43	4.47	4.52	4.56	4.60	4.64	4.69
75	4.42	4.46	4.51	4.55	4.59	4.64	4.68	4.73	4.77	4.82
76	4.54	4.58	4.63	4.67	4.72	4.76	4.81	4.85	4.90	4.94
77	4.66	4.70	4.75	4.80	4.84	4.89	4.94	4.98	5.03	5.08
78	4.78	4.83	4.87	4.92	4.97	5.02	5.07	5.11	5.16	5.21
79	4.90	4.95	5.00	5.05	5.10	5.15	5.20	5.24	5.29	5.34
80	5.03	5.08	5.13	5.18	5.23	5.28	5.33	5.38	5.43	5.48
81	5.15	5.20	5.26	5.31	5.36	5.41	5.46	5.51	5.57	5.62
82	5.28	5.33	5.39	5.44	5.49	5.55	5.60	5.65	5.70	5.76
83	5.41	5.46	5.52	5.57	5.63	5.68	5.74	5.79	5.84	5.90
84	5.54	5.60	5.65	5.71	5.76	5.82	5.87	5.93	5.99	6.04
85	5.67	5.73	5.79	5.84	5.90	5.96	6.01	6.07	6.13	6.19
86	5.81	5.87	5.92	5.98	6.04	6.10	6.16	6.22	6.27	6.33
87	5.94	6.00	6.06	6.12	6.18	6.24	6.30	6.36	6.42	6.48
88	6.08	6.14	6.20	6.26	6.33	6.39	6.45	6.51	6.57	6.63
89	6.22	6.28	6.35	6.41	6.47	6.53	6.59	6.66	6.72	6.78
90	6.36	6.43	6.49	6.55	6.62	6.68	6.74	6.81	6.87	6.93

Tabel A – (lanjutan)

Diameter (cm)	Isi kayu dalam meter kubik (m <sup>3</sup> ) pada panjang (m)									
	10.00	10.10	10.20	10.30	10.40	10.50	10.60	10.70	10.80	10.90
91	6.50	6.57	6.63	6.70	6.76	6.83	6.89	6.96	7.02	7.09
92	6.65	6.71	6.78	6.85	6.91	6.98	7.05	7.11	7.18	7.25
93	6.79	6.86	6.93	7.00	7.06	7.13	7.20	7.27	7.34	7.40
94	6.94	7.01	7.08	7.15	7.22	7.29	7.36	7.43	7.49	7.56
95	7.09	7.16	7.23	7.30	7.37	7.44	7.51	7.58	7.66	7.73
96	7.24	7.31	7.38	7.46	7.53	7.60	7.67	7.74	7.82	7.89
97	7.39	7.46	7.54	7.61	7.69	7.76	7.83	7.91	7.98	8.05
98	7.54	7.62	7.69	7.77	7.84	7.92	8.00	8.07	8.15	8.22
99	7.70	7.77	7.85	7.93	8.01	8.08	8.16	8.24	8.31	8.39
100	7.85	7.93	8.01	8.09	8.17	8.25	8.33	8.40	8.48	8.56
101	8.01	8.09	8.17	8.25	8.33	8.41	8.49	8.57	8.65	8.73
102	8.17	8.25	8.33	8.42	8.50	8.58	8.66	8.74	8.83	8.91
103	8.33	8.42	8.50	8.58	8.67	8.75	8.83	8.92	9.00	9.08
104	8.49	8.58	8.66	8.75	8.83	8.92	9.00	9.09	9.17	9.26
105	8.66	8.75	8.83	8.92	9.01	9.09	9.18	9.27	9.35	9.44
106	8.82	8.91	9.00	9.09	9.18	9.27	9.35	9.44	9.53	9.62
107	8.99	9.08	9.17	9.26	9.35	9.44	9.53	9.62	9.71	9.80
108	9.16	9.25	9.34	9.44	9.53	9.62	9.71	9.80	9.89	9.99
109	9.33	9.42	9.52	9.61	9.70	9.80	9.89	9.98	10.08	10.17
110	9.50	9.60	9.69	9.79	9.88	9.98	10.07	10.17	10.26	10.36
111	9.68	9.77	9.87	9.97	10.06	10.16	10.26	10.35	10.45	10.55
112	9.85	9.95	10.05	10.15	10.25	10.34	10.44	10.54	10.64	10.74
113	10.03	10.13	10.23	10.33	10.43	10.53	10.63	10.73	10.83	10.93
114	10.21	10.31	10.41	10.51	10.62	10.72	10.82	10.92	11.02	11.13
115	10.39	10.49	10.59	10.70	10.80	10.91	11.01	11.11	11.22	11.32
116	10.57	10.67	10.78	10.89	10.99	11.10	11.20	11.31	11.41	11.52
117	10.75	10.86	10.97	11.07	11.18	11.29	11.40	11.50	11.61	11.72
118	10.94	11.05	11.15	11.26	11.37	11.48	11.59	11.70	11.81	11.92
119	11.12	11.23	11.34	11.46	11.57	11.68	11.79	11.90	12.01	12.12
120	11.31	11.42	11.54	11.65	11.76	11.88	11.99	12.10	12.21	12.33
121	11.50	11.61	11.73	11.84	11.96	12.07	12.19	12.30	12.42	12.53
122	11.69	11.81	11.92	12.04	12.16	12.27	12.39	12.51	12.63	12.74
123	11.88	12.00	12.12	12.24	12.36	12.48	12.60	12.71	12.83	12.95
124	12.08	12.20	12.32	12.44	12.56	12.68	12.80	12.92	13.04	13.16
125	12.27	12.39	12.52	12.64	12.76	12.89	13.01	13.13	13.25	13.38
126	12.47	12.59	12.72	12.84	12.97	13.09	13.22	13.34	13.47	13.59
127	12.67	12.79	12.92	13.05	13.17	13.30	13.43	13.55	13.68	13.81
128	12.87	13.00	13.13	13.25	13.38	13.51	13.64	13.77	13.90	14.03
129	13.07	13.20	13.33	13.46	13.59	13.72	13.85	13.98	14.12	14.25
130	13.27	13.41	13.54	13.67	13.80	13.94	14.07	14.20	14.34	14.47

Tabel A – (lanjutan)

Diameter (cm)	Isi kayu dalam meter kubik (m <sup>3</sup> ) pada panjang (m)									
	11.00	11.10	11.20	11.30	11.40	11.50	11.60	11.70	11.80	11.90
10	0.09	0.09	0.09	0.09	0.09	0.09	0.09	0.09	0.09	0.09
11	0.10	0.11	0.11	0.11	0.11	0.11	0.11	0.11	0.11	0.11
12	0.12	0.13	0.13	0.13	0.13	0.13	0.13	0.13	0.13	0.13
13	0.15	0.15	0.15	0.15	0.15	0.15	0.15	0.16	0.16	0.16
14	0.17	0.17	0.17	0.17	0.18	0.18	0.18	0.18	0.18	0.18
15	0.19	0.20	0.20	0.20	0.20	0.20	0.20	0.21	0.21	0.21
16	0.22	0.22	0.23	0.23	0.23	0.23	0.23	0.24	0.24	0.24
17	0.25	0.25	0.25	0.26	0.26	0.26	0.26	0.27	0.27	0.27
18	0.28	0.28	0.29	0.29	0.29	0.29	0.30	0.30	0.30	0.30
19	0.31	0.31	0.32	0.32	0.32	0.33	0.33	0.33	0.33	0.34
20	0.35	0.35	0.35	0.36	0.36	0.36	0.36	0.37	0.37	0.37
21	0.38	0.38	0.39	0.39	0.39	0.40	0.40	0.41	0.41	0.41
22	0.42	0.42	0.43	0.43	0.43	0.44	0.44	0.44	0.45	0.45
23	0.46	0.46	0.47	0.47	0.47	0.48	0.48	0.49	0.49	0.49
24	0.50	0.50	0.51	0.51	0.52	0.52	0.52	0.53	0.53	0.54
25	0.54	0.54	0.55	0.55	0.56	0.56	0.57	0.57	0.58	0.58
26	0.58	0.59	0.59	0.60	0.61	0.61	0.62	0.62	0.63	0.63
27	0.63	0.64	0.64	0.65	0.65	0.66	0.66	0.67	0.68	0.68
28	0.68	0.68	0.69	0.70	0.70	0.71	0.71	0.72	0.73	0.73
29	0.73	0.73	0.74	0.75	0.75	0.76	0.77	0.77	0.78	0.79
30	0.78	0.78	0.79	0.80	0.81	0.81	0.82	0.83	0.83	0.84
31	0.83	0.84	0.85	0.85	0.86	0.87	0.88	0.88	0.89	0.90
32	0.88	0.89	0.90	0.91	0.92	0.92	0.93	0.94	0.95	0.96
33	0.94	0.95	0.96	0.97	0.98	0.98	0.99	1.00	1.01	1.02
34	1.00	1.01	1.02	1.03	1.04	1.04	1.05	1.06	1.07	1.08
35	1.06	1.07	1.08	1.09	1.10	1.11	1.12	1.13	1.14	1.14
36	1.12	1.13	1.14	1.15	1.16	1.17	1.18	1.19	1.20	1.21
37	1.18	1.19	1.20	1.21	1.23	1.24	1.25	1.26	1.27	1.28
38	1.25	1.26	1.27	1.28	1.29	1.30	1.32	1.33	1.34	1.35
39	1.31	1.33	1.34	1.35	1.36	1.37	1.39	1.40	1.41	1.42
40	1.38	1.39	1.41	1.42	1.43	1.45	1.46	1.47	1.48	1.50
41	1.45	1.47	1.48	1.49	1.51	1.52	1.53	1.54	1.56	1.57
42	1.52	1.54	1.55	1.57	1.58	1.59	1.61	1.62	1.63	1.65
43	1.60	1.61	1.63	1.64	1.66	1.67	1.68	1.70	1.71	1.73
44	1.67	1.69	1.70	1.72	1.73	1.75	1.76	1.78	1.79	1.81
45	1.75	1.77	1.78	1.80	1.81	1.83	1.84	1.86	1.88	1.89
46	1.83	1.84	1.86	1.88	1.89	1.91	1.93	1.94	1.96	1.98
47	1.91	1.93	1.94	1.96	1.98	2.00	2.01	2.03	2.05	2.06
48	1.99	2.01	2.03	2.04	2.06	2.08	2.10	2.12	2.14	2.15
49	2.07	2.09	2.11	2.13	2.15	2.17	2.19	2.21	2.23	2.24
50	2.16	2.18	2.20	2.22	2.24	2.26	2.28	2.30	2.32	2.34



Tabel A – (lanjutan)

Diameter (cm)	Isi kayu dalam meter kubik (m <sup>3</sup> ) pada panjang (m)									
	11.00	11.10	11.20	11.30	11.40	11.50	11.60	11.70	11.80	11.90
51	2.25	2.27	2.29	2.31	2.33	2.35	2.37	2.39	2.41	2.43
52	2.34	2.36	2.38	2.40	2.42	2.44	2.46	2.48	2.51	2.53
53	2.43	2.45	2.47	2.49	2.52	2.54	2.56	2.58	2.60	2.63
54	2.52	2.54	2.57	2.59	2.61	2.63	2.66	2.68	2.70	2.73
55	2.61	2.64	2.66	2.68	2.71	2.73	2.76	2.78	2.80	2.83
56	2.71	2.73	2.76	2.78	2.81	2.83	2.86	2.88	2.91	2.93
57	2.81	2.83	2.86	2.88	2.91	2.93	2.96	2.99	3.01	3.04
58	2.91	2.93	2.96	2.99	3.01	3.04	3.06	3.09	3.12	3.14
59	3.01	3.03	3.06	3.09	3.12	3.14	3.17	3.20	3.23	3.25
60	3.11	3.14	3.17	3.20	3.22	3.25	3.28	3.31	3.34	3.36
61	3.21	3.24	3.27	3.30	3.33	3.36	3.39	3.42	3.45	3.48
62	3.32	3.35	3.38	3.41	3.44	3.47	3.50	3.53	3.56	3.59
63	3.43	3.46	3.49	3.52	3.55	3.58	3.62	3.65	3.68	3.71
64	3.54	3.57	3.60	3.64	3.67	3.70	3.73	3.76	3.80	3.83
65	3.65	3.68	3.72	3.75	3.78	3.82	3.85	3.88	3.92	3.95
66	3.76	3.80	3.83	3.87	3.90	3.93	3.97	4.00	4.04	4.07
67	3.88	3.91	3.95	3.98	4.02	4.05	4.09	4.13	4.16	4.20
68	3.99	4.03	4.07	4.10	4.14	4.18	4.21	4.25	4.29	4.32
69	4.11	4.15	4.19	4.23	4.26	4.30	4.34	4.37	4.41	4.45
70	4.23	4.27	4.31	4.35	4.39	4.43	4.46	4.50	4.54	4.58
71	4.36	4.39	4.43	4.47	4.51	4.55	4.59	4.63	4.67	4.71
72	4.48	4.52	4.56	4.60	4.64	4.68	4.72	4.76	4.80	4.85
73	4.60	4.65	4.69	4.73	4.77	4.81	4.86	4.90	4.94	4.98
74	4.73	4.77	4.82	4.86	4.90	4.95	4.99	5.03	5.08	5.12
75	4.86	4.90	4.95	4.99	5.04	5.08	5.12	5.17	5.21	5.26
76	4.99	5.04	5.08	5.13	5.17	5.22	5.26	5.31	5.35	5.40
77	5.12	5.17	5.22	5.26	5.31	5.36	5.40	5.45	5.49	5.54
78	5.26	5.30	5.35	5.40	5.45	5.50	5.54	5.59	5.64	5.69
79	5.39	5.44	5.49	5.54	5.59	5.64	5.69	5.73	5.78	5.83
80	5.53	5.58	5.63	5.68	5.73	5.78	5.83	5.88	5.93	5.98
81	5.67	5.72	5.77	5.82	5.87	5.93	5.98	6.03	6.08	6.13
82	5.81	5.86	5.91	5.97	6.02	6.07	6.13	6.18	6.23	6.28
83	5.95	6.01	6.06	6.11	6.17	6.22	6.28	6.33	6.38	6.44
84	6.10	6.15	6.21	6.26	6.32	6.37	6.43	6.48	6.54	6.59
85	6.24	6.30	6.36	6.41	6.47	6.53	6.58	6.64	6.70	6.75
86	6.39	6.45	6.51	6.56	6.62	6.68	6.74	6.80	6.85	6.91
87	6.54	6.60	6.66	6.72	6.78	6.84	6.90	6.96	7.01	7.07
88	6.69	6.75	6.81	6.87	6.93	6.99	7.06	7.12	7.18	7.24
89	6.84	6.91	6.97	7.03	7.09	7.15	7.22	7.28	7.34	7.40
90	7.00	7.06	7.13	7.19	7.25	7.32	7.38	7.44	7.51	7.57

Tabel A – (lanjutan)

Diameter (cm)	Isi kayu dalam meter kubik (m3) pada panjang (m)									
	11.00	11.10	11.20	11.30	11.40	11.50	11.60	11.70	11.80	11.90
91	7.15	7.22	7.28	7.35	7.41	7.48	7.54	7.61	7.67	7.74
92	7.31	7.38	7.45	7.51	7.58	7.64	7.71	7.78	7.84	7.91
93	7.47	7.54	7.61	7.68	7.74	7.81	7.88	7.95	8.02	8.08
94	7.63	7.70	7.77	7.84	7.91	7.98	8.05	8.12	8.19	8.26
95	7.80	7.87	7.94	8.01	8.08	8.15	8.22	8.29	8.36	8.43
96	7.96	8.03	8.11	8.18	8.25	8.32	8.40	8.47	8.54	8.61
97	8.13	8.20	8.28	8.35	8.42	8.50	8.57	8.65	8.72	8.79
98	8.30	8.37	8.45	8.52	8.60	8.67	8.75	8.83	8.90	8.98
99	8.47	8.54	8.62	8.70	8.78	8.85	8.93	9.01	9.08	9.16
100	8.64	8.72	8.80	8.88	8.95	9.03	9.11	9.19	9.27	9.35
101	8.81	8.89	8.97	9.05	9.13	9.21	9.29	9.37	9.45	9.53
102	8.99	9.07	9.15	9.23	9.32	9.40	9.48	9.56	9.64	9.72
103	9.17	9.25	9.33	9.42	9.50	9.58	9.67	9.75	9.83	9.92
104	9.34	9.43	9.51	9.60	9.68	9.77	9.85	9.94	10.02	10.11
105	9.52	9.61	9.70	9.78	9.87	9.96	10.04	10.13	10.22	10.30
106	9.71	9.80	9.88	9.97	10.06	10.15	10.24	10.32	10.41	10.50
107	9.89	9.98	10.07	10.16	10.25	10.34	10.43	10.52	10.61	10.70
108	10.08	10.17	10.26	10.35	10.44	10.54	10.63	10.72	10.81	10.90
109	10.26	10.36	10.45	10.54	10.64	10.73	10.82	10.92	11.01	11.10
110	10.45	10.55	10.64	10.74	10.83	10.93	11.02	11.12	11.21	11.31
111	10.64	10.74	10.84	10.93	11.03	11.13	11.23	11.32	11.42	11.52
112	10.84	10.94	11.03	11.13	11.23	11.33	11.43	11.53	11.63	11.72
113	11.03	11.13	11.23	11.33	11.43	11.53	11.63	11.73	11.83	11.93
114	11.23	11.33	11.43	11.53	11.64	11.74	11.84	11.94	12.04	12.15
115	11.43	11.53	11.63	11.74	11.84	11.94	12.05	12.15	12.26	12.36
116	11.63	11.73	11.84	11.94	12.05	12.15	12.26	12.36	12.47	12.58
117	11.83	11.93	12.04	12.15	12.26	12.36	12.47	12.58	12.69	12.79
118	12.03	12.14	12.25	12.36	12.47	12.58	12.69	12.80	12.90	13.01
119	12.23	12.35	12.46	12.57	12.68	12.79	12.90	13.01	13.12	13.24
120	12.44	12.55	12.67	12.78	12.89	13.01	13.12	13.23	13.35	13.46
121	12.65	12.76	12.88	12.99	13.11	13.22	13.34	13.45	13.57	13.68
122	12.86	12.98	13.09	13.21	13.33	13.44	13.56	13.68	13.79	13.91
123	13.07	13.19	13.31	13.43	13.55	13.66	13.78	13.90	14.02	14.14
124	13.28	13.40	13.53	13.65	13.77	13.89	14.01	14.13	14.25	14.37
125	13.50	13.62	13.74	13.87	13.99	14.11	14.24	14.36	14.48	14.60
126	13.72	13.84	13.97	14.09	14.21	14.34	14.46	14.59	14.71	14.84
127	13.93	14.06	14.19	14.31	14.44	14.57	14.69	14.82	14.95	15.07
128	14.15	14.28	14.41	14.54	14.67	14.80	14.93	15.06	15.18	15.31
129	14.38	14.51	14.64	14.77	14.90	15.03	15.16	15.29	15.42	15.55
130	14.60	14.73	14.87	15.00	15.13	15.26	15.40	15.53	15.66	15.80

Tabel A – (lanjutan)

Diameter (cm)	Isi kayu dalam meter kubik (m3) pada panjang (m)									
	12.00	12.10	12.20	12.30	12.40	12.50	12.60	12.70	12.80	12.90
10	0.09	0.10	0.10	0.10	0.10	0.10	0.10	0.10	0.10	0.10
11	0.11	0.11	0.12	0.12	0.12	0.12	0.12	0.12	0.12	0.12
12	0.14	0.14	0.14	0.14	0.14	0.14	0.14	0.14	0.14	0.15
13	0.16	0.16	0.16	0.16	0.16	0.17	0.17	0.17	0.17	0.17
14	0.18	0.19	0.19	0.19	0.19	0.19	0.19	0.20	0.20	0.20
15	0.21	0.21	0.22	0.22	0.22	0.22	0.22	0.22	0.23	0.23
16	0.24	0.24	0.25	0.25	0.25	0.25	0.25	0.26	0.26	0.26
17	0.27	0.27	0.28	0.28	0.28	0.28	0.29	0.29	0.29	0.29
18	0.31	0.31	0.31	0.31	0.32	0.32	0.32	0.32	0.33	0.33
19	0.34	0.34	0.35	0.35	0.35	0.35	0.36	0.36	0.36	0.37
20	0.38	0.38	0.38	0.39	0.39	0.39	0.40	0.40	0.40	0.41
21	0.42	0.42	0.42	0.43	0.43	0.43	0.44	0.44	0.44	0.45
22	0.46	0.46	0.46	0.47	0.47	0.48	0.48	0.48	0.49	0.49
23	0.50	0.50	0.51	0.51	0.52	0.52	0.52	0.53	0.53	0.54
24	0.54	0.55	0.55	0.56	0.56	0.57	0.57	0.57	0.58	0.58
25	0.59	0.59	0.60	0.60	0.61	0.61	0.62	0.62	0.63	0.63
26	0.64	0.64	0.65	0.65	0.66	0.66	0.67	0.67	0.68	0.68
27	0.69	0.69	0.70	0.70	0.71	0.72	0.72	0.73	0.73	0.74
28	0.74	0.75	0.75	0.76	0.76	0.77	0.78	0.78	0.79	0.79
29	0.79	0.80	0.81	0.81	0.82	0.83	0.83	0.84	0.85	0.85
30	0.85	0.86	0.86	0.87	0.88	0.88	0.89	0.90	0.90	0.91
31	0.91	0.91	0.92	0.93	0.94	0.94	0.95	0.96	0.97	0.97
32	0.97	0.97	0.98	0.99	1.00	1.01	1.01	1.02	1.03	1.04
33	1.03	1.03	1.04	1.05	1.06	1.07	1.08	1.09	1.09	1.10
34	1.09	1.10	1.11	1.12	1.13	1.13	1.14	1.15	1.16	1.17
35	1.15	1.16	1.17	1.18	1.19	1.20	1.21	1.22	1.23	1.24
36	1.22	1.23	1.24	1.25	1.26	1.27	1.28	1.29	1.30	1.31
37	1.29	1.30	1.31	1.32	1.33	1.34	1.35	1.37	1.38	1.39
38	1.36	1.37	1.38	1.39	1.41	1.42	1.43	1.44	1.45	1.46
39	1.43	1.45	1.46	1.47	1.48	1.49	1.51	1.52	1.53	1.54
40	1.51	1.52	1.53	1.55	1.56	1.57	1.58	1.60	1.61	1.62
41	1.58	1.60	1.61	1.62	1.64	1.65	1.66	1.68	1.69	1.70
42	1.66	1.68	1.69	1.70	1.72	1.73	1.75	1.76	1.77	1.79
43	1.74	1.76	1.77	1.79	1.80	1.82	1.83	1.84	1.86	1.87
44	1.82	1.84	1.86	1.87	1.89	1.90	1.92	1.93	1.95	1.96
45	1.91	1.92	1.94	1.96	1.97	1.99	2.00	2.02	2.04	2.05
46	1.99	2.01	2.03	2.04	2.06	2.08	2.09	2.11	2.13	2.14
47	2.08	2.10	2.12	2.13	2.15	2.17	2.19	2.20	2.22	2.24
48	2.17	2.19	2.21	2.23	2.24	2.26	2.28	2.30	2.32	2.33
49	2.26	2.28	2.30	2.32	2.34	2.36	2.38	2.39	2.41	2.43
50	2.36	2.38	2.40	2.42	2.43	2.45	2.47	2.49	2.51	2.53

Tabel A – (lanjutan)

Diameter (cm)	Isi kayu dalam meter kubik (m3) pada panjang (m)									
	12.00	12.10	12.20	12.30	12.40	12.50	12.60	12.70	12.80	12.90
51	2.45	2.47	2.49	2.51	2.53	2.55	2.57	2.59	2.61	2.64
52	2.55	2.57	2.59	2.61	2.63	2.65	2.68	2.70	2.72	2.74
53	2.65	2.67	2.69	2.71	2.74	2.76	2.78	2.80	2.82	2.85
54	2.75	2.77	2.79	2.82	2.84	2.86	2.89	2.91	2.93	2.95
55	2.85	2.87	2.90	2.92	2.95	2.97	2.99	3.02	3.04	3.06
56	2.96	2.98	3.00	3.03	3.05	3.08	3.10	3.13	3.15	3.18
57	3.06	3.09	3.11	3.14	3.16	3.19	3.22	3.24	3.27	3.29
58	3.17	3.20	3.22	3.25	3.28	3.30	3.33	3.36	3.38	3.41
59	3.28	3.31	3.34	3.36	3.39	3.42	3.44	3.47	3.50	3.53
60	3.39	3.42	3.45	3.48	3.51	3.53	3.56	3.59	3.62	3.65
61	3.51	3.54	3.57	3.59	3.62	3.65	3.68	3.71	3.74	3.77
62	3.62	3.65	3.68	3.71	3.74	3.77	3.80	3.83	3.86	3.89
63	3.74	3.77	3.80	3.83	3.87	3.90	3.93	3.96	3.99	4.02
64	3.86	3.89	3.92	3.96	3.99	4.02	4.05	4.09	4.12	4.15
65	3.98	4.02	4.05	4.08	4.11	4.15	4.18	4.21	4.25	4.28
66	4.11	4.14	4.17	4.21	4.24	4.28	4.31	4.34	4.38	4.41
67	4.23	4.27	4.30	4.34	4.37	4.41	4.44	4.48	4.51	4.55
68	4.36	4.39	4.43	4.47	4.50	4.54	4.58	4.61	4.65	4.68
69	4.49	4.52	4.56	4.60	4.64	4.67	4.71	4.75	4.79	4.82
70	4.62	4.66	4.70	4.73	4.77	4.81	4.85	4.89	4.93	4.96
71	4.75	4.79	4.83	4.87	4.91	4.95	4.99	5.03	5.07	5.11
72	4.89	4.93	4.97	5.01	5.05	5.09	5.13	5.17	5.21	5.25
73	5.02	5.06	5.11	5.15	5.19	5.23	5.27	5.32	5.36	5.40
74	5.16	5.20	5.25	5.29	5.33	5.38	5.42	5.46	5.51	5.55
75	5.30	5.35	5.39	5.43	5.48	5.52	5.57	5.61	5.65	5.70
76	5.44	5.49	5.53	5.58	5.63	5.67	5.72	5.76	5.81	5.85
77	5.59	5.63	5.68	5.73	5.77	5.82	5.87	5.91	5.96	6.01
78	5.73	5.78	5.83	5.88	5.93	5.97	6.02	6.07	6.12	6.16
79	5.88	5.93	5.98	6.03	6.08	6.13	6.18	6.23	6.27	6.32
80	6.03	6.08	6.13	6.18	6.23	6.28	6.33	6.38	6.43	6.48
81	6.18	6.24	6.29	6.34	6.39	6.44	6.49	6.54	6.60	6.65
82	6.34	6.39	6.44	6.50	6.55	6.60	6.65	6.71	6.76	6.81
83	6.49	6.55	6.60	6.66	6.71	6.76	6.82	6.87	6.93	6.98
84	6.65	6.71	6.76	6.82	6.87	6.93	6.98	7.04	7.09	7.15
85	6.81	6.87	6.92	6.98	7.04	7.09	7.15	7.21	7.26	7.32
86	6.97	7.03	7.09	7.14	7.20	7.26	7.32	7.38	7.44	7.49
87	7.13	7.19	7.25	7.31	7.37	7.43	7.49	7.55	7.61	7.67
88	7.30	7.36	7.42	7.48	7.54	7.60	7.66	7.72	7.79	7.85
89	7.47	7.53	7.59	7.65	7.71	7.78	7.84	7.90	7.96	8.03
90	7.63	7.70	7.76	7.82	7.89	7.95	8.02	8.08	8.14	8.21

Tabel A – (lanjutan)

Diameter (cm)	Isi kayu dalam meter kubik (m <sup>3</sup> ) pada panjang (m)									
	12.00	12.10	12.20	12.30	12.40	12.50	12.60	12.70	12.80	12.90
91	7.80	7.87	7.93	8.00	8.06	8.13	8.19	8.26	8.32	8.39
92	7.98	8.04	8.11	8.18	8.24	8.31	8.38	8.44	8.51	8.58
93	8.15	8.22	8.29	8.36	8.42	8.49	8.56	8.63	8.69	8.76
94	8.33	8.40	8.47	8.54	8.61	8.67	8.74	8.81	8.88	8.95
95	8.51	8.58	8.65	8.72	8.79	8.86	8.93	9.00	9.07	9.14
96	8.69	8.76	8.83	8.90	8.98	9.05	9.12	9.19	9.26	9.34
97	8.87	8.94	9.02	9.09	9.16	9.24	9.31	9.39	9.46	9.53
98	9.05	9.13	9.20	9.28	9.35	9.43	9.50	9.58	9.66	9.73
99	9.24	9.31	9.39	9.47	9.55	9.62	9.70	9.78	9.85	9.93
100	9.42	9.50	9.58	9.66	9.74	9.82	9.90	9.97	10.05	10.13
101	9.61	9.69	9.77	9.85	9.93	10.01	10.09	10.18	10.26	10.34
102	9.81	9.89	9.97	10.05	10.13	10.21	10.30	10.38	10.46	10.54
103	10.00	10.08	10.17	10.25	10.33	10.42	10.50	10.58	10.67	10.75
104	10.19	10.28	10.36	10.45	10.53	10.62	10.70	10.79	10.87	10.96
105	10.39	10.48	10.56	10.65	10.74	10.82	10.91	11.00	11.08	11.17
106	10.59	10.68	10.77	10.85	10.94	11.03	11.12	11.21	11.30	11.38
107	10.79	10.88	10.97	11.06	11.15	11.24	11.33	11.42	11.51	11.60
108	10.99	11.08	11.18	11.27	11.36	11.45	11.54	11.63	11.73	11.82
109	11.20	11.29	11.38	11.48	11.57	11.66	11.76	11.85	11.94	12.04
110	11.40	11.50	11.59	11.69	11.78	11.88	11.97	12.07	12.16	12.26
111	11.61	11.71	11.81	11.90	12.00	12.10	12.19	12.29	12.39	12.48
112	11.82	11.92	12.02	12.12	12.22	12.32	12.41	12.51	12.61	12.71
113	12.03	12.13	12.24	12.34	12.44	12.54	12.64	12.74	12.84	12.94
114	12.25	12.35	12.45	12.55	12.66	12.76	12.86	12.96	13.07	13.17
115	12.46	12.57	12.67	12.78	12.88	12.98	13.09	13.19	13.30	13.40
116	12.68	12.79	12.89	13.00	13.10	13.21	13.32	13.42	13.53	13.63
117	12.90	13.01	13.12	13.22	13.33	13.44	13.55	13.65	13.76	13.87
118	13.12	13.23	13.34	13.45	13.56	13.67	13.78	13.89	14.00	14.11
119	13.35	13.46	13.57	13.68	13.79	13.90	14.01	14.13	14.24	14.35
120	13.57	13.68	13.80	13.91	14.02	14.14	14.25	14.36	14.48	14.59
121	13.80	13.91	14.03	14.14	14.26	14.37	14.49	14.60	14.72	14.83
122	14.03	14.14	14.26	14.38	14.50	14.61	14.73	14.85	14.96	15.08
123	14.26	14.38	14.50	14.62	14.73	14.85	14.97	15.09	15.21	15.33
124	14.49	14.61	14.73	14.85	14.97	15.10	15.22	15.34	15.46	15.58
125	14.73	14.85	14.97	15.09	15.22	15.34	15.46	15.59	15.71	15.83
126	14.96	15.09	15.21	15.34	15.46	15.59	15.71	15.84	15.96	16.09
127	15.20	15.33	15.45	15.58	15.71	15.83	15.96	16.09	16.21	16.34
128	15.44	15.57	15.70	15.83	15.96	16.08	16.21	16.34	16.47	16.60
129	15.68	15.81	15.95	16.08	16.21	16.34	16.47	16.60	16.73	16.86
130	15.93	16.06	16.19	16.33	16.46	16.59	16.72	16.86	16.99	17.12

Tabel A – (lanjutan)

Diameter (cm)	Isi kayu dalam meter kubik (m3) pada panjang (m)									
	13.00	13.10	13.20	13.30	13.40	13.50	13.60	13.70	13.80	13.90
10	0.10	0.10	0.10	0.10	0.11	0.11	0.11	0.11	0.11	0.11
11	0.12	0.12	0.13	0.13	0.13	0.13	0.13	0.13	0.13	0.13
12	0.15	0.15	0.15	0.15	0.15	0.15	0.15	0.15	0.16	0.16
13	0.17	0.17	0.18	0.18	0.18	0.18	0.18	0.18	0.18	0.18
14	0.20	0.20	0.20	0.20	0.21	0.21	0.21	0.21	0.21	0.21
15	0.23	0.23	0.23	0.24	0.24	0.24	0.24	0.24	0.24	0.25
16	0.26	0.26	0.27	0.27	0.27	0.27	0.27	0.28	0.28	0.28
17	0.30	0.30	0.30	0.30	0.30	0.31	0.31	0.31	0.31	0.32
18	0.33	0.33	0.34	0.34	0.34	0.34	0.35	0.35	0.35	0.35
19	0.37	0.37	0.37	0.38	0.38	0.38	0.39	0.39	0.39	0.39
20	0.41	0.41	0.41	0.42	0.42	0.42	0.43	0.43	0.43	0.44
21	0.45	0.45	0.46	0.46	0.46	0.47	0.47	0.47	0.48	0.48
22	0.49	0.50	0.50	0.51	0.51	0.51	0.52	0.52	0.52	0.53
23	0.54	0.54	0.55	0.55	0.56	0.56	0.57	0.57	0.57	0.58
24	0.59	0.59	0.60	0.60	0.61	0.61	0.62	0.62	0.62	0.63
25	0.64	0.64	0.65	0.65	0.66	0.66	0.67	0.67	0.68	0.68
26	0.69	0.70	0.70	0.71	0.71	0.72	0.72	0.73	0.73	0.74
27	0.74	0.75	0.76	0.76	0.77	0.77	0.78	0.78	0.79	0.80
28	0.80	0.81	0.81	0.82	0.83	0.83	0.84	0.84	0.85	0.86
29	0.86	0.87	0.87	0.88	0.89	0.89	0.90	0.90	0.91	0.92
30	0.92	0.93	0.93	0.94	0.95	0.95	0.96	0.97	0.98	0.98
31	0.98	0.99	1.00	1.00	1.01	1.02	1.03	1.03	1.04	1.05
32	1.05	1.05	1.06	1.07	1.08	1.09	1.09	1.10	1.11	1.12
33	1.11	1.12	1.13	1.14	1.15	1.15	1.16	1.17	1.18	1.19
34	1.18	1.19	1.20	1.21	1.22	1.23	1.23	1.24	1.25	1.26
35	1.25	1.26	1.27	1.28	1.29	1.30	1.31	1.32	1.33	1.34
36	1.32	1.33	1.34	1.35	1.36	1.37	1.38	1.39	1.40	1.41
37	1.40	1.41	1.42	1.43	1.44	1.45	1.46	1.47	1.48	1.49
38	1.47	1.49	1.50	1.51	1.52	1.53	1.54	1.55	1.57	1.58
39	1.55	1.56	1.58	1.59	1.60	1.61	1.62	1.64	1.65	1.66
40	1.63	1.65	1.66	1.67	1.68	1.70	1.71	1.72	1.73	1.75
41	1.72	1.73	1.74	1.76	1.77	1.78	1.80	1.81	1.82	1.84
42	1.80	1.81	1.83	1.84	1.86	1.87	1.88	1.90	1.91	1.93
43	1.89	1.90	1.92	1.93	1.95	1.96	1.97	1.99	2.00	2.02
44	1.98	1.99	2.01	2.02	2.04	2.05	2.07	2.08	2.10	2.11
45	2.07	2.08	2.10	2.12	2.13	2.15	2.16	2.18	2.19	2.21
46	2.16	2.18	2.19	2.21	2.23	2.24	2.26	2.28	2.29	2.31
47	2.26	2.27	2.29	2.31	2.32	2.34	2.36	2.38	2.39	2.41
48	2.35	2.37	2.39	2.41	2.42	2.44	2.46	2.48	2.50	2.52
49	2.45	2.47	2.49	2.51	2.53	2.55	2.56	2.58	2.60	2.62
50	2.55	2.57	2.59	2.61	2.63	2.65	2.67	2.69	2.71	2.73

Tabel A – (lanjutan)

Diameter (cm)	Isi kayu dalam meter kubik (m <sup>3</sup> ) pada panjang (m)									
	13.00	13.10	13.20	13.30	13.40	13.50	13.60	13.70	13.80	13.90
51	2.66	2.68	2.70	2.72	2.74	2.76	2.78	2.80	2.82	2.84
52	2.76	2.78	2.80	2.82	2.85	2.87	2.89	2.91	2.93	2.95
53	2.87	2.89	2.91	2.93	2.96	2.98	3.00	3.02	3.04	3.07
54	2.98	3.00	3.02	3.05	3.07	3.09	3.11	3.14	3.16	3.18
55	3.09	3.11	3.14	3.16	3.18	3.21	3.23	3.25	3.28	3.30
56	3.20	3.23	3.25	3.28	3.30	3.33	3.35	3.37	3.40	3.42
57	3.32	3.34	3.37	3.39	3.42	3.44	3.47	3.50	3.52	3.55
58	3.43	3.46	3.49	3.51	3.54	3.57	3.59	3.62	3.65	3.67
59	3.55	3.58	3.61	3.64	3.66	3.69	3.72	3.75	3.77	3.80
60	3.68	3.70	3.73	3.76	3.79	3.82	3.85	3.87	3.90	3.93
61	3.80	3.83	3.86	3.89	3.92	3.95	3.97	4.00	4.03	4.06
62	3.92	3.95	3.99	4.02	4.05	4.08	4.11	4.14	4.17	4.20
63	4.05	4.08	4.11	4.15	4.18	4.21	4.24	4.27	4.30	4.33
64	4.18	4.21	4.25	4.28	4.31	4.34	4.38	4.41	4.44	4.47
65	4.31	4.35	4.38	4.41	4.45	4.48	4.51	4.55	4.58	4.61
66	4.45	4.48	4.52	4.55	4.58	4.62	4.65	4.69	4.72	4.76
67	4.58	4.62	4.65	4.69	4.72	4.76	4.79	4.83	4.87	4.90
68	4.72	4.76	4.79	4.83	4.87	4.90	4.94	4.98	5.01	5.05
69	4.86	4.90	4.94	4.97	5.01	5.05	5.09	5.12	5.16	5.20
70	5.00	5.04	5.08	5.12	5.16	5.20	5.23	5.27	5.31	5.35
71	5.15	5.19	5.23	5.27	5.31	5.34	5.38	5.42	5.46	5.50
72	5.29	5.33	5.37	5.42	5.46	5.50	5.54	5.58	5.62	5.66
73	5.44	5.48	5.52	5.57	5.61	5.65	5.69	5.73	5.78	5.82
74	5.59	5.63	5.68	5.72	5.76	5.81	5.85	5.89	5.94	5.98
75	5.74	5.79	5.83	5.88	5.92	5.96	6.01	6.05	6.10	6.14
76	5.90	5.94	5.99	6.03	6.08	6.12	6.17	6.21	6.26	6.31
77	6.05	6.10	6.15	6.19	6.24	6.29	6.33	6.38	6.43	6.47
78	6.21	6.26	6.31	6.36	6.40	6.45	6.50	6.55	6.59	6.64
79	6.37	6.42	6.47	6.52	6.57	6.62	6.67	6.72	6.76	6.81
80	6.53	6.58	6.64	6.69	6.74	6.79	6.84	6.89	6.94	6.99
81	6.70	6.75	6.80	6.85	6.91	6.96	7.01	7.06	7.11	7.16
82	6.87	6.92	6.97	7.02	7.08	7.13	7.18	7.24	7.29	7.34
83	7.03	7.09	7.14	7.20	7.25	7.30	7.36	7.41	7.47	7.52
84	7.20	7.26	7.32	7.37	7.43	7.48	7.54	7.59	7.65	7.70
85	7.38	7.43	7.49	7.55	7.60	7.66	7.72	7.77	7.83	7.89
86	7.55	7.61	7.67	7.73	7.78	7.84	7.90	7.96	8.02	8.07
87	7.73	7.79	7.85	7.91	7.97	8.03	8.08	8.14	8.20	8.26
88	7.91	7.97	8.03	8.09	8.15	8.21	8.27	8.33	8.39	8.45
89	8.09	8.15	8.21	8.27	8.34	8.40	8.46	8.52	8.59	8.65
90	8.27	8.33	8.40	8.46	8.52	8.59	8.65	8.72	8.78	8.84

Tabel A – (lanjutan)

Diameter (cm)	Isi kayu dalam meter kubik (m3) pada panjang (m)									
	13.00	13.10	13.20	13.30	13.40	13.50	13.60	13.70	13.80	13.90
91	8.46	8.52	8.59	8.65	8.72	8.78	8.85	8.91	8.98	9.04
92	8.64	8.71	8.77	8.84	8.91	8.97	9.04	9.11	9.17	9.24
93	8.83	8.90	8.97	9.03	9.10	9.17	9.24	9.31	9.37	9.44
94	9.02	9.09	9.16	9.23	9.30	9.37	9.44	9.51	9.58	9.65
95	9.21	9.29	9.36	9.43	9.50	9.57	9.64	9.71	9.78	9.85
96	9.41	9.48	9.55	9.63	9.70	9.77	9.84	9.92	9.99	10.06
97	9.61	9.68	9.75	9.83	9.90	9.98	10.05	10.12	10.20	10.27
98	9.81	9.88	9.96	10.03	10.11	10.18	10.26	10.33	10.41	10.48
99	10.01	10.08	10.16	10.24	10.31	10.39	10.47	10.55	10.62	10.70
100	10.21	10.29	10.37	10.45	10.52	10.60	10.68	10.76	10.84	10.92
101	10.42	10.50	10.58	10.66	10.74	10.82	10.90	10.98	11.06	11.14
102	10.62	10.70	10.79	10.87	10.95	11.03	11.11	11.19	11.28	11.36
103	10.83	10.92	11.00	11.08	11.17	11.25	11.33	11.42	11.50	11.58
104	11.04	11.13	11.21	11.30	11.38	11.47	11.55	11.64	11.72	11.81
105	11.26	11.34	11.43	11.52	11.60	11.69	11.78	11.86	11.95	12.04
106	11.47	11.56	11.65	11.74	11.83	11.91	12.00	12.09	12.18	12.27
107	11.69	11.78	11.87	11.96	12.05	12.14	12.23	12.32	12.41	12.50
108	11.91	12.00	12.09	12.18	12.28	12.37	12.46	12.55	12.64	12.73
109	12.13	12.22	12.32	12.41	12.50	12.60	12.69	12.78	12.88	12.97
110	12.35	12.45	12.54	12.64	12.73	12.83	12.92	13.02	13.11	13.21
111	12.58	12.68	12.77	12.87	12.97	13.06	13.16	13.26	13.35	13.45
112	12.81	12.91	13.00	13.10	13.20	13.30	13.40	13.50	13.60	13.69
113	13.04	13.14	13.24	13.34	13.44	13.54	13.64	13.74	13.84	13.94
114	13.27	13.37	13.47	13.58	13.68	13.78	13.88	13.98	14.09	14.19
115	13.50	13.61	13.71	13.81	13.92	14.02	14.13	14.23	14.33	14.44
116	13.74	13.84	13.95	14.06	14.16	14.27	14.37	14.48	14.58	14.69
117	13.98	14.08	14.19	14.30	14.41	14.51	14.62	14.73	14.84	14.94
118	14.22	14.33	14.44	14.54	14.65	14.76	14.87	14.98	15.09	15.20
119	14.46	14.57	14.68	14.79	14.90	15.01	15.13	15.24	15.35	15.46
120	14.70	14.82	14.93	15.04	15.16	15.27	15.38	15.49	15.61	15.72
121	14.95	15.06	15.18	15.29	15.41	15.52	15.64	15.75	15.87	15.98
122	15.20	15.31	15.43	15.55	15.66	15.78	15.90	16.02	16.13	16.25
123	15.45	15.57	15.68	15.80	15.92	16.04	16.16	16.28	16.40	16.52
124	15.70	15.82	15.94	16.06	16.18	16.30	16.42	16.54	16.67	16.79
125	15.95	16.08	16.20	16.32	16.44	16.57	16.69	16.81	16.94	17.06
126	16.21	16.33	16.46	16.58	16.71	16.83	16.96	17.08	17.21	17.33
127	16.47	16.59	16.72	16.85	16.97	17.10	17.23	17.35	17.48	17.61
128	16.73	16.86	16.99	17.11	17.24	17.37	17.50	17.63	17.76	17.89
129	16.99	17.12	17.25	17.38	17.51	17.64	17.77	17.91	18.04	18.17
130	17.26	17.39	17.52	17.65	17.79	17.92	18.05	18.18	18.32	18.45



Tabel A – (lanjutan)

Diameter (cm)	Isi kayu dalam meter kubik (m <sup>3</sup> ) pada panjang (m)									
	14.00	14.10	14.20	14.30	14.40	14.50	14.60	14.70	14.80	14.90
10	0.11	0.11	0.11	0.11	0.11	0.11	0.11	0.12	0.12	0.12
11	0.13	0.13	0.13	0.14	0.14	0.14	0.14	0.14	0.14	0.14
12	0.16	0.16	0.16	0.16	0.16	0.16	0.17	0.17	0.17	0.17
13	0.19	0.19	0.19	0.19	0.19	0.19	0.19	0.20	0.20	0.20
14	0.22	0.22	0.22	0.22	0.22	0.22	0.22	0.23	0.23	0.23
15	0.25	0.25	0.25	0.25	0.25	0.26	0.26	0.26	0.26	0.26
16	0.28	0.28	0.29	0.29	0.29	0.29	0.29	0.30	0.30	0.30
17	0.32	0.32	0.32	0.32	0.33	0.33	0.33	0.33	0.34	0.34
18	0.36	0.36	0.36	0.36	0.37	0.37	0.37	0.37	0.38	0.38
19	0.40	0.40	0.40	0.41	0.41	0.41	0.41	0.42	0.42	0.42
20	0.44	0.44	0.45	0.45	0.45	0.46	0.46	0.46	0.46	0.47
21	0.48	0.49	0.49	0.50	0.50	0.50	0.51	0.51	0.51	0.52
22	0.53	0.54	0.54	0.54	0.55	0.55	0.55	0.56	0.56	0.57
23	0.58	0.59	0.59	0.59	0.60	0.60	0.61	0.61	0.61	0.62
24	0.63	0.64	0.64	0.65	0.65	0.66	0.66	0.67	0.67	0.67
25	0.69	0.69	0.70	0.70	0.71	0.71	0.72	0.72	0.73	0.73
26	0.74	0.75	0.75	0.76	0.76	0.77	0.78	0.78	0.79	0.79
27	0.80	0.81	0.81	0.82	0.82	0.83	0.84	0.84	0.85	0.85
28	0.86	0.87	0.87	0.88	0.89	0.89	0.90	0.91	0.91	0.92
29	0.92	0.93	0.94	0.94	0.95	0.96	0.96	0.97	0.98	0.98
30	0.99	1.00	1.00	1.01	1.02	1.02	1.03	1.04	1.05	1.05
31	1.06	1.06	1.07	1.08	1.09	1.09	1.10	1.11	1.12	1.12
32	1.13	1.13	1.14	1.15	1.16	1.17	1.17	1.18	1.19	1.20
33	1.20	1.21	1.21	1.22	1.23	1.24	1.25	1.26	1.27	1.27
34	1.27	1.28	1.29	1.30	1.31	1.32	1.33	1.33	1.34	1.35
35	1.35	1.36	1.37	1.38	1.39	1.40	1.40	1.41	1.42	1.43
36	1.43	1.44	1.45	1.46	1.47	1.48	1.49	1.50	1.51	1.52
37	1.51	1.52	1.53	1.54	1.55	1.56	1.57	1.58	1.59	1.60
38	1.59	1.60	1.61	1.62	1.63	1.64	1.66	1.67	1.68	1.69
39	1.67	1.68	1.70	1.71	1.72	1.73	1.74	1.76	1.77	1.78
40	1.76	1.77	1.78	1.80	1.81	1.82	1.83	1.85	1.86	1.87
41	1.85	1.86	1.87	1.89	1.90	1.91	1.93	1.94	1.95	1.97
42	1.94	1.95	1.97	1.98	2.00	2.01	2.02	2.04	2.05	2.06
43	2.03	2.05	2.06	2.08	2.09	2.11	2.12	2.13	2.15	2.16
44	2.13	2.14	2.16	2.17	2.19	2.20	2.22	2.24	2.25	2.27
45	2.23	2.24	2.26	2.27	2.29	2.31	2.32	2.34	2.35	2.37
46	2.33	2.34	2.36	2.38	2.39	2.41	2.43	2.44	2.46	2.48
47	2.43	2.45	2.46	2.48	2.50	2.52	2.53	2.55	2.57	2.59
48	2.53	2.55	2.57	2.59	2.61	2.62	2.64	2.66	2.68	2.70
49	2.64	2.66	2.68	2.70	2.72	2.73	2.75	2.77	2.79	2.81
50	2.75	2.77	2.79	2.81	2.83	2.85	2.87	2.89	2.91	2.93

Tabel A – (lanjutan)

Diameter (cm)	Isi kayu dalam meter kubik (m3) pada panjang (m)									
	14.00	14.10	14.20	14.30	14.40	14.50	14.60	14.70	14.80	14.90
51	2.86	2.88	2.90	2.92	2.94	2.96	2.98	3.00	3.02	3.04
52	2.97	2.99	3.02	3.04	3.06	3.08	3.10	3.12	3.14	3.16
53	3.09	3.11	3.13	3.15	3.18	3.20	3.22	3.24	3.27	3.29
54	3.21	3.23	3.25	3.28	3.30	3.32	3.34	3.37	3.39	3.41
55	3.33	3.35	3.37	3.40	3.42	3.44	3.47	3.49	3.52	3.54
56	3.45	3.47	3.50	3.52	3.55	3.57	3.60	3.62	3.65	3.67
57	3.57	3.60	3.62	3.65	3.67	3.70	3.73	3.75	3.78	3.80
58	3.70	3.73	3.75	3.78	3.80	3.83	3.86	3.88	3.91	3.94
59	3.83	3.85	3.88	3.91	3.94	3.96	3.99	4.02	4.05	4.07
60	3.96	3.99	4.01	4.04	4.07	4.10	4.13	4.16	4.18	4.21
61	4.09	4.12	4.15	4.18	4.21	4.24	4.27	4.30	4.33	4.35
62	4.23	4.26	4.29	4.32	4.35	4.38	4.41	4.44	4.47	4.50
63	4.36	4.40	4.43	4.46	4.49	4.52	4.55	4.58	4.61	4.64
64	4.50	4.54	4.57	4.60	4.63	4.66	4.70	4.73	4.76	4.79
65	4.65	4.68	4.71	4.75	4.78	4.81	4.84	4.88	4.91	4.94
66	4.79	4.82	4.86	4.89	4.93	4.96	4.99	5.03	5.06	5.10
67	4.94	4.97	5.01	5.04	5.08	5.11	5.15	5.18	5.22	5.25
68	5.08	5.12	5.16	5.19	5.23	5.27	5.30	5.34	5.37	5.41
69	5.24	5.27	5.31	5.35	5.38	5.42	5.46	5.50	5.53	5.57
70	5.39	5.43	5.46	5.50	5.54	5.58	5.62	5.66	5.70	5.73
71	5.54	5.58	5.62	5.66	5.70	5.74	5.78	5.82	5.86	5.90
72	5.70	5.74	5.78	5.82	5.86	5.90	5.94	5.99	6.03	6.07
73	5.86	5.90	5.94	5.99	6.03	6.07	6.11	6.15	6.19	6.24
74	6.02	6.06	6.11	6.15	6.19	6.24	6.28	6.32	6.37	6.41
75	6.19	6.23	6.27	6.32	6.36	6.41	6.45	6.49	6.54	6.58
76	6.35	6.40	6.44	6.49	6.53	6.58	6.62	6.67	6.71	6.76
77	6.52	6.57	6.61	6.66	6.71	6.75	6.80	6.85	6.89	6.94
78	6.69	6.74	6.79	6.83	6.88	6.93	6.98	7.02	7.07	7.12
79	6.86	6.91	6.96	7.01	7.06	7.11	7.16	7.21	7.25	7.30
80	7.04	7.09	7.14	7.19	7.24	7.29	7.34	7.39	7.44	7.49
81	7.21	7.27	7.32	7.37	7.42	7.47	7.52	7.57	7.63	7.68
82	7.39	7.45	7.50	7.55	7.60	7.66	7.71	7.76	7.82	7.87
83	7.57	7.63	7.68	7.74	7.79	7.85	7.90	7.95	8.01	8.06
84	7.76	7.81	7.87	7.92	7.98	8.04	8.09	8.15	8.20	8.26
85	7.94	8.00	8.06	8.11	8.17	8.23	8.28	8.34	8.40	8.46
86	8.13	8.19	8.25	8.31	8.36	8.42	8.48	8.54	8.60	8.66
87	8.32	8.38	8.44	8.50	8.56	8.62	8.68	8.74	8.80	8.86
88	8.51	8.58	8.64	8.70	8.76	8.82	8.88	8.94	9.00	9.06
89	8.71	8.77	8.83	8.90	8.96	9.02	9.08	9.15	9.21	9.27
90	8.91	8.97	9.03	9.10	9.16	9.22	9.29	9.35	9.42	9.48

Tabel A – (lanjutan)

Diameter (cm)	Isi kayu dalam meter kubik (m <sup>3</sup> ) pada panjang (m)									
	14.00	14.10	14.20	14.30	14.40	14.50	14.60	14.70	14.80	14.90
91	9.11	9.17	9.24	9.30	9.37	9.43	9.50	9.56	9.63	9.69
92	9.31	9.37	9.44	9.51	9.57	9.64	9.71	9.77	9.84	9.90
93	9.51	9.58	9.65	9.71	9.78	9.85	9.92	9.99	10.05	10.12
94	9.72	9.79	9.85	9.92	9.99	10.06	10.13	10.20	10.27	10.34
95	9.92	9.99	10.07	10.14	10.21	10.28	10.35	10.42	10.49	10.56
96	10.13	10.21	10.28	10.35	10.42	10.50	10.57	10.64	10.71	10.78
97	10.35	10.42	10.49	10.57	10.64	10.72	10.79	10.86	10.94	11.01
98	10.56	10.64	10.71	10.79	10.86	10.94	11.01	11.09	11.16	11.24
99	10.78	10.85	10.93	11.01	11.08	11.16	11.24	11.32	11.39	11.47
100	11.00	11.07	11.15	11.23	11.31	11.39	11.47	11.55	11.62	11.70
101	11.22	11.30	11.38	11.46	11.54	11.62	11.70	11.78	11.86	11.94
102	11.44	11.52	11.60	11.68	11.77	11.85	11.93	12.01	12.09	12.18
103	11.67	11.75	11.83	11.92	12.00	12.08	12.17	12.25	12.33	12.42
104	11.89	11.98	12.06	12.15	12.23	12.32	12.40	12.49	12.57	12.66
105	12.12	12.21	12.30	12.38	12.47	12.56	12.64	12.73	12.82	12.90
106	12.35	12.44	12.53	12.62	12.71	12.80	12.88	12.97	13.06	13.15
107	12.59	12.68	12.77	12.86	12.95	13.04	13.13	13.22	13.31	13.40
108	12.83	12.92	13.01	13.10	13.19	13.28	13.37	13.47	13.56	13.65
109	13.06	13.16	13.25	13.34	13.44	13.53	13.62	13.72	13.81	13.90
110	13.30	13.40	13.49	13.59	13.68	13.78	13.87	13.97	14.06	14.16
111	13.55	13.64	13.74	13.84	13.93	14.03	14.13	14.23	14.32	14.42
112	13.79	13.89	13.99	14.09	14.19	14.29	14.38	14.48	14.58	14.68
113	14.04	14.14	14.24	14.34	14.44	14.54	14.64	14.74	14.84	14.94
114	14.29	14.39	14.49	14.60	14.70	14.80	14.90	15.00	15.11	15.21
115	14.54	14.65	14.75	14.85	14.96	15.06	15.16	15.27	15.37	15.48
116	14.80	14.90	15.01	15.11	15.22	15.32	15.43	15.54	15.64	15.75
117	15.05	15.16	15.27	15.37	15.48	15.59	15.70	15.80	15.91	16.02
118	15.31	15.42	15.53	15.64	15.75	15.86	15.97	16.08	16.19	16.29
119	15.57	15.68	15.79	15.90	16.02	16.13	16.24	16.35	16.46	16.57
120	15.83	15.95	16.06	16.17	16.29	16.40	16.51	16.63	16.74	16.85
121	16.10	16.21	16.33	16.44	16.56	16.67	16.79	16.90	17.02	17.13
122	16.37	16.48	16.60	16.72	16.83	16.95	17.07	17.18	17.30	17.42
123	16.64	16.75	16.87	16.99	17.11	17.23	17.35	17.47	17.59	17.70
124	16.91	17.03	17.15	17.27	17.39	17.51	17.63	17.75	17.87	17.99
125	17.18	17.30	17.43	17.55	17.67	17.79	17.92	18.04	18.16	18.29
126	17.46	17.58	17.71	17.83	17.96	18.08	18.20	18.33	18.45	18.58
127	17.73	17.86	17.99	18.11	18.24	18.37	18.49	18.62	18.75	18.87
128	18.02	18.14	18.27	18.40	18.53	18.66	18.79	18.92	19.04	19.17
129	18.30	18.43	18.56	18.69	18.82	18.95	19.08	19.21	19.34	19.47
130	18.58	18.72	18.85	18.98	19.11	19.25	19.38	19.51	19.64	19.78

Tabel A – (lanjutan)

Diameter (cm)	Isi kayu dalam meter kubik (m3) pada panjang (m)									
	15.00	15.10	15.20	15.30	15.40	15.50	15.60	15.70	15.80	15.90
10	0.12	0.12	0.12	0.12	0.12	0.12	0.12	0.12	0.12	0.12
11	0.14	0.14	0.14	0.15	0.15	0.15	0.15	0.15	0.15	0.15
12	0.17	0.17	0.17	0.17	0.17	0.18	0.18	0.18	0.18	0.18
13	0.20	0.20	0.20	0.20	0.20	0.21	0.21	0.21	0.21	0.21
14	0.23	0.23	0.23	0.24	0.24	0.24	0.24	0.24	0.24	0.24
15	0.27	0.27	0.27	0.27	0.27	0.27	0.28	0.28	0.28	0.28
16	0.30	0.30	0.31	0.31	0.31	0.31	0.31	0.32	0.32	0.32
17	0.34	0.34	0.35	0.35	0.35	0.35	0.35	0.36	0.36	0.36
18	0.38	0.38	0.39	0.39	0.39	0.39	0.40	0.40	0.40	0.40
19	0.43	0.43	0.43	0.43	0.44	0.44	0.44	0.45	0.45	0.45
20	0.47	0.47	0.48	0.48	0.48	0.49	0.49	0.49	0.50	0.50
21	0.52	0.52	0.53	0.53	0.53	0.54	0.54	0.54	0.55	0.55
22	0.57	0.57	0.58	0.58	0.59	0.59	0.59	0.60	0.60	0.60
23	0.62	0.63	0.63	0.64	0.64	0.64	0.65	0.65	0.66	0.66
24	0.68	0.68	0.69	0.69	0.70	0.70	0.71	0.71	0.71	0.72
25	0.74	0.74	0.75	0.75	0.76	0.76	0.77	0.77	0.78	0.78
26	0.80	0.80	0.81	0.81	0.82	0.82	0.83	0.83	0.84	0.84
27	0.86	0.86	0.87	0.88	0.88	0.89	0.89	0.90	0.90	0.91
28	0.92	0.93	0.94	0.94	0.95	0.95	0.96	0.97	0.97	0.98
29	0.99	1.00	1.00	1.01	1.02	1.02	1.03	1.04	1.04	1.05
30	1.06	1.07	1.07	1.08	1.09	1.10	1.10	1.11	1.12	1.12
31	1.13	1.14	1.15	1.15	1.16	1.17	1.18	1.18	1.19	1.20
32	1.21	1.21	1.22	1.23	1.24	1.25	1.25	1.26	1.27	1.28
33	1.28	1.29	1.30	1.31	1.32	1.33	1.33	1.34	1.35	1.36
34	1.36	1.37	1.38	1.39	1.40	1.41	1.42	1.43	1.43	1.44
35	1.44	1.45	1.46	1.47	1.48	1.49	1.50	1.51	1.52	1.53
36	1.53	1.54	1.55	1.56	1.57	1.58	1.59	1.60	1.61	1.62
37	1.61	1.62	1.63	1.65	1.66	1.67	1.68	1.69	1.70	1.71
38	1.70	1.71	1.72	1.74	1.75	1.76	1.77	1.78	1.79	1.80
39	1.79	1.80	1.82	1.83	1.84	1.85	1.86	1.88	1.89	1.90
40	1.88	1.90	1.91	1.92	1.94	1.95	1.96	1.97	1.99	2.00
41	1.98	1.99	2.01	2.02	2.03	2.05	2.06	2.07	2.09	2.10
42	2.08	2.09	2.11	2.12	2.13	2.15	2.16	2.18	2.19	2.20
43	2.18	2.19	2.21	2.22	2.24	2.25	2.27	2.28	2.29	2.31
44	2.28	2.30	2.31	2.33	2.34	2.36	2.37	2.39	2.40	2.42
45	2.39	2.40	2.42	2.43	2.45	2.47	2.48	2.50	2.51	2.53
46	2.49	2.51	2.53	2.54	2.56	2.58	2.59	2.61	2.63	2.64
47	2.60	2.62	2.64	2.65	2.67	2.69	2.71	2.72	2.74	2.76
48	2.71	2.73	2.75	2.77	2.79	2.80	2.82	2.84	2.86	2.88
49	2.83	2.85	2.87	2.89	2.90	2.92	2.94	2.96	2.98	3.00
50	2.95	2.96	2.98	3.00	3.02	3.04	3.06	3.08	3.10	3.12

Tabel A – (lanjutan)

Diameter (cm)	Isi kayu dalam meter kubik (m <sup>3</sup> ) pada panjang (m)									
	15.00	15.10	15.20	15.30	15.40	15.50	15.60	15.70	15.80	15.90
51	3.06	3.08	3.11	3.13	3.15	3.17	3.19	3.21	3.23	3.25
52	3.19	3.21	3.23	3.25	3.27	3.29	3.31	3.33	3.36	3.38
53	3.31	3.33	3.35	3.38	3.40	3.42	3.44	3.46	3.49	3.51
54	3.44	3.46	3.48	3.50	3.53	3.55	3.57	3.60	3.62	3.64
55	3.56	3.59	3.61	3.64	3.66	3.68	3.71	3.73	3.75	3.78
56	3.69	3.72	3.74	3.77	3.79	3.82	3.84	3.87	3.89	3.92
57	3.83	3.85	3.88	3.90	3.93	3.96	3.98	4.01	4.03	4.06
58	3.96	3.99	4.02	4.04	4.07	4.10	4.12	4.15	4.17	4.20
59	4.10	4.13	4.16	4.18	4.21	4.24	4.27	4.29	4.32	4.35
60	4.24	4.27	4.30	4.33	4.35	4.38	4.41	4.44	4.47	4.50
61	4.38	4.41	4.44	4.47	4.50	4.53	4.56	4.59	4.62	4.65
62	4.53	4.56	4.59	4.62	4.65	4.68	4.71	4.74	4.77	4.80
63	4.68	4.71	4.74	4.77	4.80	4.83	4.86	4.89	4.93	4.96
64	4.83	4.86	4.89	4.92	4.95	4.99	5.02	5.05	5.08	5.12
65	4.98	5.01	5.04	5.08	5.11	5.14	5.18	5.21	5.24	5.28
66	5.13	5.17	5.20	5.23	5.27	5.30	5.34	5.37	5.41	5.44
67	5.29	5.32	5.36	5.39	5.43	5.46	5.50	5.54	5.57	5.61
68	5.45	5.48	5.52	5.56	5.59	5.63	5.67	5.70	5.74	5.77
69	5.61	5.65	5.68	5.72	5.76	5.80	5.83	5.87	5.91	5.95
70	5.77	5.81	5.85	5.89	5.93	5.97	6.00	6.04	6.08	6.12
71	5.94	5.98	6.02	6.06	6.10	6.14	6.18	6.22	6.26	6.30
72	6.11	6.15	6.19	6.23	6.27	6.31	6.35	6.39	6.43	6.47
73	6.28	6.32	6.36	6.40	6.45	6.49	6.53	6.57	6.61	6.65
74	6.45	6.49	6.54	6.58	6.62	6.67	6.71	6.75	6.80	6.84
75	6.63	6.67	6.72	6.76	6.80	6.85	6.89	6.94	6.98	7.02
76	6.80	6.85	6.90	6.94	6.99	7.03	7.08	7.12	7.17	7.21
77	6.98	7.03	7.08	7.12	7.17	7.22	7.26	7.31	7.36	7.40
78	7.17	7.22	7.26	7.31	7.36	7.41	7.45	7.50	7.55	7.60
79	7.35	7.40	7.45	7.50	7.55	7.60	7.65	7.70	7.74	7.79
80	7.54	7.59	7.64	7.69	7.74	7.79	7.84	7.89	7.94	7.99
81	7.73	7.78	7.83	7.88	7.94	7.99	8.04	8.09	8.14	8.19
82	7.92	7.97	8.03	8.08	8.13	8.19	8.24	8.29	8.34	8.40
83	8.12	8.17	8.22	8.28	8.33	8.39	8.44	8.49	8.55	8.60
84	8.31	8.37	8.42	8.48	8.53	8.59	8.65	8.70	8.76	8.81
85	8.51	8.57	8.63	8.68	8.74	8.80	8.85	8.91	8.97	9.02
86	8.71	8.77	8.83	8.89	8.95	9.00	9.06	9.12	9.18	9.24
87	8.92	8.98	9.04	9.10	9.15	9.21	9.27	9.33	9.39	9.45
88	9.12	9.18	9.24	9.31	9.37	9.43	9.49	9.55	9.61	9.67
89	9.33	9.39	9.46	9.52	9.58	9.64	9.70	9.77	9.83	9.89
90	9.54	9.61	9.67	9.73	9.80	9.86	9.92	9.99	10.05	10.12

Tabel A – (lanjutan)

Diameter (cm)	Isi kayu dalam meter kubik (m3) pada panjang (m)									
	15.00	15.10	15.20	15.30	15.40	15.50	15.60	15.70	15.80	15.90
91	9.76	9.82	9.89	9.95	10.02	10.08	10.15	10.21	10.28	10.34
92	9.97	10.04	10.10	10.17	10.24	10.30	10.37	10.44	10.50	10.57
93	10.19	10.26	10.33	10.39	10.46	10.53	10.60	10.66	10.73	10.80
94	10.41	10.48	10.55	10.62	10.69	10.76	10.83	10.90	10.96	11.03
95	10.63	10.70	10.77	10.84	10.92	10.99	11.06	11.13	11.20	11.27
96	10.86	10.93	11.00	11.07	11.15	11.22	11.29	11.36	11.44	11.51
97	11.08	11.16	11.23	11.31	11.38	11.45	11.53	11.60	11.68	11.75
98	11.31	11.39	11.47	11.54	11.62	11.69	11.77	11.84	11.92	11.99
99	11.55	11.62	11.70	11.78	11.85	11.93	12.01	12.09	12.16	12.24
100	11.78	11.86	11.94	12.02	12.10	12.17	12.25	12.33	12.41	12.49
101	12.02	12.10	12.18	12.26	12.34	12.42	12.50	12.58	12.66	12.74
102	12.26	12.34	12.42	12.50	12.58	12.67	12.75	12.83	12.91	12.99
103	12.50	12.58	12.67	12.75	12.83	12.92	13.00	13.08	13.17	13.25
104	12.74	12.83	12.91	13.00	13.08	13.17	13.25	13.34	13.42	13.51
105	12.99	13.08	13.16	13.25	13.33	13.42	13.51	13.59	13.68	13.77
106	13.24	13.33	13.41	13.50	13.59	13.68	13.77	13.85	13.94	14.03
107	13.49	13.58	13.67	13.76	13.85	13.94	14.03	14.12	14.21	14.30
108	13.74	13.83	13.92	14.02	14.11	14.20	14.29	14.38	14.47	14.57
109	14.00	14.09	14.18	14.28	14.37	14.46	14.56	14.65	14.74	14.84
110	14.26	14.35	14.45	14.54	14.64	14.73	14.83	14.92	15.02	15.11
111	14.52	14.61	14.71	14.81	14.90	15.00	15.10	15.19	15.29	15.39
112	14.78	14.88	14.98	15.07	15.17	15.27	15.37	15.47	15.57	15.66
113	15.04	15.14	15.24	15.34	15.44	15.54	15.64	15.75	15.85	15.95
114	15.31	15.41	15.51	15.62	15.72	15.82	15.92	16.03	16.13	16.23
115	15.58	15.68	15.79	15.89	16.00	16.10	16.20	16.31	16.41	16.52
116	15.85	15.96	16.06	16.17	16.28	16.38	16.49	16.59	16.70	16.80
117	16.13	16.23	16.34	16.45	16.56	16.66	16.77	16.88	16.99	17.09
118	16.40	16.51	16.62	16.73	16.84	16.95	17.06	17.17	17.28	17.39
119	16.68	16.79	16.91	17.02	17.13	17.24	17.35	17.46	17.57	17.68
120	16.96	17.08	17.19	17.30	17.42	17.53	17.64	17.76	17.87	17.98
121	17.25	17.36	17.48	17.59	17.71	17.82	17.94	18.05	18.17	18.28
122	17.53	17.65	17.77	17.89	18.00	18.12	18.24	18.35	18.47	18.59
123	17.82	17.94	18.06	18.18	18.30	18.42	18.54	18.66	18.77	18.89
124	18.11	18.24	18.36	18.48	18.60	18.72	18.84	18.96	19.08	19.20
125	18.41	18.53	18.65	18.78	18.90	19.02	19.14	19.27	19.39	19.51
126	18.70	18.83	18.95	19.08	19.20	19.33	19.45	19.58	19.70	19.83
127	19.00	19.13	19.25	19.38	19.51	19.63	19.76	19.89	20.01	20.14
128	19.30	19.43	19.56	19.69	19.82	19.95	20.07	20.20	20.33	20.46
129	19.60	19.74	19.87	20.00	20.13	20.26	20.39	20.52	20.65	20.78
130	19.91	20.04	20.18	20.31	20.44	20.57	20.71	20.84	20.97	21.10

Tabel A – (lanjutan)

Diameter (cm)	Isi kayu dalam meter kubik (m3) pada panjang (m)									
	16.00	16.10	16.20	16.30	16.40	16.50	16.60	16.70	16.80	16.90
10	0.13	0.13	0.13	0.13	0.13	0.13	0.13	0.13	0.13	0.13
11	0.15	0.15	0.15	0.15	0.16	0.16	0.16	0.16	0.16	0.16
12	0.18	0.18	0.18	0.18	0.19	0.19	0.19	0.19	0.19	0.19
13	0.21	0.21	0.22	0.22	0.22	0.22	0.22	0.22	0.22	0.22
14	0.25	0.25	0.25	0.25	0.25	0.25	0.26	0.26	0.26	0.26
15	0.28	0.28	0.29	0.29	0.29	0.29	0.29	0.30	0.30	0.30
16	0.32	0.32	0.33	0.33	0.33	0.33	0.33	0.34	0.34	0.34
17	0.36	0.37	0.37	0.37	0.37	0.37	0.38	0.38	0.38	0.38
18	0.41	0.41	0.41	0.41	0.42	0.42	0.42	0.42	0.43	0.43
19	0.45	0.46	0.46	0.46	0.46	0.47	0.47	0.47	0.48	0.48
20	0.50	0.51	0.51	0.51	0.52	0.52	0.52	0.52	0.53	0.53
21	0.55	0.56	0.56	0.56	0.57	0.57	0.57	0.58	0.58	0.59
22	0.61	0.61	0.62	0.62	0.62	0.63	0.63	0.63	0.64	0.64
23	0.66	0.67	0.67	0.68	0.68	0.69	0.69	0.69	0.70	0.70
24	0.72	0.73	0.73	0.74	0.74	0.75	0.75	0.76	0.76	0.76
25	0.79	0.79	0.80	0.80	0.81	0.81	0.81	0.82	0.82	0.83
26	0.85	0.85	0.86	0.87	0.87	0.88	0.88	0.89	0.89	0.90
27	0.92	0.92	0.93	0.93	0.94	0.94	0.95	0.96	0.96	0.97
28	0.99	0.99	1.00	1.00	1.01	1.02	1.02	1.03	1.03	1.04
29	1.06	1.06	1.07	1.08	1.08	1.09	1.10	1.10	1.11	1.12
30	1.13	1.14	1.15	1.15	1.16	1.17	1.17	1.18	1.19	1.19
31	1.21	1.22	1.22	1.23	1.24	1.25	1.25	1.26	1.27	1.28
32	1.29	1.29	1.30	1.31	1.32	1.33	1.34	1.34	1.35	1.36
33	1.37	1.38	1.39	1.39	1.40	1.41	1.42	1.43	1.44	1.45
34	1.45	1.46	1.47	1.48	1.49	1.50	1.51	1.52	1.53	1.53
35	1.54	1.55	1.56	1.57	1.58	1.59	1.60	1.61	1.62	1.63
36	1.63	1.64	1.65	1.66	1.67	1.68	1.69	1.70	1.71	1.72
37	1.72	1.73	1.74	1.75	1.76	1.77	1.78	1.80	1.81	1.82
38	1.81	1.83	1.84	1.85	1.86	1.87	1.88	1.89	1.91	1.92
39	1.91	1.92	1.94	1.95	1.96	1.97	1.98	1.99	2.01	2.02
40	2.01	2.02	2.04	2.05	2.06	2.07	2.09	2.10	2.11	2.12
41	2.11	2.13	2.14	2.15	2.17	2.18	2.19	2.20	2.22	2.23
42	2.22	2.23	2.24	2.26	2.27	2.29	2.30	2.31	2.33	2.34
43	2.32	2.34	2.35	2.37	2.38	2.40	2.41	2.43	2.44	2.45
44	2.43	2.45	2.46	2.48	2.49	2.51	2.52	2.54	2.55	2.57
45	2.54	2.56	2.58	2.59	2.61	2.62	2.64	2.66	2.67	2.69
46	2.66	2.68	2.69	2.71	2.73	2.74	2.76	2.78	2.79	2.81
47	2.78	2.79	2.81	2.83	2.85	2.86	2.88	2.90	2.91	2.93
48	2.90	2.91	2.93	2.95	2.97	2.99	3.00	3.02	3.04	3.06
49	3.02	3.04	3.05	3.07	3.09	3.11	3.13	3.15	3.17	3.19
50	3.14	3.16	3.18	3.20	3.22	3.24	3.26	3.28	3.30	3.32

Tabel A – (lanjutan)

Diameter (cm)	Isi kayu dalam meter kubik (m3) pada panjang (m)									
	16.00	16.10	16.20	16.30	16.40	16.50	16.60	16.70	16.80	16.90
51	3.27	3.29	3.31	3.33	3.35	3.37	3.39	3.41	3.43	3.45
52	3.40	3.42	3.44	3.46	3.48	3.50	3.53	3.55	3.57	3.59
53	3.53	3.55	3.57	3.60	3.62	3.64	3.66	3.68	3.71	3.73
54	3.66	3.69	3.71	3.73	3.76	3.78	3.80	3.82	3.85	3.87
55	3.80	3.83	3.85	3.87	3.90	3.92	3.94	3.97	3.99	4.02
56	3.94	3.97	3.99	4.01	4.04	4.06	4.09	4.11	4.14	4.16
57	4.08	4.11	4.13	4.16	4.18	4.21	4.24	4.26	4.29	4.31
58	4.23	4.25	4.28	4.31	4.33	4.36	4.39	4.41	4.44	4.47
59	4.37	4.40	4.43	4.46	4.48	4.51	4.54	4.57	4.59	4.62
60	4.52	4.55	4.58	4.61	4.64	4.67	4.69	4.72	4.75	4.78
61	4.68	4.71	4.73	4.76	4.79	4.82	4.85	4.88	4.91	4.94
62	4.83	4.86	4.89	4.92	4.95	4.98	5.01	5.04	5.07	5.10
63	4.99	5.02	5.05	5.08	5.11	5.14	5.17	5.21	5.24	5.27
64	5.15	5.18	5.21	5.24	5.28	5.31	5.34	5.37	5.40	5.44
65	5.31	5.34	5.38	5.41	5.44	5.48	5.51	5.54	5.57	5.61
66	5.47	5.51	5.54	5.58	5.61	5.64	5.68	5.71	5.75	5.78
67	5.64	5.68	5.71	5.75	5.78	5.82	5.85	5.89	5.92	5.96
68	5.81	5.85	5.88	5.92	5.96	5.99	6.03	6.06	6.10	6.14
69	5.98	6.02	6.06	6.10	6.13	6.17	6.21	6.24	6.28	6.32
70	6.16	6.20	6.23	6.27	6.31	6.35	6.39	6.43	6.47	6.50
71	6.33	6.37	6.41	6.45	6.49	6.53	6.57	6.61	6.65	6.69
72	6.51	6.56	6.60	6.64	6.68	6.72	6.76	6.80	6.84	6.88
73	6.70	6.74	6.78	6.82	6.86	6.91	6.95	6.99	7.03	7.07
74	6.88	6.92	6.97	7.01	7.05	7.10	7.14	7.18	7.23	7.27
75	7.07	7.11	7.16	7.20	7.25	7.29	7.33	7.38	7.42	7.47
76	7.26	7.30	7.35	7.39	7.44	7.49	7.53	7.58	7.62	7.67
77	7.45	7.50	7.54	7.59	7.64	7.68	7.73	7.78	7.82	7.87
78	7.65	7.69	7.74	7.79	7.84	7.88	7.93	7.98	8.03	8.08
79	7.84	7.89	7.94	7.99	8.04	8.09	8.14	8.19	8.23	8.28
80	8.04	8.09	8.14	8.19	8.24	8.29	8.34	8.39	8.44	8.49
81	8.24	8.30	8.35	8.40	8.45	8.50	8.55	8.61	8.66	8.71
82	8.45	8.50	8.56	8.61	8.66	8.71	8.77	8.82	8.87	8.92
83	8.66	8.71	8.77	8.82	8.87	8.93	8.98	9.04	9.09	9.14
84	8.87	8.92	8.98	9.03	9.09	9.14	9.20	9.25	9.31	9.37
85	9.08	9.14	9.19	9.25	9.31	9.36	9.42	9.48	9.53	9.59
86	9.29	9.35	9.41	9.47	9.53	9.58	9.64	9.70	9.76	9.82
87	9.51	9.57	9.63	9.69	9.75	9.81	9.87	9.93	9.99	10.05
88	9.73	9.79	9.85	9.91	9.97	10.04	10.10	10.16	10.22	10.28
89	9.95	10.02	10.08	10.14	10.20	10.26	10.33	10.39	10.45	10.51
90	10.18	10.24	10.31	10.37	10.43	10.50	10.56	10.62	10.69	10.75



Tabel A – (lanjutan)

Diameter (cm)	Isi kayu dalam meter kubik (m <sup>3</sup> ) pada panjang (m)									
	16.00	16.10	16.20	16.30	16.40	16.50	16.60	16.70	16.80	16.90
91	10.41	10.47	10.54	10.60	10.67	10.73	10.80	10.86	10.93	10.99
92	10.64	10.70	10.77	10.84	10.90	10.97	11.04	11.10	11.17	11.23
93	10.87	10.94	11.00	11.07	11.14	11.21	11.28	11.34	11.41	11.48
94	11.10	11.17	11.24	11.31	11.38	11.45	11.52	11.59	11.66	11.73
95	11.34	11.41	11.48	11.55	11.62	11.70	11.77	11.84	11.91	11.98
96	11.58	11.65	11.73	11.80	11.87	11.94	12.02	12.09	12.16	12.23
97	11.82	11.90	11.97	12.05	12.12	12.19	12.27	12.34	12.41	12.49
98	12.07	12.14	12.22	12.30	12.37	12.45	12.52	12.60	12.67	12.75
99	12.32	12.39	12.47	12.55	12.62	12.70	12.78	12.86	12.93	13.01
100	12.57	12.64	12.72	12.80	12.88	12.96	13.04	13.12	13.19	13.27
101	12.82	12.90	12.98	13.06	13.14	13.22	13.30	13.38	13.46	13.54
102	13.07	13.16	13.24	13.32	13.40	13.48	13.56	13.65	13.73	13.81
103	13.33	13.42	13.50	13.58	13.66	13.75	13.83	13.91	14.00	14.08
104	13.59	13.68	13.76	13.85	13.93	14.02	14.10	14.19	14.27	14.36
105	13.85	13.94	14.03	14.11	14.20	14.29	14.37	14.46	14.55	14.63
106	14.12	14.21	14.30	14.38	14.47	14.56	14.65	14.74	14.83	14.91
107	14.39	14.48	14.57	14.66	14.75	14.84	14.93	15.02	15.11	15.20
108	14.66	14.75	14.84	14.93	15.02	15.12	15.21	15.30	15.39	15.48
109	14.93	15.02	15.12	15.21	15.30	15.40	15.49	15.58	15.68	15.77
110	15.21	15.30	15.40	15.49	15.59	15.68	15.78	15.87	15.97	16.06
111	15.48	15.58	15.68	15.77	15.87	15.97	16.06	16.16	16.26	16.35
112	15.76	15.86	15.96	16.06	16.16	16.26	16.35	16.45	16.55	16.65
113	16.05	16.15	16.25	16.35	16.45	16.55	16.65	16.75	16.85	16.95
114	16.33	16.43	16.54	16.64	16.74	16.84	16.94	17.05	17.15	17.25
115	16.62	16.72	16.83	16.93	17.03	17.14	17.24	17.35	17.45	17.55
116	16.91	17.02	17.12	17.23	17.33	17.44	17.54	17.65	17.75	17.86
117	17.20	17.31	17.42	17.52	17.63	17.74	17.85	17.95	18.06	18.17
118	17.50	17.61	17.72	17.83	17.93	18.04	18.15	18.26	18.37	18.48
119	17.80	17.91	18.02	18.13	18.24	18.35	18.46	18.57	18.69	18.80
120	18.10	18.21	18.32	18.43	18.55	18.66	18.77	18.89	19.00	19.11
121	18.40	18.51	18.63	18.74	18.86	18.97	19.09	19.20	19.32	19.43
122	18.70	18.82	18.94	19.05	19.17	19.29	19.41	19.52	19.64	19.76
123	19.01	19.13	19.25	19.37	19.49	19.61	19.72	19.84	19.96	20.08
124	19.32	19.44	19.56	19.68	19.81	19.93	20.05	20.17	20.29	20.41
125	19.64	19.76	19.88	20.00	20.13	20.25	20.37	20.49	20.62	20.74
126	19.95	20.08	20.20	20.32	20.45	20.57	20.70	20.82	20.95	21.07
127	20.27	20.40	20.52	20.65	20.78	20.90	21.03	21.16	21.28	21.41
128	20.59	20.72	20.85	20.97	21.10	21.23	21.36	21.49	21.62	21.75
129	20.91	21.04	21.17	21.30	21.43	21.57	21.70	21.83	21.96	22.09
130	21.24	21.37	21.50	21.64	21.77	21.90	22.03	22.17	22.30	22.43

Tabel A – (lanjutan)

Diameter (cm)	Isi kayu dalam meter kubik (m3) pada panjang (m)									
	17.00	17.10	17.20	17.30	17.40	17.50	17.60	17.70	17.80	17.90
10	0.13	0.13	0.14	0.14	0.14	0.14	0.14	0.14	0.14	0.14
11	0.16	0.16	0.16	0.16	0.17	0.17	0.17	0.17	0.17	0.17
12	0.19	0.19	0.19	0.20	0.20	0.20	0.20	0.20	0.20	0.20
13	0.23	0.23	0.23	0.23	0.23	0.23	0.23	0.23	0.24	0.24
14	0.26	0.26	0.26	0.27	0.27	0.27	0.27	0.27	0.27	0.28
15	0.30	0.30	0.30	0.31	0.31	0.31	0.31	0.31	0.31	0.32
16	0.34	0.34	0.35	0.35	0.35	0.35	0.35	0.36	0.36	0.36
17	0.39	0.39	0.39	0.39	0.39	0.40	0.40	0.40	0.40	0.41
18	0.43	0.44	0.44	0.44	0.44	0.45	0.45	0.45	0.45	0.46
19	0.48	0.48	0.49	0.49	0.49	0.50	0.50	0.50	0.50	0.51
20	0.53	0.54	0.54	0.54	0.55	0.55	0.55	0.56	0.56	0.56
21	0.59	0.59	0.60	0.60	0.60	0.61	0.61	0.61	0.62	0.62
22	0.65	0.65	0.65	0.66	0.66	0.67	0.67	0.67	0.68	0.68
23	0.71	0.71	0.71	0.72	0.72	0.73	0.73	0.74	0.74	0.74
24	0.77	0.77	0.78	0.78	0.79	0.79	0.80	0.80	0.81	0.81
25	0.83	0.84	0.84	0.85	0.85	0.86	0.86	0.87	0.87	0.88
26	0.90	0.91	0.91	0.92	0.92	0.93	0.93	0.94	0.95	0.95
27	0.97	0.98	0.98	0.99	1.00	1.00	1.01	1.01	1.02	1.02
28	1.05	1.05	1.06	1.07	1.07	1.08	1.08	1.09	1.10	1.10
29	1.12	1.13	1.14	1.14	1.15	1.16	1.16	1.17	1.18	1.18
30	1.20	1.21	1.22	1.22	1.23	1.24	1.24	1.25	1.26	1.27
31	1.28	1.29	1.30	1.31	1.31	1.32	1.33	1.34	1.34	1.35
32	1.37	1.38	1.38	1.39	1.40	1.41	1.42	1.42	1.43	1.44
33	1.45	1.46	1.47	1.48	1.49	1.50	1.51	1.51	1.52	1.53
34	1.54	1.55	1.56	1.57	1.58	1.59	1.60	1.61	1.62	1.63
35	1.64	1.65	1.65	1.66	1.67	1.68	1.69	1.70	1.71	1.72
36	1.73	1.74	1.75	1.76	1.77	1.78	1.79	1.80	1.81	1.82
37	1.83	1.84	1.85	1.86	1.87	1.88	1.89	1.90	1.91	1.92
38	1.93	1.94	1.95	1.96	1.97	1.98	2.00	2.01	2.02	2.03
39	2.03	2.04	2.05	2.07	2.08	2.09	2.10	2.11	2.13	2.14
40	2.14	2.15	2.16	2.17	2.19	2.20	2.21	2.22	2.24	2.25
41	2.24	2.26	2.27	2.28	2.30	2.31	2.32	2.34	2.35	2.36
42	2.36	2.37	2.38	2.40	2.41	2.42	2.44	2.45	2.47	2.48
43	2.47	2.48	2.50	2.51	2.53	2.54	2.56	2.57	2.58	2.60
44	2.58	2.60	2.62	2.63	2.65	2.66	2.68	2.69	2.71	2.72
45	2.70	2.72	2.74	2.75	2.77	2.78	2.80	2.82	2.83	2.85
46	2.83	2.84	2.86	2.88	2.89	2.91	2.92	2.94	2.96	2.97
47	2.95	2.97	2.98	3.00	3.02	3.04	3.05	3.07	3.09	3.11
48	3.08	3.09	3.11	3.13	3.15	3.17	3.18	3.20	3.22	3.24
49	3.21	3.22	3.24	3.26	3.28	3.30	3.32	3.34	3.36	3.38
50	3.34	3.36	3.38	3.40	3.42	3.44	3.46	3.48	3.50	3.51

Tabel A – (lanjutan)

Diameter (cm)	Isi kayu dalam meter kubik (m <sup>3</sup> ) pada panjang (m)									
	17.00	17.10	17.20	17.30	17.40	17.50	17.60	17.70	17.80	17.90
51	3.47	3.49	3.51	3.53	3.55	3.57	3.60	3.62	3.64	3.66
52	3.61	3.63	3.65	3.67	3.70	3.72	3.74	3.76	3.78	3.80
53	3.75	3.77	3.79	3.82	3.84	3.86	3.88	3.90	3.93	3.95
54	3.89	3.92	3.94	3.96	3.98	4.01	4.03	4.05	4.08	4.10
55	4.04	4.06	4.09	4.11	4.13	4.16	4.18	4.21	4.23	4.25
56	4.19	4.21	4.24	4.26	4.29	4.31	4.33	4.36	4.38	4.41
57	4.34	4.36	4.39	4.41	4.44	4.47	4.49	4.52	4.54	4.57
58	4.49	4.52	4.54	4.57	4.60	4.62	4.65	4.68	4.70	4.73
59	4.65	4.68	4.70	4.73	4.76	4.78	4.81	4.84	4.87	4.89
60	4.81	4.83	4.86	4.89	4.92	4.95	4.98	5.00	5.03	5.06
61	4.97	5.00	5.03	5.06	5.09	5.11	5.14	5.17	5.20	5.23
62	5.13	5.16	5.19	5.22	5.25	5.28	5.31	5.34	5.37	5.40
63	5.30	5.33	5.36	5.39	5.42	5.46	5.49	5.52	5.55	5.58
64	5.47	5.50	5.53	5.57	5.60	5.63	5.66	5.69	5.73	5.76
65	5.64	5.67	5.71	5.74	5.77	5.81	5.84	5.87	5.91	5.94
66	5.82	5.85	5.88	5.92	5.95	5.99	6.02	6.06	6.09	6.12
67	5.99	6.03	6.06	6.10	6.13	6.17	6.21	6.24	6.28	6.31
68	6.17	6.21	6.25	6.28	6.32	6.36	6.39	6.43	6.46	6.50
69	6.36	6.39	6.43	6.47	6.51	6.54	6.58	6.62	6.66	6.69
70	6.54	6.58	6.62	6.66	6.70	6.73	6.77	6.81	6.85	6.89
71	6.73	6.77	6.81	6.85	6.89	6.93	6.97	7.01	7.05	7.09
72	6.92	6.96	7.00	7.04	7.08	7.13	7.17	7.21	7.25	7.29
73	7.12	7.16	7.20	7.24	7.28	7.32	7.37	7.41	7.45	7.49
74	7.31	7.35	7.40	7.44	7.48	7.53	7.57	7.61	7.66	7.70
75	7.51	7.55	7.60	7.64	7.69	7.73	7.78	7.82	7.86	7.91
76	7.71	7.76	7.80	7.85	7.89	7.94	7.98	8.03	8.07	8.12
77	7.92	7.96	8.01	8.06	8.10	8.15	8.20	8.24	8.29	8.34
78	8.12	8.17	8.22	8.27	8.31	8.36	8.41	8.46	8.51	8.55
79	8.33	8.38	8.43	8.48	8.53	8.58	8.63	8.68	8.72	8.77
80	8.55	8.60	8.65	8.70	8.75	8.80	8.85	8.90	8.95	9.00
81	8.76	8.81	8.86	8.91	8.97	9.02	9.07	9.12	9.17	9.22
82	8.98	9.03	9.08	9.14	9.19	9.24	9.29	9.35	9.40	9.45
83	9.20	9.25	9.31	9.36	9.41	9.47	9.52	9.58	9.63	9.69
84	9.42	9.48	9.53	9.59	9.64	9.70	9.75	9.81	9.86	9.92
85	9.65	9.70	9.76	9.82	9.87	9.93	9.99	10.04	10.10	10.16
86	9.87	9.93	9.99	10.05	10.11	10.17	10.22	10.28	10.34	10.40
87	10.11	10.17	10.22	10.28	10.34	10.40	10.46	10.52	10.58	10.64
88	10.34	10.40	10.46	10.52	10.58	10.64	10.70	10.77	10.83	10.89
89	10.58	10.64	10.70	10.76	10.82	10.89	10.95	11.01	11.07	11.14
90	10.81	10.88	10.94	11.01	11.07	11.13	11.20	11.26	11.32	11.39

Tabel A – (lanjutan)

Diameter (cm)	Isi kayu dalam meter kubik (m3) pada panjang (m)									
	17.00	17.10	17.20	17.30	17.40	17.50	17.60	17.70	17.80	17.90
91	11.06	11.12	11.19	11.25	11.32	11.38	11.45	11.51	11.58	11.64
92	11.30	11.37	11.43	11.50	11.57	11.63	11.70	11.77	11.83	11.90
93	11.55	11.62	11.68	11.75	11.82	11.89	11.96	12.02	12.09	12.16
94	11.80	11.87	11.94	12.01	12.08	12.14	12.21	12.28	12.35	12.42
95	12.05	12.12	12.19	12.26	12.33	12.40	12.48	12.55	12.62	12.69
96	12.31	12.38	12.45	12.52	12.59	12.67	12.74	12.81	12.88	12.96
97	12.56	12.64	12.71	12.78	12.86	12.93	13.01	13.08	13.15	13.23
98	12.82	12.90	12.97	13.05	13.12	13.20	13.28	13.35	13.43	13.50
99	13.09	13.16	13.24	13.32	13.39	13.47	13.55	13.62	13.70	13.78
100	13.35	13.43	13.51	13.59	13.67	13.74	13.82	13.90	13.98	14.06
101	13.62	13.70	13.78	13.86	13.94	14.02	14.10	14.18	14.26	14.34
102	13.89	13.97	14.05	14.14	14.22	14.30	14.38	14.46	14.54	14.63
103	14.16	14.25	14.33	14.41	14.50	14.58	14.66	14.75	14.83	14.91
104	14.44	14.53	14.61	14.70	14.78	14.87	14.95	15.04	15.12	15.21
105	14.72	14.81	14.89	14.98	15.07	15.15	15.24	15.33	15.41	15.50
106	15.00	15.09	15.18	15.27	15.36	15.44	15.53	15.62	15.71	15.80
107	15.29	15.38	15.47	15.56	15.65	15.74	15.83	15.92	16.01	16.10
108	15.57	15.67	15.76	15.85	15.94	16.03	16.12	16.21	16.31	16.40
109	15.86	15.96	16.05	16.14	16.24	16.33	16.42	16.52	16.61	16.70
110	16.16	16.25	16.35	16.44	16.54	16.63	16.73	16.82	16.92	17.01
111	16.45	16.55	16.64	16.74	16.84	16.93	17.03	17.13	17.22	17.32
112	16.75	16.85	16.95	17.04	17.14	17.24	17.34	17.44	17.54	17.64
113	17.05	17.15	17.25	17.35	17.45	17.55	17.65	17.75	17.85	17.95
114	17.35	17.45	17.56	17.66	17.76	17.86	17.96	18.07	18.17	18.27
115	17.66	17.76	17.87	17.97	18.07	18.18	18.28	18.38	18.49	18.59
116	17.97	18.07	18.18	18.28	18.39	18.49	18.60	18.71	18.81	18.92
117	18.28	18.38	18.49	18.60	18.71	18.81	18.92	19.03	19.14	19.24
118	18.59	18.70	18.81	18.92	19.03	19.14	19.25	19.36	19.47	19.58
119	18.91	19.02	19.13	19.24	19.35	19.46	19.57	19.69	19.80	19.91
120	19.23	19.34	19.45	19.57	19.68	19.79	19.91	20.02	20.13	20.24
121	19.55	19.66	19.78	19.89	20.01	20.12	20.24	20.35	20.47	20.58
122	19.87	19.99	20.11	20.22	20.34	20.46	20.57	20.69	20.81	20.92
123	20.20	20.32	20.44	20.56	20.68	20.79	20.91	21.03	21.15	21.27
124	20.53	20.65	20.77	20.89	21.01	21.13	21.25	21.38	21.50	21.62
125	20.86	20.98	21.11	21.23	21.35	21.48	21.60	21.72	21.84	21.97
126	21.20	21.32	21.45	21.57	21.70	21.82	21.95	22.07	22.19	22.32
127	21.54	21.66	21.79	21.92	22.04	22.17	22.30	22.42	22.55	22.68
128	21.88	22.00	22.13	22.26	22.39	22.52	22.65	22.78	22.91	23.03
129	22.22	22.35	22.48	22.61	22.74	22.87	23.00	23.13	23.26	23.40
130	22.56	22.70	22.83	22.96	23.10	23.23	23.36	23.49	23.63	23.76

Tabel A – (lanjutan)

Diameter (cm)	Isi kayu dalam meter kubik (m <sup>3</sup> ) pada panjang (m)									
	18.00	18.10	18.20	18.30	18.40	18.50	18.60	18.70	18.80	18.90
10	0.14	0.14	0.14	0.14	0.14	0.15	0.15	0.15	0.15	0.15
11	0.17	0.17	0.17	0.17	0.17	0.18	0.18	0.18	0.18	0.18
12	0.20	0.20	0.21	0.21	0.21	0.21	0.21	0.21	0.21	0.21
13	0.24	0.24	0.24	0.24	0.24	0.25	0.25	0.25	0.25	0.25
14	0.28	0.28	0.28	0.28	0.28	0.28	0.29	0.29	0.29	0.29
15	0.32	0.32	0.32	0.32	0.33	0.33	0.33	0.33	0.33	0.33
16	0.36	0.36	0.37	0.37	0.37	0.37	0.37	0.38	0.38	0.38
17	0.41	0.41	0.41	0.42	0.42	0.42	0.42	0.42	0.43	0.43
18	0.46	0.46	0.46	0.47	0.47	0.47	0.47	0.48	0.48	0.48
19	0.51	0.51	0.52	0.52	0.52	0.52	0.53	0.53	0.53	0.54
20	0.57	0.57	0.57	0.57	0.58	0.58	0.58	0.59	0.59	0.59
21	0.62	0.63	0.63	0.63	0.64	0.64	0.64	0.65	0.65	0.65
22	0.68	0.69	0.69	0.70	0.70	0.70	0.71	0.71	0.71	0.72
23	0.75	0.75	0.76	0.76	0.76	0.77	0.77	0.78	0.78	0.79
24	0.81	0.82	0.82	0.83	0.83	0.84	0.84	0.85	0.85	0.86
25	0.88	0.89	0.89	0.90	0.90	0.91	0.91	0.92	0.92	0.93
26	0.96	0.96	0.97	0.97	0.98	0.98	0.99	0.99	1.00	1.00
27	1.03	1.04	1.04	1.05	1.05	1.06	1.06	1.07	1.08	1.08
28	1.11	1.11	1.12	1.13	1.13	1.14	1.15	1.15	1.16	1.16
29	1.19	1.20	1.20	1.21	1.22	1.22	1.23	1.24	1.24	1.25
30	1.27	1.28	1.29	1.29	1.30	1.31	1.31	1.32	1.33	1.34
31	1.36	1.37	1.37	1.38	1.39	1.40	1.40	1.41	1.42	1.43
32	1.45	1.46	1.46	1.47	1.48	1.49	1.50	1.50	1.51	1.52
33	1.54	1.55	1.56	1.57	1.57	1.58	1.59	1.60	1.61	1.62
34	1.63	1.64	1.65	1.66	1.67	1.68	1.69	1.70	1.71	1.72
35	1.73	1.74	1.75	1.76	1.77	1.78	1.79	1.80	1.81	1.82
36	1.83	1.84	1.85	1.86	1.87	1.88	1.89	1.90	1.91	1.92
37	1.94	1.95	1.96	1.97	1.98	1.99	2.00	2.01	2.02	2.03
38	2.04	2.05	2.06	2.08	2.09	2.10	2.11	2.12	2.13	2.14
39	2.15	2.16	2.17	2.19	2.20	2.21	2.22	2.23	2.25	2.26
40	2.26	2.27	2.29	2.30	2.31	2.32	2.34	2.35	2.36	2.38
41	2.38	2.39	2.40	2.42	2.43	2.44	2.46	2.47	2.48	2.50
42	2.49	2.51	2.52	2.54	2.55	2.56	2.58	2.59	2.60	2.62
43	2.61	2.63	2.64	2.66	2.67	2.69	2.70	2.72	2.73	2.74
44	2.74	2.75	2.77	2.78	2.80	2.81	2.83	2.84	2.86	2.87
45	2.86	2.88	2.89	2.91	2.93	2.94	2.96	2.97	2.99	3.01
46	2.99	3.01	3.02	3.04	3.06	3.07	3.09	3.11	3.12	3.14
47	3.12	3.14	3.16	3.17	3.19	3.21	3.23	3.24	3.26	3.28
48	3.26	3.28	3.29	3.31	3.33	3.35	3.37	3.38	3.40	3.42
49	3.39	3.41	3.43	3.45	3.47	3.49	3.51	3.53	3.55	3.56
50	3.53	3.55	3.57	3.59	3.61	3.63	3.65	3.67	3.69	3.71

Tabel A – (lanjutan)

Diameter (cm)	Isi kayu dalam meter kubik (m3) pada panjang (m)									
	18.00	18.10	18.20	18.30	18.40	18.50	18.60	18.70	18.80	18.90
51	3.68	3.70	3.72	3.74	3.76	3.78	3.80	3.82	3.84	3.86
52	3.82	3.84	3.87	3.89	3.91	3.93	3.95	3.97	3.99	4.01
53	3.97	3.99	4.02	4.04	4.06	4.08	4.10	4.13	4.15	4.17
54	4.12	4.15	4.17	4.19	4.21	4.24	4.26	4.28	4.31	4.33
55	4.28	4.30	4.32	4.35	4.37	4.40	4.42	4.44	4.47	4.49
56	4.43	4.46	4.48	4.51	4.53	4.56	4.58	4.61	4.63	4.66
57	4.59	4.62	4.64	4.67	4.70	4.72	4.75	4.77	4.80	4.82
58	4.76	4.78	4.81	4.84	4.86	4.89	4.91	4.94	4.97	4.99
59	4.92	4.95	4.98	5.00	5.03	5.06	5.09	5.11	5.14	5.17
60	5.09	5.12	5.15	5.17	5.20	5.23	5.26	5.29	5.32	5.34
61	5.26	5.29	5.32	5.35	5.38	5.41	5.44	5.47	5.49	5.52
62	5.43	5.46	5.49	5.52	5.56	5.59	5.62	5.65	5.68	5.71
63	5.61	5.64	5.67	5.70	5.74	5.77	5.80	5.83	5.86	5.89
64	5.79	5.82	5.85	5.89	5.92	5.95	5.98	6.02	6.05	6.08
65	5.97	6.01	6.04	6.07	6.11	6.14	6.17	6.21	6.24	6.27
66	6.16	6.19	6.23	6.26	6.30	6.33	6.36	6.40	6.43	6.47
67	6.35	6.38	6.42	6.45	6.49	6.52	6.56	6.59	6.63	6.66
68	6.54	6.57	6.61	6.65	6.68	6.72	6.75	6.79	6.83	6.86
69	6.73	6.77	6.81	6.84	6.88	6.92	6.96	6.99	7.03	7.07
70	6.93	6.97	7.00	7.04	7.08	7.12	7.16	7.20	7.24	7.27
71	7.13	7.17	7.21	7.25	7.28	7.32	7.36	7.40	7.44	7.48
72	7.33	7.37	7.41	7.45	7.49	7.53	7.57	7.61	7.65	7.70
73	7.53	7.58	7.62	7.66	7.70	7.74	7.78	7.83	7.87	7.91
74	7.74	7.78	7.83	7.87	7.91	7.96	8.00	8.04	8.09	8.13
75	7.95	8.00	8.04	8.08	8.13	8.17	8.22	8.26	8.31	8.35
76	8.17	8.21	8.26	8.30	8.35	8.39	8.44	8.48	8.53	8.57
77	8.38	8.43	8.48	8.52	8.57	8.61	8.66	8.71	8.75	8.80
78	8.60	8.65	8.70	8.74	8.79	8.84	8.89	8.94	8.98	9.03
79	8.82	8.87	8.92	8.97	9.02	9.07	9.12	9.17	9.22	9.26
80	9.05	9.10	9.15	9.20	9.25	9.30	9.35	9.40	9.45	9.50
81	9.28	9.33	9.38	9.43	9.48	9.53	9.58	9.64	9.69	9.74
82	9.51	9.56	9.61	9.66	9.72	9.77	9.82	9.88	9.93	9.98
83	9.74	9.79	9.85	9.90	9.96	10.01	10.06	10.12	10.17	10.23
84	9.98	10.03	10.09	10.14	10.20	10.25	10.31	10.36	10.42	10.47
85	10.21	10.27	10.33	10.38	10.44	10.50	10.55	10.61	10.67	10.72
86	10.46	10.51	10.57	10.63	10.69	10.75	10.80	10.86	10.92	10.98
87	10.70	10.76	10.82	10.88	10.94	11.00	11.06	11.12	11.18	11.24
88	10.95	11.01	11.07	11.13	11.19	11.25	11.31	11.37	11.43	11.50
89	11.20	11.26	11.32	11.38	11.45	11.51	11.57	11.63	11.70	11.76
90	11.45	11.51	11.58	11.64	11.71	11.77	11.83	11.90	11.96	12.02

Tabel A – (lanjutan)

Diameter (cm)	Isi kayu dalam meter kubik (m <sup>3</sup> ) pada panjang (m)									
	18.00	18.10	18.20	18.30	18.40	18.50	18.60	18.70	18.80	18.90
91	11.71	11.77	11.84	11.90	11.97	12.03	12.10	12.16	12.23	12.29
92	11.97	12.03	12.10	12.17	12.23	12.30	12.36	12.43	12.50	12.56
93	12.23	12.30	12.36	12.43	12.50	12.57	12.63	12.70	12.77	12.84
94	12.49	12.56	12.63	12.70	12.77	12.84	12.91	12.98	13.05	13.12
95	12.76	12.83	12.90	12.97	13.04	13.11	13.18	13.25	13.33	13.40
96	13.03	13.10	13.17	13.25	13.32	13.39	13.46	13.54	13.61	13.68
97	13.30	13.38	13.45	13.52	13.60	13.67	13.75	13.82	13.89	13.97
98	13.58	13.65	13.73	13.80	13.88	13.95	14.03	14.11	14.18	14.26
99	13.86	13.93	14.01	14.09	14.16	14.24	14.32	14.39	14.47	14.55
100	14.14	14.22	14.29	14.37	14.45	14.53	14.61	14.69	14.77	14.84
101	14.42	14.50	14.58	14.66	14.74	14.82	14.90	14.98	15.06	15.14
102	14.71	14.79	14.87	14.95	15.04	15.12	15.20	15.28	15.36	15.44
103	15.00	15.08	15.16	15.25	15.33	15.41	15.50	15.58	15.66	15.75
104	15.29	15.38	15.46	15.55	15.63	15.72	15.80	15.89	15.97	16.06
105	15.59	15.67	15.76	15.85	15.93	16.02	16.11	16.19	16.28	16.37
106	15.88	15.97	16.06	16.15	16.24	16.33	16.41	16.50	16.59	16.68
107	16.19	16.28	16.37	16.46	16.55	16.64	16.73	16.82	16.91	16.99
108	16.49	16.58	16.67	16.76	16.86	16.95	17.04	17.13	17.22	17.31
109	16.80	16.89	16.98	17.08	17.17	17.26	17.36	17.45	17.54	17.64
110	17.11	17.20	17.30	17.39	17.49	17.58	17.68	17.77	17.87	17.96
111	17.42	17.52	17.61	17.71	17.81	17.90	18.00	18.10	18.19	18.29
112	17.73	17.83	17.93	18.03	18.13	18.23	18.32	18.42	18.52	18.62
113	18.05	18.15	18.25	18.35	18.45	18.55	18.65	18.75	18.85	18.95
114	18.37	18.47	18.58	18.68	18.78	18.88	18.99	19.09	19.19	19.29
115	18.70	18.80	18.90	19.01	19.11	19.22	19.32	19.42	19.53	19.63
116	19.02	19.13	19.23	19.34	19.45	19.55	19.66	19.76	19.87	19.97
117	19.35	19.46	19.57	19.67	19.78	19.89	20.00	20.11	20.21	20.32
118	19.68	19.79	19.90	20.01	20.12	20.23	20.34	20.45	20.56	20.67
119	20.02	20.13	20.24	20.35	20.46	20.58	20.69	20.80	20.91	21.02
120	20.36	20.47	20.58	20.70	20.81	20.92	21.04	21.15	21.26	21.38
121	20.70	20.81	20.93	21.04	21.16	21.27	21.39	21.50	21.62	21.73
122	21.04	21.16	21.28	21.39	21.51	21.63	21.74	21.86	21.98	22.09
123	21.39	21.51	21.63	21.74	21.86	21.98	22.10	22.22	22.34	22.46
124	21.74	21.86	21.98	22.10	22.22	22.34	22.46	22.58	22.70	22.82
125	22.09	22.21	22.33	22.46	22.58	22.70	22.83	22.95	23.07	23.19
126	22.44	22.57	22.69	22.82	22.94	23.07	23.19	23.32	23.44	23.57
127	22.80	22.93	23.06	23.18	23.31	23.44	23.56	23.69	23.82	23.94
128	23.16	23.29	23.42	23.55	23.68	23.81	23.93	24.06	24.19	24.32
129	23.53	23.66	23.79	23.92	24.05	24.18	24.31	24.44	24.57	24.70
130	23.89	24.02	24.16	24.29	24.42	24.56	24.69	24.82	24.95	25.09

Tabel A – (lanjutan)

Diameter (cm)	Isi kayu dalam meter kubik (m <sup>3</sup> ) pada panjang (m)										
	19.00	19.10	19.20	19.30	19.40	19.50	19.60	19.70	19.80	19.90	20.00
10	0.15	0.15	0.15	0.15	0.15	0.15	0.15	0.15	0.16	0.16	0.16
11	0.18	0.18	0.18	0.18	0.18	0.19	0.19	0.19	0.19	0.19	0.19
12	0.21	0.22	0.22	0.22	0.22	0.22	0.22	0.22	0.22	0.23	0.23
13	0.25	0.25	0.25	0.26	0.26	0.26	0.26	0.26	0.26	0.26	0.27
14	0.29	0.29	0.30	0.30	0.30	0.30	0.30	0.30	0.30	0.31	0.31
15	0.34	0.34	0.34	0.34	0.34	0.34	0.35	0.35	0.35	0.35	0.35
16	0.38	0.38	0.39	0.39	0.39	0.39	0.39	0.40	0.40	0.40	0.40
17	0.43	0.43	0.44	0.44	0.44	0.44	0.44	0.45	0.45	0.45	0.45
18	0.48	0.49	0.49	0.49	0.49	0.50	0.50	0.50	0.50	0.51	0.51
19	0.54	0.54	0.54	0.55	0.55	0.55	0.56	0.56	0.56	0.56	0.57
20	0.60	0.60	0.60	0.61	0.61	0.61	0.62	0.62	0.62	0.63	0.63
21	0.66	0.66	0.67	0.67	0.67	0.68	0.68	0.68	0.69	0.69	0.69
22	0.72	0.73	0.73	0.73	0.74	0.74	0.75	0.75	0.75	0.76	0.76
23	0.79	0.79	0.80	0.80	0.81	0.81	0.81	0.82	0.82	0.83	0.83
24	0.86	0.86	0.87	0.87	0.88	0.88	0.89	0.89	0.90	0.90	0.90
25	0.93	0.94	0.94	0.95	0.95	0.96	0.96	0.97	0.97	0.98	0.98
26	1.01	1.01	1.02	1.02	1.03	1.04	1.04	1.05	1.05	1.06	1.06
27	1.09	1.09	1.10	1.11	1.11	1.12	1.12	1.13	1.13	1.14	1.15
28	1.17	1.18	1.18	1.19	1.19	1.20	1.21	1.21	1.22	1.23	1.23
29	1.25	1.26	1.27	1.27	1.28	1.29	1.29	1.30	1.31	1.31	1.32
30	1.34	1.35	1.36	1.36	1.37	1.38	1.39	1.39	1.40	1.41	1.41
31	1.43	1.44	1.45	1.46	1.46	1.47	1.48	1.49	1.49	1.50	1.51
32	1.53	1.54	1.54	1.55	1.56	1.57	1.58	1.58	1.59	1.60	1.61
33	1.63	1.63	1.64	1.65	1.66	1.67	1.68	1.68	1.69	1.70	1.71
34	1.73	1.73	1.74	1.75	1.76	1.77	1.78	1.79	1.80	1.81	1.82
35	1.83	1.84	1.85	1.86	1.87	1.88	1.89	1.90	1.90	1.91	1.92
36	1.93	1.94	1.95	1.96	1.97	1.98	2.00	2.01	2.02	2.03	2.04
37	2.04	2.05	2.06	2.08	2.09	2.10	2.11	2.12	2.13	2.14	2.15
38	2.15	2.17	2.18	2.19	2.20	2.21	2.22	2.23	2.25	2.26	2.27
39	2.27	2.28	2.29	2.31	2.32	2.33	2.34	2.35	2.37	2.38	2.39
40	2.39	2.40	2.41	2.43	2.44	2.45	2.46	2.48	2.49	2.50	2.51
41	2.51	2.52	2.53	2.55	2.56	2.57	2.59	2.60	2.61	2.63	2.64
42	2.63	2.65	2.66	2.67	2.69	2.70	2.72	2.73	2.74	2.76	2.77
43	2.76	2.77	2.79	2.80	2.82	2.83	2.85	2.86	2.88	2.89	2.90
44	2.89	2.90	2.92	2.93	2.95	2.97	2.98	3.00	3.01	3.03	3.04
45	3.02	3.04	3.05	3.07	3.09	3.10	3.12	3.13	3.15	3.16	3.18
46	3.16	3.17	3.19	3.21	3.22	3.24	3.26	3.27	3.29	3.31	3.32
47	3.30	3.31	3.33	3.35	3.37	3.38	3.40	3.42	3.44	3.45	3.47
48	3.44	3.46	3.47	3.49	3.51	3.53	3.55	3.56	3.58	3.60	3.62
49	3.58	3.60	3.62	3.64	3.66	3.68	3.70	3.71	3.73	3.75	3.77
50	3.73	3.75	3.77	3.79	3.81	3.83	3.85	3.87	3.89	3.91	3.93



Tabel A – (lanjutan)

Diameter (cm)	Isi kayu dalam meter kubik (m <sup>3</sup> ) pada panjang (m)										
	19.00	19.10	19.20	19.30	19.40	19.50	19.60	19.70	19.80	19.90	20.00
51	3.88	3.90	3.92	3.94	3.96	3.98	4.00	4.02	4.04	4.07	4.09
52	4.04	4.06	4.08	4.10	4.12	4.14	4.16	4.18	4.20	4.23	4.25
53	4.19	4.21	4.24	4.26	4.28	4.30	4.32	4.35	4.37	4.39	4.41
54	4.35	4.37	4.40	4.42	4.44	4.47	4.49	4.51	4.53	4.56	4.58
55	4.51	4.54	4.56	4.59	4.61	4.63	4.66	4.68	4.70	4.73	4.75
56	4.68	4.70	4.73	4.75	4.78	4.80	4.83	4.85	4.88	4.90	4.93
57	4.85	4.87	4.90	4.92	4.95	4.98	5.00	5.03	5.05	5.08	5.10
58	5.02	5.05	5.07	5.10	5.13	5.15	5.18	5.20	5.23	5.26	5.28
59	5.19	5.22	5.25	5.28	5.30	5.33	5.36	5.39	5.41	5.44	5.47
60	5.37	5.40	5.43	5.46	5.49	5.51	5.54	5.57	5.60	5.63	5.65
61	5.55	5.58	5.61	5.64	5.67	5.70	5.73	5.76	5.79	5.82	5.84
62	5.74	5.77	5.80	5.83	5.86	5.89	5.92	5.95	5.98	6.01	6.04
63	5.92	5.95	5.99	6.02	6.05	6.08	6.11	6.14	6.17	6.20	6.23
64	6.11	6.14	6.18	6.21	6.24	6.27	6.31	6.34	6.37	6.40	6.43
65	6.30	6.34	6.37	6.40	6.44	6.47	6.50	6.54	6.57	6.60	6.64
66	6.50	6.53	6.57	6.60	6.64	6.67	6.71	6.74	6.77	6.81	6.84
67	6.70	6.73	6.77	6.80	6.84	6.88	6.91	6.95	6.98	7.02	7.05
68	6.90	6.94	6.97	7.01	7.05	7.08	7.12	7.15	7.19	7.23	7.26
69	7.10	7.14	7.18	7.22	7.25	7.29	7.33	7.37	7.40	7.44	7.48
70	7.31	7.35	7.39	7.43	7.47	7.50	7.54	7.58	7.62	7.66	7.70
71	7.52	7.56	7.60	7.64	7.68	7.72	7.76	7.80	7.84	7.88	7.92
72	7.74	7.78	7.82	7.86	7.90	7.94	7.98	8.02	8.06	8.10	8.14
73	7.95	7.99	8.04	8.08	8.12	8.16	8.20	8.25	8.29	8.33	8.37
74	8.17	8.21	8.26	8.30	8.34	8.39	8.43	8.47	8.52	8.56	8.60
75	8.39	8.44	8.48	8.53	8.57	8.61	8.66	8.70	8.75	8.79	8.84
76	8.62	8.66	8.71	8.76	8.80	8.85	8.89	8.94	8.98	9.03	9.07
77	8.85	8.89	8.94	8.99	9.03	9.08	9.13	9.17	9.22	9.27	9.31
78	9.08	9.13	9.17	9.22	9.27	9.32	9.37	9.41	9.46	9.51	9.56
79	9.31	9.36	9.41	9.46	9.51	9.56	9.61	9.66	9.71	9.75	9.80
80	9.55	9.60	9.65	9.70	9.75	9.80	9.85	9.90	9.95	10.00	10.05
81	9.79	9.84	9.89	9.95	10.00	10.05	10.10	10.15	10.20	10.25	10.31
82	10.03	10.09	10.14	10.19	10.25	10.30	10.35	10.40	10.46	10.51	10.56
83	10.28	10.33	10.39	10.44	10.50	10.55	10.60	10.66	10.71	10.77	10.82
84	10.53	10.58	10.64	10.70	10.75	10.81	10.86	10.92	10.97	11.03	11.08
85	10.78	10.84	10.90	10.95	11.01	11.07	11.12	11.18	11.24	11.29	11.35
86	11.04	11.09	11.15	11.21	11.27	11.33	11.39	11.44	11.50	11.56	11.62
87	11.29	11.35	11.41	11.47	11.53	11.59	11.65	11.71	11.77	11.83	11.89
88	11.56	11.62	11.68	11.74	11.80	11.86	11.92	11.98	12.04	12.10	12.16
89	11.82	11.88	11.94	12.01	12.07	12.13	12.19	12.26	12.32	12.38	12.44
90	12.09	12.15	12.21	12.28	12.34	12.41	12.47	12.53	12.60	12.66	12.72

Tabel A – (lanjutan)

Diameter (cm)	Isi kayu dalam meter kubik (m <sup>3</sup> ) pada panjang (m)										
	19.00	19.10	19.20	19.30	19.40	19.50	19.60	19.70	19.80	19.90	20.00
91	12.36	12.42	12.49	12.55	12.62	12.68	12.75	12.81	12.88	12.94	13.01
92	12.63	12.70	12.76	12.83	12.90	12.96	13.03	13.10	13.16	13.23	13.30
93	12.91	12.97	13.04	13.11	13.18	13.25	13.31	13.38	13.45	13.52	13.59
94	13.19	13.26	13.32	13.39	13.46	13.53	13.60	13.67	13.74	13.81	13.88
95	13.47	13.54	13.61	13.68	13.75	13.82	13.89	13.96	14.03	14.11	14.18
96	13.75	13.83	13.90	13.97	14.04	14.11	14.19	14.26	14.33	14.40	14.48
97	14.04	14.11	14.19	14.26	14.34	14.41	14.48	14.56	14.63	14.71	14.78
98	14.33	14.41	14.48	14.56	14.63	14.71	14.78	14.86	14.94	15.01	15.09
99	14.63	14.70	14.78	14.86	14.93	15.01	15.09	15.16	15.24	15.32	15.40
100	14.92	15.00	15.08	15.16	15.24	15.32	15.39	15.47	15.55	15.63	15.71
101	15.22	15.30	15.38	15.46	15.54	15.62	15.70	15.78	15.86	15.94	16.02
102	15.53	15.61	15.69	15.77	15.85	15.93	16.02	16.10	16.18	16.26	16.34
103	15.83	15.91	16.00	16.08	16.16	16.25	16.33	16.41	16.50	16.58	16.66
104	16.14	16.23	16.31	16.40	16.48	16.57	16.65	16.73	16.82	16.90	16.99
105	16.45	16.54	16.63	16.71	16.80	16.89	16.97	17.06	17.14	17.23	17.32
106	16.77	16.86	16.94	17.03	17.12	17.21	17.30	17.38	17.47	17.56	17.65
107	17.08	17.17	17.26	17.35	17.44	17.53	17.62	17.71	17.80	17.89	17.98
108	17.41	17.50	17.59	17.68	17.77	17.86	17.96	18.05	18.14	18.23	18.32
109	17.73	17.82	17.92	18.01	18.10	18.20	18.29	18.38	18.48	18.57	18.66
110	18.06	18.15	18.25	18.34	18.44	18.53	18.63	18.72	18.82	18.91	19.01
111	18.39	18.48	18.58	18.68	18.77	18.87	18.97	19.06	19.16	19.26	19.35
112	18.72	18.82	18.92	19.01	19.11	19.21	19.31	19.41	19.51	19.61	19.70
113	19.05	19.15	19.26	19.36	19.46	19.56	19.66	19.76	19.86	19.96	20.06
114	19.39	19.50	19.60	19.70	19.80	19.90	20.01	20.11	20.21	20.31	20.41
115	19.74	19.84	19.94	20.05	20.15	20.25	20.36	20.46	20.57	20.67	20.77
116	20.08	20.19	20.29	20.40	20.50	20.61	20.71	20.82	20.93	21.03	21.14
117	20.43	20.54	20.64	20.75	20.86	20.97	21.07	21.18	21.29	21.40	21.50
118	20.78	20.89	21.00	21.11	21.22	21.33	21.43	21.54	21.65	21.76	21.87
119	21.13	21.24	21.35	21.47	21.58	21.69	21.80	21.91	22.02	22.13	22.24
120	21.49	21.60	21.71	21.83	21.94	22.05	22.17	22.28	22.39	22.51	22.62
121	21.85	21.96	22.08	22.19	22.31	22.42	22.54	22.65	22.77	22.88	23.00
122	22.21	22.33	22.44	22.56	22.68	22.80	22.91	23.03	23.15	23.26	23.38
123	22.58	22.70	22.81	22.93	23.05	23.17	23.29	23.41	23.53	23.65	23.76
124	22.94	23.07	23.19	23.31	23.43	23.55	23.67	23.79	23.91	24.03	24.15
125	23.32	23.44	23.56	23.68	23.81	23.93	24.05	24.18	24.30	24.42	24.54
126	23.69	23.82	23.94	24.07	24.19	24.31	24.44	24.56	24.69	24.81	24.94
127	24.07	24.20	24.32	24.45	24.58	24.70	24.83	24.96	25.08	25.21	25.34
128	24.45	24.58	24.71	24.84	24.96	25.09	25.22	25.35	25.48	25.61	25.74
129	24.83	24.96	25.09	25.22	25.36	25.49	25.62	25.75	25.88	26.01	26.14
130	25.22	25.35	25.48	25.62	25.75	25.88	26.02	26.15	26.28	26.41	26.55

## Lampiran B

Tabel B – isi kayu bundar rimba dengan angka diameter didapat dari pengukuran du

Diameter Ujung (cm)	Isi kayu dalam meter kubik (m <sup>3</sup> ) pada panjang (m)									
	1.00	1.10	1.20	1.30	1.40	1.50	1.60	1.70	1.80	1.90
10	0.009	0.01	0.01	0.01	0.01	0.01	0.02	0.02	0.02	0.02
11	0.01	0.01	0.01	0.01	0.01	0.02	0.02	0.02	0.02	0.02
12	0.01	0.01	0.01	0.02	0.02	0.02	0.02	0.02	0.02	0.03
13	0.01	0.02	0.02	0.02	0.02	0.02	0.02	0.03	0.03	0.03
14	0.02	0.02	0.02	0.02	0.02	0.02	0.03	0.03	0.03	0.03
15	0.02	0.02	0.02	0.02	0.03	0.03	0.03	0.03	0.04	0.04
16	0.02	0.02	0.03	0.03	0.03	0.03	0.04	0.04	0.04	0.04
17	0.02	0.03	0.03	0.03	0.03	0.04	0.04	0.04	0.05	0.05
18	0.03	0.03	0.03	0.04	0.04	0.04	0.05	0.05	0.05	0.05
19	0.03	0.03	0.04	0.04	0.04	0.05	0.05	0.05	0.06	0.06
20	0.03	0.04	0.04	0.04	0.05	0.05	0.06	0.06	0.06	0.07
21	0.04	0.04	0.04	0.05	0.05	0.06	0.06	0.07	0.07	0.07
22	0.04	0.04	0.05	0.05	0.06	0.06	0.07	0.07	0.08	0.08
23	0.04	0.05	0.05	0.06	0.06	0.07	0.07	0.08	0.08	0.09
24	0.05	0.05	0.06	0.06	0.07	0.07	0.08	0.09	0.09	0.10
25	0.05	0.06	0.06	0.07	0.07	0.08	0.09	0.09	0.10	0.10
26	0.06	0.06	0.07	0.07	0.08	0.08	0.09	0.10	0.11	0.11
27	0.06	0.07	0.07	0.08	0.08	0.09	0.10	0.11	0.11	0.12
28	0.06	0.07	0.08	0.08	0.09	0.10	0.11	0.12	0.12	0.13
29	0.07	0.08	0.08	0.09	0.10	0.10	0.12	0.12	0.13	0.14
30	0.07	0.08	0.09	0.10	0.10	0.11	0.12	0.13	0.14	0.15
31	0.08	0.09	0.10	0.10	0.11	0.12	0.13	0.14	0.15	0.16
32	0.08	0.09	0.10	0.11	0.12	0.13	0.14	0.15	0.16	0.17
33	0.09	0.10	0.11	0.12	0.13	0.13	0.15	0.16	0.17	0.18
34	0.10	0.10	0.11	0.12	0.13	0.14	0.16	0.17	0.18	0.19
35	0.10	0.11	0.12	0.13	0.14	0.15	0.17	0.18	0.19	0.20

Tabel B – (lanjutan)

Diameter Ujung (cm)	Isi kayu dalam meter kubik (m <sup>3</sup> ) pada panjang (m)									
	1.00	1.10	1.20	1.30	1.40	1.50	1.60	1.70	1.80	1.90
36	0.107	0.12	0.13	0.14	0.15	0.16	0.18	0.19	0.20	0.21
37	0.11	0.12	0.14	0.15	0.16	0.17	0.19	0.20	0.21	0.22
38	0.12	0.13	0.14	0.15	0.17	0.18	0.20	0.21	0.22	0.23
39	0.12	0.14	0.15	0.16	0.17	0.19	0.21	0.22	0.23	0.25
40	0.13	0.14	0.16	0.17	0.18	0.20	0.22	0.23	0.25	0.26
41	0.14	0.15	0.17	0.18	0.19	0.21	0.23	0.24	0.26	0.27
42	0.14	0.16	0.17	0.19	0.20	0.22	0.24	0.26	0.27	0.29
43	0.15	0.17	0.18	0.20	0.21	0.23	0.25	0.27	0.28	0.30
44	0.16	0.17	0.19	0.21	0.22	0.24	0.26	0.28	0.30	0.31
45	0.17	0.18	0.20	0.22	0.23	0.25	0.28	0.29	0.31	0.33
46	0.17	0.19	0.21	0.23	0.24	0.26	0.29	0.31	0.32	0.34
47	0.18	0.20	0.22	0.24	0.25	0.27	0.30	0.32	0.34	0.36
48	0.19	0.21	0.23	0.25	0.26	0.28	0.31	0.33	0.35	0.37
49	0.20	0.22	0.24	0.26	0.28	0.29	0.33	0.35	0.37	0.39
50	0.20	0.22	0.25	0.27	0.29	0.31	0.34	0.36	0.38	0.40
51	0.21	0.23	0.26	0.28	0.30	0.32	0.35	0.37	0.40	0.42
52	0.22	0.24	0.27	0.29	0.31	0.33	0.37	0.39	0.41	0.43
53	0.23	0.25	0.28	0.30	0.32	0.34	0.38	0.40	0.43	0.45
54	0.24	0.26	0.29	0.31	0.33	0.36	0.39	0.42	0.44	0.47
55	0.25	0.27	0.30	0.32	0.35	0.37	0.41	0.43	0.46	0.49
56	0.26	0.28	0.31	0.33	0.36	0.38	0.42	0.45	0.48	0.50
57	0.27	0.29	0.32	0.34	0.37	0.40	0.44	0.47	0.49	0.52
58	0.27	0.30	0.33	0.36	0.38	0.41	0.45	0.48	0.51	0.54
59	0.28	0.31	0.34	0.37	0.40	0.43	0.47	0.50	0.53	0.56
60	0.29	0.32	0.35	0.38	0.41	0.44	0.49	0.52	0.55	0.58

Tabel B – (lanjutan)

Diameter Ujung (cm)	Isi kayu dalam meter kubik (m <sup>3</sup> ) pada panjang (m)									
	2.00	2.10	2.20	2.30	2.40	2.50	2.60	2.70	2.80	2.90
10	0.02	0.02	0.02	0.02	0.02	0.02	0.02	0.03	0.03	0.03
11	0.02	0.02	0.03	0.03	0.03	0.03	0.03	0.03	0.03	0.03
12	0.03	0.03	0.03	0.03	0.03	0.03	0.03	0.04	0.04	0.04
13	0.03	0.03	0.03	0.04	0.04	0.04	0.04	0.04	0.04	0.05
14	0.04	0.04	0.04	0.04	0.04	0.04	0.05	0.05	0.05	0.05
15	0.04	0.04	0.04	0.05	0.05	0.05	0.05	0.06	0.06	0.06
16	0.05	0.05	0.05	0.05	0.06	0.06	0.06	0.06	0.06	0.07
17	0.05	0.05	0.06	0.06	0.06	0.06	0.07	0.07	0.07	0.08
18	0.06	0.06	0.06	0.07	0.07	0.07	0.08	0.08	0.08	0.08
19	0.06	0.07	0.07	0.07	0.08	0.08	0.08	0.09	0.09	0.09
20	0.07	0.07	0.08	0.08	0.09	0.09	0.09	0.10	0.10	0.10
21	0.08	0.08	0.09	0.09	0.09	0.10	0.10	0.11	0.11	0.11
22	0.09	0.09	0.09	0.10	0.10	0.11	0.11	0.11	0.12	0.12
23	0.09	0.10	0.10	0.11	0.11	0.12	0.12	0.13	0.13	0.13
24	0.10	0.11	0.11	0.12	0.12	0.13	0.13	0.14	0.14	0.15
25	0.11	0.11	0.12	0.13	0.13	0.14	0.14	0.15	0.15	0.16
26	0.12	0.12	0.13	0.14	0.14	0.15	0.15	0.16	0.16	0.17
27	0.13	0.13	0.14	0.15	0.15	0.16	0.16	0.17	0.18	0.18
28	0.14	0.14	0.15	0.16	0.16	0.17	0.18	0.18	0.19	0.20
29	0.15	0.15	0.16	0.17	0.17	0.18	0.19	0.20	0.20	0.21
30	0.16	0.16	0.17	0.18	0.19	0.19	0.20	0.21	0.22	0.23
31	0.17	0.17	0.18	0.19	0.20	0.21	0.22	0.22	0.23	0.24
32	0.18	0.19	0.19	0.20	0.21	0.22	0.23	0.24	0.25	0.26
33	0.19	0.20	0.21	0.22	0.22	0.23	0.24	0.25	0.26	0.27
34	0.20	0.21	0.22	0.23	0.24	0.25	0.26	0.27	0.28	0.29
35	0.21	0.22	0.23	0.24	0.25	0.26	0.27	0.28	0.29	0.30

Tabel B – (lanjutan)

Diameter Ujung (cm)	Isi kayu dalam meter kubik (m <sup>3</sup> ) pada panjang (m)									
	2.00	2.10	2.20	2.30	2.40	2.50	2.60	2.70	2.80	2.90
36	0.22	0.23	0.24	0.26	0.27	0.28	0.29	0.30	0.31	0.32
37	0.23	0.25	0.26	0.27	0.28	0.29	0.30	0.32	0.33	0.34
38	0.25	0.26	0.27	0.28	0.30	0.31	0.32	0.33	0.35	0.36
39	0.26	0.27	0.29	0.30	0.31	0.32	0.34	0.35	0.36	0.38
40	0.27	0.29	0.30	0.31	0.33	0.34	0.35	0.37	0.38	0.40
41	0.29	0.30	0.32	0.33	0.34	0.36	0.37	0.39	0.40	0.42
42	0.30	0.32	0.33	0.35	0.36	0.38	0.39	0.41	0.42	0.44
43	0.31	0.33	0.35	0.36	0.38	0.39	0.41	0.42	0.44	0.46
44	0.33	0.35	0.36	0.38	0.40	0.41	0.43	0.44	0.46	0.48
45	0.34	0.36	0.38	0.40	0.41	0.43	0.45	0.46	0.48	0.50
46	0.36	0.38	0.40	0.41	0.43	0.45	0.47	0.48	0.50	0.52
47	0.37	0.39	0.41	0.43	0.45	0.47	0.49	0.51	0.52	0.54
48	0.39	0.41	0.43	0.45	0.47	0.49	0.51	0.53	0.55	0.57
49	0.41	0.43	0.45	0.47	0.49	0.51	0.53	0.55	0.57	0.59
50	0.42	0.44	0.47	0.49	0.51	0.53	0.55	0.57	0.59	0.61
51	0.44	0.46	0.48	0.51	0.53	0.55	0.57	0.59	0.62	0.64
52	0.46	0.48	0.50	0.53	0.55	0.57	0.59	0.62	0.64	0.66
53	0.47	0.50	0.52	0.55	0.57	0.59	0.62	0.64	0.66	0.69
54	0.49	0.52	0.54	0.57	0.59	0.62	0.64	0.67	0.69	0.71
55	0.51	0.54	0.56	0.59	0.61	0.64	0.66	0.69	0.72	0.74
56	0.53	0.56	0.58	0.61	0.64	0.66	0.69	0.71	0.74	0.77
57	0.55	0.58	0.60	0.63	0.66	0.69	0.71	0.74	0.77	0.79
58	0.57	0.60	0.62	0.65	0.68	0.71	0.74	0.77	0.79	0.82
59	0.59	0.62	0.65	0.67	0.70	0.73	0.76	0.79	0.82	0.85
60	0.61	0.64	0.67	0.70	0.73	0.76	0.79	0.82	0.85	0.88

Tabel B – (lanjutan)

Diameter Ujung (cm)	Isi kayu dalam meter kubik (m <sup>3</sup> ) pada panjang (m)									
	3.00	3.10	3.20	3.30	3.40	3.50	3.60	3.70	3.80	3.90
10	0.03	0.03	0.03	0.03	0.04	0.04	0.04	0.04	0.04	0.04
11	0.03	0.04	0.04	0.04	0.04	0.04	0.04	0.05	0.05	0.05
12	0.04	0.04	0.05	0.05	0.05	0.05	0.05	0.05	0.05	0.06
13	0.05	0.05	0.05	0.05	0.06	0.06	0.06	0.06	0.06	0.06
14	0.05	0.06	0.06	0.06	0.06	0.07	0.07	0.07	0.07	0.07
15	0.06	0.07	0.07	0.07	0.07	0.08	0.08	0.08	0.08	0.08
16	0.07	0.08	0.08	0.08	0.08	0.09	0.09	0.09	0.09	0.09
17	0.08	0.08	0.09	0.09	0.09	0.10	0.10	0.10	0.10	0.11
18	0.09	0.09	0.10	0.10	0.10	0.11	0.11	0.11	0.12	0.12
19	0.10	0.10	0.11	0.11	0.11	0.12	0.12	0.12	0.13	0.13
20	0.11	0.11	0.12	0.12	0.13	0.13	0.13	0.14	0.14	0.14
21	0.12	0.13	0.13	0.13	0.14	0.14	0.15	0.15	0.15	0.16
22	0.13	0.14	0.14	0.15	0.15	0.15	0.16	0.16	0.17	0.17
23	0.14	0.15	0.15	0.16	0.16	0.17	0.17	0.18	0.18	0.19
24	0.15	0.16	0.17	0.17	0.18	0.18	0.19	0.19	0.20	0.20
25	0.16	0.17	0.18	0.19	0.19	0.20	0.20	0.21	0.21	0.22
26	0.18	0.19	0.19	0.20	0.21	0.21	0.22	0.22	0.23	0.24
27	0.19	0.20	0.21	0.22	0.22	0.23	0.24	0.24	0.25	0.25
28	0.20	0.22	0.22	0.23	0.24	0.25	0.25	0.26	0.27	0.27
29	0.22	0.23	0.24	0.25	0.25	0.26	0.27	0.28	0.28	0.29
30	0.23	0.25	0.26	0.26	0.27	0.28	0.29	0.30	0.30	0.31
31	0.25	0.26	0.27	0.28	0.29	0.30	0.31	0.32	0.32	0.33
32	0.26	0.28	0.29	0.30	0.31	0.32	0.33	0.34	0.34	0.35
33	0.28	0.30	0.31	0.32	0.33	0.34	0.35	0.36	0.37	0.37
34	0.30	0.32	0.33	0.34	0.35	0.36	0.37	0.38	0.39	0.40
35	0.32	0.33	0.34	0.36	0.37	0.38	0.39	0.40	0.41	0.42

Tabel B – (lanjutan)

Diameter Ujung (cm)	Isi kayu dalam meter kubik (m <sup>3</sup> ) pada panjang (m)									
	3.00	3.10	3.20	3.30	3.40	3.50	3.60	3.70	3.80	3.90
36	0.33	0.35	0.36	0.38	0.39	0.40	0.41	0.42	0.43	0.44
37	0.35	0.37	0.38	0.40	0.41	0.42	0.43	0.44	0.46	0.47
38	0.37	0.39	0.40	0.42	0.43	0.44	0.45	0.47	0.48	0.49
39	0.39	0.41	0.42	0.44	0.45	0.46	0.48	0.49	0.50	0.52
40	0.41	0.43	0.45	0.46	0.47	0.49	0.50	0.52	0.53	0.54
41	0.43	0.45	0.47	0.48	0.50	0.51	0.53	0.54	0.56	0.57
42	0.45	0.48	0.49	0.51	0.52	0.54	0.55	0.57	0.58	0.60
43	0.47	0.50	0.51	0.53	0.55	0.56	0.58	0.59	0.61	0.63
44	0.49	0.52	0.54	0.55	0.57	0.59	0.60	0.62	0.64	0.65
45	0.52	0.54	0.56	0.58	0.60	0.61	0.63	0.65	0.67	0.68
46	0.54	0.57	0.59	0.60	0.62	0.64	0.66	0.68	0.70	0.71
47	0.56	0.59	0.61	0.63	0.65	0.67	0.69	0.71	0.73	0.74
48	0.59	0.62	0.64	0.66	0.68	0.70	0.72	0.74	0.76	0.78
49	0.61	0.64	0.66	0.68	0.70	0.72	0.75	0.77	0.79	0.81
50	0.63	0.67	0.69	0.71	0.73	0.75	0.77	0.80	0.82	0.84
51	0.66	0.69	0.72	0.74	0.76	0.78	0.81	0.83	0.85	0.87
52	0.69	0.72	0.74	0.77	0.79	0.81	0.84	0.86	0.88	0.91
53	0.71	0.75	0.77	0.80	0.82	0.84	0.87	0.89	0.92	0.94
54	0.74	0.78	0.80	0.83	0.85	0.88	0.90	0.93	0.95	0.98
55	0.77	0.80	0.83	0.86	0.88	0.91	0.93	0.96	0.99	1.01
56	0.79	0.83	0.86	0.89	0.91	0.94	0.97	0.99	1.02	1.05
57	0.82	0.86	0.89	0.92	0.95	0.97	1.00	1.03	1.06	1.08
58	0.85	0.89	0.92	0.95	0.98	1.01	1.04	1.06	1.09	1.12
59	0.88	0.92	0.95	0.98	1.01	1.04	1.07	1.10	1.13	1.16
60	0.91	0.95	0.98	1.01	1.05	1.08	1.11	1.14	1.17	1.20



Tabel B – (lanjutan)

Diameter Ujung (cm)	Isi kayu dalam meter kubik (m <sup>3</sup> ) pada panjang (m)										
	4.00	4.10	4.20	4.30	4.40	4.50	4.60	4.70	4.80	4.90	5.00
10	0.04	0.05	0.05	0.05	0.05	0.05	0.05	0.05	0.05	0.06	0.06
11	0.05	0.05	0.06	0.06	0.06	0.06	0.06	0.06	0.06	0.07	0.07
12	0.06	0.06	0.07	0.07	0.07	0.07	0.07	0.07	0.07	0.08	0.08
13	0.07	0.07	0.07	0.08	0.08	0.08	0.08	0.08	0.09	0.09	0.09
14	0.08	0.08	0.09	0.09	0.09	0.09	0.09	0.10	0.10	0.10	0.10
15	0.09	0.09	0.10	0.10	0.10	0.10	0.11	0.11	0.11	0.11	0.11
16	0.10	0.11	0.11	0.11	0.11	0.12	0.12	0.12	0.12	0.13	0.13
17	0.11	0.12	0.12	0.12	0.13	0.13	0.13	0.14	0.14	0.14	0.14
18	0.12	0.13	0.13	0.14	0.14	0.14	0.15	0.15	0.15	0.16	0.16
19	0.13	0.14	0.15	0.15	0.15	0.16	0.16	0.17	0.17	0.17	0.18
20	0.15	0.16	0.16	0.17	0.17	0.17	0.18	0.18	0.19	0.19	0.19
21	0.16	0.17	0.18	0.18	0.19	0.19	0.19	0.20	0.20	0.21	0.21
22	0.18	0.19	0.19	0.20	0.20	0.21	0.21	0.22	0.22	0.23	0.23
23	0.19	0.21	0.21	0.22	0.22	0.23	0.23	0.24	0.24	0.25	0.25
24	0.21	0.22	0.23	0.23	0.24	0.24	0.25	0.25	0.26	0.27	0.27
25	0.23	0.24	0.25	0.25	0.26	0.26	0.27	0.27	0.28	0.29	0.29
26	0.24	0.26	0.26	0.27	0.28	0.28	0.29	0.30	0.30	0.31	0.31
27	0.26	0.28	0.28	0.29	0.30	0.30	0.31	0.32	0.32	0.33	0.34
28	0.28	0.30	0.30	0.31	0.32	0.33	0.33	0.34	0.35	0.35	0.36
29	0.30	0.32	0.32	0.33	0.34	0.35	0.35	0.36	0.37	0.38	0.39
30	0.32	0.34	0.35	0.35	0.36	0.37	0.38	0.39	0.39	0.40	0.41
31	0.34	0.36	0.37	0.38	0.39	0.39	0.40	0.41	0.42	0.43	0.44
32	0.36	0.38	0.39	0.40	0.41	0.42	0.43	0.44	0.45	0.46	0.46
33	0.38	0.40	0.41	0.42	0.43	0.44	0.45	0.46	0.47	0.48	0.49
34	0.41	0.43	0.44	0.45	0.46	0.47	0.48	0.49	0.50	0.51	0.52
35	0.43	0.45	0.46	0.47	0.48	0.50	0.51	0.52	0.53	0.54	0.55

Tabel B – (lanjutan)

Diameter Ujung (cm)	Isi kayu dalam meter kubik (m3) pada panjang (m)										
	4.00	4.10	4.20	4.30	4.40	4.50	4.60	4.70	4.80	4.90	5.00
36	0.45	0.48	0.49	0.50	0.51	0.52	0.53	0.55	0.56	0.57	0.58
37	0.48	0.50	0.51	0.53	0.54	0.55	0.56	0.58	0.59	0.60	0.61
38	0.50	0.53	0.54	0.55	0.57	0.58	0.59	0.61	0.62	0.63	0.64
39	0.53	0.56	0.57	0.58	0.60	0.61	0.62	0.64	0.65	0.66	0.68
40	0.56	0.58	0.60	0.61	0.63	0.64	0.65	0.67	0.68	0.70	0.71
41	0.59	0.61	0.63	0.64	0.66	0.67	0.69	0.70	0.72	0.73	0.74
42	0.61	0.64	0.66	0.67	0.69	0.70	0.72	0.73	0.75	0.76	0.78
43	0.64	0.67	0.69	0.70	0.72	0.73	0.75	0.77	0.78	0.80	0.82
44	0.67	0.70	0.72	0.73	0.75	0.77	0.78	0.80	0.82	0.84	0.85
45	0.70	0.73	0.75	0.77	0.78	0.80	0.82	0.84	0.85	0.87	0.89
46	0.73	0.76	0.78	0.80	0.82	0.84	0.85	0.87	0.89	0.91	0.93
47	0.76	0.79	0.81	0.83	0.85	0.87	0.89	0.91	0.93	0.95	0.97
48	0.80	0.83	0.85	0.87	0.89	0.91	0.93	0.95	0.97	0.99	1.01
49	0.83	0.86	0.88	0.90	0.92	0.94	0.97	0.99	1.01	1.03	1.05
50	0.86	0.89	0.92	0.94	0.96	0.98	1.00	1.03	1.05	1.07	1.09
51	0.90	0.93	0.95	0.97	1.00	1.02	1.04	1.07	1.09	1.11	1.13
52	0.93	0.96	0.99	1.01	1.04	1.06	1.08	1.11	1.13	1.15	1.18
53	0.96	1.00	1.03	1.05	1.07	1.10	1.12	1.15	1.17	1.20	1.22
54	1.00	1.04	1.06	1.09	1.11	1.14	1.16	1.19	1.22	1.24	1.27
55	1.04	1.08	1.10	1.13	1.15	1.18	1.21	1.23	1.26	1.29	1.31
56	1.07	1.11	1.14	1.17	1.20	1.22	1.25	1.28	1.30	1.33	1.36
57	1.11	1.15	1.18	1.21	1.24	1.26	1.29	1.32	1.35	1.38	1.41
58	1.15	1.19	1.22	1.25	1.28	1.31	1.34	1.37	1.40	1.42	1.45
59	1.19	1.23	1.26	1.29	1.32	1.35	1.38	1.41	1.44	1.47	1.50
60	1.23	1.27	1.30	1.34	1.37	1.40	1.43	1.46	1.49	1.52	1.55

## Lampiran C

Tabel C – Persentase reduksi cacat bontos

Diameter (cm)	Prosentase Cacat (%) pada ukuran cacat bontos (cm)									
	5	6	7	8	9	10	11	12	13	14
20	8.0	11.5	15.6	20.4	25.8	31.8	38.5	45.8	53.8	62.4
21	7.2	10.4	14.1	18.5	23.4	28.9	34.9	41.6	48.8	56.6
22	6.6	9.5	12.9	16.8	21.3	26.3	31.8	37.9	44.4	51.6
23	6.0	8.7	11.8	15.4	19.5	24.1	29.1	34.7	40.7	47.2
24	5.5	8.0	10.8	14.1	17.9	22.1	26.7	31.8	37.4	43.3
25	5.1	7.3	10.0	13.0	16.5	20.4	24.6	29.3	34.4	39.9
26	4.7	6.8	9.2	12.1	15.3	18.8	22.8	27.1	31.8	36.9
27	4.4	6.3	8.6	11.2	14.1	17.5	21.1	25.1	29.5	34.2
28	4.1	5.8	8.0	10.4	13.2	16.2	19.6	23.4	27.4	31.8
29	3.8	5.4	7.4	9.7	12.3	15.1	18.3	21.8	25.6	29.7
30	3.5	5.1	6.9	9.1	11.5	14.1	17.1	20.4	23.9	27.7
31	3.3	4.8	6.5	8.5	10.7	13.2	16.0	19.1	22.4	26.0
32	3.1	4.5	6.1	8.0	10.1	12.4	15.0	17.9	21.0	24.4
33	2.9	4.2	5.7	7.5	9.5	11.7	14.1	16.8	19.8	22.9
34	2.8	4.0	5.4	7.0	8.9	11.0	13.3	15.9	18.6	21.6
35	2.6	3.7	5.1	6.7	8.4	10.4	12.6	15.0	17.6	20.4
36	2.5	3.5	4.8	6.3	8.0	9.8	11.9	14.1	16.6	19.3
37	2.3	3.3	4.6	6.0	7.5	9.3	11.3	13.4	15.7	18.2
38	2.2	3.2	4.3	5.6	7.1	8.8	10.7	12.7	14.9	17.3
39	2.1	3.0	4.1	5.4	6.8	8.4	10.1	12.1	14.1	16.4
40	2.0	2.9	3.9	5.1	6.4	8.0	9.6	11.5	13.4	15.6
41	1.9	2.7	3.7	4.8	6.1	7.6	9.2	10.9	12.8	14.8
42	1.8	2.6	3.5	4.6	5.8	7.2	8.7	10.4	12.2	14.1
43	1.7	2.5	3.4	4.4	5.6	6.9	8.3	9.9	11.6	13.5
44	1.6	2.4	3.2	4.2	5.3	6.6	8.0	9.5	11.1	12.9
45	1.6	2.3	3.1	4.0	5.1	6.3	7.6	9.1	10.6	12.3
46	1.5	2.2	2.9	3.9	4.9	6.0	7.3	8.7	10.2	11.8
47	1.4	2.1	2.8	3.7	4.7	5.8	7.0	8.3	9.7	11.3
48	1.4	2.0	2.7	3.5	4.5	5.5	6.7	8.0	9.3	10.8
49	1.3	1.9	2.6	3.4	4.3	5.3	6.4	7.6	9.0	10.4
50	1.3	1.8	2.5	3.3	4.1	5.1	6.2	7.3	8.6	10.0
51	1.2	1.8	2.4	3.1	4.0	4.9	5.9	7.0	8.3	9.6
52	1.2	1.7	2.3	3.0	3.8	4.7	5.7	6.8	8.0	9.2
53	1.1	1.6	2.2	2.9	3.7	4.5	5.5	6.5	7.7	8.9
54	1.1	1.6	2.1	2.8	3.5	4.4	5.3	6.3	7.4	8.6
55	1.1	1.5	2.1	2.7	3.4	4.2	5.1	6.1	7.1	8.2
56	1.0	1.5	2.0	2.6	3.3	4.1	4.9	5.8	6.9	8.0
57	1.0	1.4	1.9	2.5	3.2	3.9	4.7	5.6	6.6	7.7
58	0.9	1.4	1.9	2.4	3.1	3.8	4.6	5.4	6.4	7.4
59	0.9	1.3	1.8	2.3	3.0	3.7	4.4	5.3	6.2	7.2
60	0.9	1.3	1.7	2.3	2.9	3.5	4.3	5.1	6.0	6.9

Tabel C – (lanjutan)

Diameter (cm)	Prosentase Cacat (%) pada ukuran cacat bontos (cm)									
	5	6	7	8	9	10	11	12	13	14
61	0.9	1.2	1.7	2.2	2.8	3.4	4.1	4.9	5.8	6.7
62	0.8	1.2	1.6	2.1	2.7	3.3	4.0	4.8	5.6	6.5
63	0.8	1.2	1.6	2.1	2.6	3.2	3.9	4.6	5.4	6.3
64	0.8	1.1	1.5	2.0	2.5	3.1	3.8	4.5	5.3	6.1
65	0.8	1.1	1.5	1.9	2.4	3.0	3.6	4.3	5.1	5.9
66	0.7	1.1	1.4	1.9	2.4	2.9	3.5	4.2	4.9	5.7
67	0.7	1.0	1.4	1.8	2.3	2.8	3.4	4.1	4.8	5.6
68	0.7	1.0	1.3	1.8	2.2	2.8	3.3	4.0	4.7	5.4
69	0.7	1.0	1.3	1.7	2.2	2.7	3.2	3.9	4.5	5.2
70	0.6	0.9	1.3	1.7	2.1	2.6	3.1	3.7	4.4	5.1
71	0.6	0.9	1.2	1.6	2.0	2.5	3.1	3.6	4.3	4.9
72	0.6	0.9	1.2	1.6	2.0	2.5	3.0	3.5	4.2	4.8
73	0.6	0.9	1.2	1.5	1.9	2.4	2.9	3.4	4.0	4.7
74	0.6	0.8	1.1	1.5	1.9	2.3	2.8	3.3	3.9	4.6
75	0.6	0.8	1.1	1.4	1.8	2.3	2.7	3.3	3.8	4.4
76	0.6	0.8	1.1	1.4	1.8	2.2	2.7	3.2	3.7	4.3
77	0.5	0.8	1.1	1.4	1.7	2.1	2.6	3.1	3.6	4.2
78	0.5	0.8	1.0	1.3	1.7	2.1	2.5	3.0	3.5	4.1
79	0.5	0.7	1.0	1.3	1.7	2.0	2.5	2.9	3.4	4.0
80	0.5	0.7	1.0	1.3	1.6	2.0	2.4	2.9	3.4	3.9
81	0.5	0.7	1.0	1.2	1.6	1.9	2.3	2.8	3.3	3.8
82	0.5	0.7	0.9	1.2	1.5	1.9	2.3	2.7	3.2	3.7
83	0.5	0.7	0.9	1.2	1.5	1.8	2.2	2.7	3.1	3.6
84	0.5	0.6	0.9	1.2	1.5	1.8	2.2	2.6	3.0	3.5
85	0.4	0.6	0.9	1.1	1.4	1.8	2.1	2.5	3.0	3.5
86	0.4	0.6	0.8	1.1	1.4	1.7	2.1	2.5	2.9	3.4
87	0.4	0.6	0.8	1.1	1.4	1.7	2.0	2.4	2.8	3.3
88	0.4	0.6	0.8	1.1	1.3	1.6	2.0	2.4	2.8	3.2
89	0.4	0.6	0.8	1.0	1.3	1.6	1.9	2.3	2.7	3.1
90	0.4	0.6	0.8	1.0	1.3	1.6	1.9	2.3	2.7	3.1
91	0.4	0.6	0.8	1.0	1.2	1.5	1.9	2.2	2.6	3.0
92	0.4	0.5	0.7	1.0	1.2	1.5	1.8	2.2	2.5	2.9
93	0.4	0.5	0.7	0.9	1.2	1.5	1.8	2.1	2.5	2.9
94	0.4	0.5	0.7	0.9	1.2	1.4	1.7	2.1	2.4	2.8
95	0.4	0.5	0.7	0.9	1.1	1.4	1.7	2.0	2.4	2.8
96	0.3	0.5	0.7	0.9	1.1	1.4	1.7	2.0	2.3	2.7
97	0.3	0.5	0.7	0.9	1.1	1.4	1.6	1.9	2.3	2.7
98	0.3	0.5	0.6	0.8	1.1	1.3	1.6	1.9	2.2	2.6
99	0.3	0.5	0.6	0.8	1.1	1.3	1.6	1.9	2.2	2.5
100	0.3	0.5	0.6	0.8	1.0	1.3	1.5	1.8	2.2	2.5

Tabel C – (lanjutan)

Diameter (cm)	Prosentase Cacat (%) pada ukuran cacat bontos (cm)									
	5	6	7	8	9	10	11	12	13	14
101	0.3	0.4	0.6	0.8	1.0	1.2	1.5	1.8	2.1	2.4
102	0.3	0.4	0.6	0.8	1.0	1.2	1.5	1.8	2.1	2.4
103	0.3	0.4	0.6	0.8	1.0	1.2	1.5	1.7	2.0	2.4
104	0.3	0.4	0.6	0.8	1.0	1.2	1.4	1.7	2.0	2.3
105	0.3	0.4	0.6	0.7	0.9	1.2	1.4	1.7	2.0	2.3
106	0.3	0.4	0.6	0.7	0.9	1.1	1.4	1.6	1.9	2.2
107	0.3	0.4	0.5	0.7	0.9	1.1	1.3	1.6	1.9	2.2
108	0.3	0.4	0.5	0.7	0.9	1.1	1.3	1.6	1.8	2.1
109	0.3	0.4	0.5	0.7	0.9	1.1	1.3	1.5	1.8	2.1
110	0.3	0.4	0.5	0.7	0.9	1.1	1.3	1.5	1.8	2.1
111	0.3	0.4	0.5	0.7	0.8	1.0	1.3	1.5	1.7	2.0
112	0.3	0.4	0.5	0.6	0.8	1.0	1.2	1.5	1.7	2.0
113	0.2	0.4	0.5	0.6	0.8	1.0	1.2	1.4	1.7	2.0
114	0.2	0.4	0.5	0.6	0.8	1.0	1.2	1.4	1.7	1.9
115	0.2	0.3	0.5	0.6	0.8	1.0	1.2	1.4	1.6	1.9
116	0.2	0.3	0.5	0.6	0.8	0.9	1.1	1.4	1.6	1.9
117	0.2	0.3	0.5	0.6	0.8	0.9	1.1	1.3	1.6	1.8
118	0.2	0.3	0.4	0.6	0.7	0.9	1.1	1.3	1.5	1.8
119	0.2	0.3	0.4	0.6	0.7	0.9	1.1	1.3	1.5	1.8
120	0.2	0.3	0.4	0.6	0.7	0.9	1.1	1.3	1.5	1.7
121	0.2	0.3	0.4	0.6	0.7	0.9	1.1	1.3	1.5	1.7
122	0.2	0.3	0.4	0.5	0.7	0.9	1.0	1.2	1.4	1.7
123	0.2	0.3	0.4	0.5	0.7	0.8	1.0	1.2	1.4	1.6
124	0.2	0.3	0.4	0.5	0.7	0.8	1.0	1.2	1.4	1.6
125	0.2	0.3	0.4	0.5	0.7	0.8	1.0	1.2	1.4	1.6
126	0.2	0.3	0.4	0.5	0.6	0.8	1.0	1.2	1.4	1.6
127	0.2	0.3	0.4	0.5	0.6	0.8	1.0	1.1	1.3	1.5
128	0.2	0.3	0.4	0.5	0.6	0.8	0.9	1.1	1.3	1.5
129	0.2	0.3	0.4	0.5	0.6	0.8	0.9	1.1	1.3	1.5
130	0.2	0.3	0.4	0.5	0.6	0.8	0.9	1.1	1.3	1.5

Tabel C – (lanjutan)

Diameter (cm)	Prosentase Cacat (%) pada ukuran cacat bontos (cm)									
	15	16	17	18	19	20	21	22	23	24
20										
21	64.9									
22	59.2	67.3								
23	54.1	61.6	69.5							
24	49.7	56.6	63.9							
25	45.8	52.1	58.9	66.0						
26	42.4	48.2	54.4	61.0	68.0					
27	39.3	44.7	50.5	56.6	63.0	69.8				
28	36.5	41.6	46.9	52.6	58.6	64.9				
29	34.1	38.8	43.7	49.0	54.6	60.5	66.8			
30	31.8	36.2	40.9	45.8	51.1	56.6	62.4	68.5		
31	29.8	33.9	38.3	42.9	47.8	53.0	58.4	64.1		
32	28.0	31.8	35.9	40.3	44.9	49.7	54.8	60.2	65.8	
33	26.3	29.9	33.8	37.9	42.2	46.8	51.6	56.6	61.8	67.3
34	24.8	28.2	31.8	35.7	39.8	44.0	48.6	53.3	58.3	63.4
35	23.4	26.6	30.0	33.7	37.5	41.6	45.8	50.3	55.0	59.9
36	22.1	25.1	28.4	31.8	35.5	39.3	43.3	47.5	52.0	56.6
37	20.9	23.8	26.9	30.1	33.6	37.2	41.0	45.0	49.2	53.6
38	19.8	22.6	25.5	28.6	31.8	35.3	38.9	42.7	46.6	50.8
39	18.8	21.4	24.2	27.1	30.2	33.5	36.9	40.5	44.3	48.2
40	17.9	20.4	23.0	25.8	28.7	31.8	35.1	38.5	42.1	45.8
41	17.0	19.4	21.9	24.5	27.3	30.3	33.4	36.7	40.1	43.6
42	16.2	18.5	20.9	23.4	26.1	28.9	31.8	34.9	38.2	41.6
43	15.5	17.6	19.9	22.3	24.9	27.5	30.4	33.3	36.4	39.7
44	14.8	16.8	19.0	21.3	23.7	26.3	29.0	31.8	34.8	37.9
45	14.1	16.1	18.2	20.4	22.7	25.1	27.7	30.4	33.3	36.2
46	13.5	15.4	17.4	19.5	21.7	24.1	26.5	29.1	31.8	34.7
47	13.0	14.8	16.7	18.7	20.8	23.1	25.4	27.9	30.5	33.2
48	12.4	14.1	16.0	17.9	19.9	22.1	24.4	26.7	29.2	31.8
49	11.9	13.6	15.3	17.2	19.1	21.2	23.4	25.7	28.0	30.5
50	11.5	13.0	14.7	16.5	18.4	20.4	22.5	24.6	26.9	29.3
51	11.0	12.5	14.1	15.9	17.7	19.6	21.6	23.7	25.9	28.2
52	10.6	12.1	13.6	15.3	17.0	18.8	20.8	22.8	24.9	27.1
53	10.2	11.6	13.1	14.7	16.4	18.1	20.0	21.9	24.0	26.1
54	9.8	11.2	12.6	14.1	15.8	17.5	19.3	21.1	23.1	25.1
55	9.5	10.8	12.2	13.6	15.2	16.8	18.6	20.4	22.3	24.2
56	9.1	10.4	11.7	13.2	14.7	16.2	17.9	19.6	21.5	23.4
57	8.8	10.0	11.3	12.7	14.1	15.7	17.3	19.0	20.7	22.6
58	8.5	9.7	10.9	12.3	13.7	15.1	16.7	18.3	20.0	21.8
59	8.2	9.4	10.6	11.8	13.2	14.6	16.1	17.7	19.3	21.1
60	8.0	9.1	10.2	11.5	12.8	14.1	15.6	17.1	18.7	20.4

Tabel C – (lanjutan)

Diameter (cm)	Prosentase Cacat (%) pada ukuran cacat bontos (cm)									
	15	16	17	18	19	20	21	22	23	24
61	7.7	8.8	9.9	11.1	12.4	13.7	15.1	16.6	18.1	19.7
62	7.5	8.5	9.6	10.7	12.0	13.2	14.6	16.0	17.5	19.1
63	7.2	8.2	9.3	10.4	11.6	12.8	14.1	15.5	17.0	18.5
64	7.0	8.0	9.0	10.1	11.2	12.4	13.7	15.0	16.4	17.9
65	6.8	7.7	8.7	9.8	10.9	12.1	13.3	14.6	15.9	17.4
66	6.6	7.5	8.4	9.5	10.5	11.7	12.9	14.1	15.5	16.8
67	6.4	7.3	8.2	9.2	10.2	11.3	12.5	13.7	15.0	16.3
68	6.2	7.0	8.0	8.9	9.9	11.0	12.1	13.3	14.6	15.9
69	6.0	6.8	7.7	8.7	9.7	10.7	11.8	12.9	14.1	15.4
70	5.8	6.7	7.5	8.4	9.4	10.4	11.5	12.6	13.7	15.0
71	5.7	6.5	7.3	8.2	9.1	10.1	11.1	12.2	13.4	14.5
72	5.5	6.3	7.1	8.0	8.9	9.8	10.8	11.9	13.0	14.1
73	5.4	6.1	6.9	7.7	8.6	9.6	10.5	11.6	12.6	13.8
74	5.2	6.0	6.7	7.5	8.4	9.3	10.3	11.3	12.3	13.4
75	5.1	5.8	6.5	7.3	8.2	9.1	10.0	11.0	12.0	13.0
76	5.0	5.6	6.4	7.1	8.0	8.8	9.7	10.7	11.7	12.7
77	4.8	5.5	6.2	7.0	7.8	8.6	9.5	10.4	11.4	12.4
78	4.7	5.4	6.0	6.8	7.6	8.4	9.2	10.1	11.1	12.1
79	4.6	5.2	5.9	6.6	7.4	8.2	9.0	9.9	10.8	11.7
80	4.5	5.1	5.7	6.4	7.2	8.0	8.8	9.6	10.5	11.5
81	4.4	5.0	5.6	6.3	7.0	7.8	8.6	9.4	10.3	11.2
82	4.3	4.8	5.5	6.1	6.8	7.6	8.3	9.2	10.0	10.9
83	4.2	4.7	5.3	6.0	6.7	7.4	8.1	8.9	9.8	10.6
84	4.1	4.6	5.2	5.8	6.5	7.2	8.0	8.7	9.5	10.4
85	4.0	4.5	5.1	5.7	6.4	7.0	7.8	8.5	9.3	10.1
86	3.9	4.4	5.0	5.6	6.2	6.9	7.6	8.3	9.1	9.9
87	3.8	4.3	4.9	5.4	6.1	6.7	7.4	8.1	8.9	9.7
88	3.7	4.2	4.8	5.3	5.9	6.6	7.2	8.0	8.7	9.5
89	3.6	4.1	4.6	5.2	5.8	6.4	7.1	7.8	8.5	9.3
90	3.5	4.0	4.5	5.1	5.7	6.3	6.9	7.6	8.3	9.1
91	3.5	3.9	4.4	5.0	5.5	6.1	6.8	7.4	8.1	8.9
92	3.4	3.9	4.3	4.9	5.4	6.0	6.6	7.3	8.0	8.7
93	3.3	3.8	4.3	4.8	5.3	5.9	6.5	7.1	7.8	8.5
94	3.2	3.7	4.2	4.7	5.2	5.8	6.4	7.0	7.6	8.3
95	3.2	3.6	4.1	4.6	5.1	5.6	6.2	6.8	7.5	8.1
96	3.1	3.5	4.0	4.5	5.0	5.5	6.1	6.7	7.3	8.0
97	3.0	3.5	3.9	4.4	4.9	5.4	6.0	6.5	7.2	7.8
98	3.0	3.4	3.8	4.3	4.8	5.3	5.8	6.4	7.0	7.6
99	2.9	3.3	3.8	4.2	4.7	5.2	5.7	6.3	6.9	7.5
100	2.9	3.3	3.7	4.1	4.6	5.1	5.6	6.2	6.7	7.3

Tabel C – (lanjutan)

Diameter (cm)	Prosentase Cacat (%) pada ukuran cacat bontos (cm)									
	15	16	17	18	19	20	21	22	23	24
101	2.8	3.2	3.6	4.0	4.5	5.0	5.5	6.0	6.6	7.2
102	2.8	3.1	3.5	4.0	4.4	4.9	5.4	5.9	6.5	7.0
103	2.7	3.1	3.5	3.9	4.3	4.8	5.3	5.8	6.3	6.9
104	2.6	3.0	3.4	3.8	4.2	4.7	5.2	5.7	6.2	6.8
105	2.6	3.0	3.3	3.7	4.2	4.6	5.1	5.6	6.1	6.7
106	2.5	2.9	3.3	3.7	4.1	4.5	5.0	5.5	6.0	6.5
107	2.5	2.8	3.2	3.6	4.0	4.4	4.9	5.4	5.9	6.4
108	2.5	2.8	3.2	3.5	3.9	4.4	4.8	5.3	5.8	6.3
109	2.4	2.7	3.1	3.5	3.9	4.3	4.7	5.2	5.7	6.2
110	2.4	2.7	3.0	3.4	3.8	4.2	4.6	5.1	5.6	6.1
111	2.3	2.6	3.0	3.3	3.7	4.1	4.6	5.0	5.5	6.0
112	2.3	2.6	2.9	3.3	3.7	4.1	4.5	4.9	5.4	5.8
113	2.2	2.6	2.9	3.2	3.6	4.0	4.4	4.8	5.3	5.7
114	2.2	2.5	2.8	3.2	3.5	3.9	4.3	4.7	5.2	5.6
115	2.2	2.5	2.8	3.1	3.5	3.9	4.2	4.7	5.1	5.5
116	2.1	2.4	2.7	3.1	3.4	3.8	4.2	4.6	5.0	5.4
117	2.1	2.4	2.7	3.0	3.4	3.7	4.1	4.5	4.9	5.4
118	2.1	2.3	2.6	3.0	3.3	3.7	4.0	4.4	4.8	5.3
119	2.0	2.3	2.6	2.9	3.2	3.6	4.0	4.4	4.8	5.2
120	2.0	2.3	2.6	2.9	3.2	3.5	3.9	4.3	4.7	5.1
121	2.0	2.2	2.5	2.8	3.1	3.5	3.8	4.2	4.6	5.0
122	1.9	2.2	2.5	2.8	3.1	3.4	3.8	4.1	4.5	4.9
123	1.9	2.2	2.4	2.7	3.0	3.4	3.7	4.1	4.5	4.8
124	1.9	2.1	2.4	2.7	3.0	3.3	3.7	4.0	4.4	4.8
125	1.8	2.1	2.4	2.6	2.9	3.3	3.6	3.9	4.3	4.7
126	1.8	2.1	2.3	2.6	2.9	3.2	3.5	3.9	4.2	4.6
127	1.8	2.0	2.3	2.6	2.8	3.2	3.5	3.8	4.2	4.5
128	1.7	2.0	2.2	2.5	2.8	3.1	3.4	3.8	4.1	4.5
129	1.7	2.0	2.2	2.5	2.8	3.1	3.4	3.7	4.0	4.4
130	1.7	1.9	2.2	2.4	2.7	3.0	3.3	3.6	4.0	4.3



Tabel C – (lanjutan)

Diameter (cm)	Prosentase Cacat (%) pada ukuran cacat bontos (cm)									
	25	26	27	28	29	30	31	32	33	34
20										
21										
22										
23										
24										
25										
26										
27										
28										
29										
30										
31										
32										
33										
34	68.8									
35	64.9									
36	61.4	66.4								
37	58.1	62.9	67.8							
38	55.1	59.6	64.3	69.1						
39	52.3	56.6	61.0	65.6						
40	49.7	53.8	58.0	62.4	66.9					
41	47.3	51.2	55.2	59.4	63.7	68.2				
42	45.1	48.8	52.6	56.6	60.7	64.9	69.4			
43	43.0	46.5	50.2	54.0	57.9	62.0	66.2			
44	41.1	44.4	47.9	51.6	55.3	59.2	63.2	67.3		
45	39.3	42.5	45.8	49.3	52.9	56.6	60.4	64.4	68.5	
46	37.6	40.7	43.9	47.2	50.6	54.1	57.8	61.6	65.5	69.5
47	36.0	39.0	42.0	45.2	48.5	51.9	55.4	59.0	62.8	66.6
48	34.5	37.4	40.3	43.3	46.5	49.7	53.1	56.6	60.2	63.9
49	33.1	35.8	38.7	41.6	44.6	47.7	51.0	54.3	57.7	61.3
50	31.8	34.4	37.1	39.9	42.8	45.8	48.9	52.1	55.5	58.9
51	30.6	33.1	35.7	38.4	41.2	44.0	47.0	50.1	53.3	56.6
52	29.4	31.8	34.3	36.9	39.6	42.4	45.2	48.2	51.3	54.4
53	28.3	30.6	33.0	35.5	38.1	40.8	43.6	46.4	49.4	52.4
54	27.3	29.5	31.8	34.2	36.7	39.3	42.0	44.7	47.5	50.5
55	26.3	28.4	30.7	33.0	35.4	37.9	40.4	43.1	45.8	48.6
56	25.4	27.4	29.6	31.8	34.1	36.5	39.0	41.6	44.2	46.9
57	24.5	26.5	28.6	30.7	33.0	35.3	37.7	40.1	42.7	45.3
58	23.7	25.6	27.6	29.7	31.8	34.1	36.4	38.8	41.2	43.7
59	22.9	24.7	26.7	28.7	30.8	32.9	35.1	37.4	39.8	42.3
60	22.1	23.9	25.8	27.7	29.7	31.8	34.0	36.2	38.5	40.9

Tabel C – (lanjutan)

Diameter (cm)	Prosentase Cacat (%) pada ukuran cacat bontos (cm)									
	25	26	27	28	29	30	31	32	33	34
61	21.4	23.1	24.9	26.8	28.8	30.8	32.9	35.0	37.3	39.5
62	20.7	22.4	24.1	26.0	27.9	29.8	31.8	33.9	36.1	38.3
63	20.0	21.7	23.4	25.1	27.0	28.9	30.8	32.8	34.9	37.1
64	19.4	21.0	22.7	24.4	26.1	28.0	29.9	31.8	33.8	35.9
65	18.8	20.4	22.0	23.6	25.3	27.1	29.0	30.9	32.8	34.8
66	18.3	19.8	21.3	22.9	24.6	26.3	28.1	29.9	31.8	33.8
67	17.7	19.2	20.7	22.2	23.8	25.5	27.3	29.0	30.9	32.8
68	17.2	18.6	20.1	21.6	23.2	24.8	26.5	28.2	30.0	31.8
69	16.7	18.1	19.5	21.0	22.5	24.1	25.7	27.4	29.1	30.9
70	16.2	17.6	18.9	20.4	21.8	23.4	25.0	26.6	28.3	30.0
71	15.8	17.1	18.4	19.8	21.2	22.7	24.3	25.9	27.5	29.2
72	15.3	16.6	17.9	19.3	20.7	22.1	23.6	25.1	26.7	28.4
73	14.9	16.1	17.4	18.7	20.1	21.5	23.0	24.5	26.0	27.6
74	14.5	15.7	16.9	18.2	19.6	20.9	22.3	23.8	25.3	26.9
75	14.1	15.3	16.5	17.7	19.0	20.4	21.7	23.2	24.6	26.2
76	13.8	14.9	16.1	17.3	18.5	19.8	21.2	22.6	24.0	25.5
77	13.4	14.5	15.7	16.8	18.1	19.3	20.6	22.0	23.4	24.8
78	13.1	14.1	15.3	16.4	17.6	18.8	20.1	21.4	22.8	24.2
79	12.7	13.8	14.9	16.0	17.2	18.4	19.6	20.9	22.2	23.6
80	12.4	13.4	14.5	15.6	16.7	17.9	19.1	20.4	21.7	23.0
81	12.1	13.1	14.1	15.2	16.3	17.5	18.6	19.9	21.1	22.4
82	11.8	12.8	13.8	14.8	15.9	17.0	18.2	19.4	20.6	21.9
83	11.5	12.5	13.5	14.5	15.5	16.6	17.8	18.9	20.1	21.4
84	11.3	12.2	13.2	14.1	15.2	16.2	17.3	18.5	19.6	20.9
85	11.0	11.9	12.8	13.8	14.8	15.9	16.9	18.0	19.2	20.4
86	10.8	11.6	12.5	13.5	14.5	15.5	16.5	17.6	18.7	19.9
87	10.5	11.4	12.3	13.2	14.1	15.1	16.2	17.2	18.3	19.4
88	10.3	11.1	12.0	12.9	13.8	14.8	15.8	16.8	17.9	19.0
89	10.0	10.9	11.7	12.6	13.5	14.5	15.4	16.5	17.5	18.6
90	9.8	10.6	11.5	12.3	13.2	14.1	15.1	16.1	17.1	18.2
91	9.6	10.4	11.2	12.1	12.9	13.8	14.8	15.7	16.7	17.8
92	9.4	10.2	11.0	11.8	12.6	13.5	14.5	15.4	16.4	17.4
93	9.2	9.9	10.7	11.5	12.4	13.2	14.1	15.1	16.0	17.0
94	9.0	9.7	10.5	11.3	12.1	13.0	13.8	14.8	15.7	16.7
95	8.8	9.5	10.3	11.1	11.9	12.7	13.6	14.4	15.4	16.3
96	8.6	9.3	10.1	10.8	11.6	12.4	13.3	14.1	15.0	16.0
97	8.5	9.1	9.9	10.6	11.4	12.2	13.0	13.9	14.7	15.6
98	8.3	9.0	9.7	10.4	11.1	11.9	12.7	13.6	14.4	15.3
99	8.1	8.8	9.5	10.2	10.9	11.7	12.5	13.3	14.1	15.0
100	8.0	8.6	9.3	10.0	10.7	11.5	12.2	13.0	13.9	14.7

Tabel C – (lanjutan)

Diameter (cm)	Prosentase Cacat (%) pada ukuran cacat bontos (cm)									
	25	26	27	28	29	30	31	32	33	34
101	7.8	8.4	9.1	9.8	10.5	11.2	12.0	12.8	13.6	14.4
102	7.6	8.3	8.9	9.6	10.3	11.0	11.8	12.5	13.3	14.1
103	7.5	8.1	8.7	9.4	10.1	10.8	11.5	12.3	13.1	13.9
104	7.4	8.0	8.6	9.2	9.9	10.6	11.3	12.1	12.8	13.6
105	7.2	7.8	8.4	9.1	9.7	10.4	11.1	11.8	12.6	13.3
106	7.1	7.7	8.3	8.9	9.5	10.2	10.9	11.6	12.3	13.1
107	6.9	7.5	8.1	8.7	9.4	10.0	10.7	11.4	12.1	12.9
108	6.8	7.4	8.0	8.6	9.2	9.8	10.5	11.2	11.9	12.6
109	6.7	7.2	7.8	8.4	9.0	9.6	10.3	11.0	11.7	12.4
110	6.6	7.1	7.7	8.2	8.8	9.5	10.1	10.8	11.5	12.2
111	6.5	7.0	7.5	8.1	8.7	9.3	9.9	10.6	11.3	11.9
112	6.3	6.9	7.4	8.0	8.5	9.1	9.8	10.4	11.1	11.7
113	6.2	6.7	7.3	7.8	8.4	9.0	9.6	10.2	10.9	11.5
114	6.1	6.6	7.1	7.7	8.2	8.8	9.4	10.0	10.7	11.3
115	6.0	6.5	7.0	7.5	8.1	8.7	9.3	9.9	10.5	11.1
116	5.9	6.4	6.9	7.4	8.0	8.5	9.1	9.7	10.3	10.9
117	5.8	6.3	6.8	7.3	7.8	8.4	8.9	9.5	10.1	10.8
118	5.7	6.2	6.7	7.2	7.7	8.2	8.8	9.4	10.0	10.6
119	5.6	6.1	6.6	7.0	7.6	8.1	8.6	9.2	9.8	10.4
120	5.5	6.0	6.4	6.9	7.4	8.0	8.5	9.1	9.6	10.2
121	5.4	5.9	6.3	6.8	7.3	7.8	8.4	8.9	9.5	10.1
122	5.3	5.8	6.2	6.7	7.2	7.7	8.2	8.8	9.3	9.9
123	5.3	5.7	6.1	6.6	7.1	7.6	8.1	8.6	9.2	9.7
124	5.2	5.6	6.0	6.5	7.0	7.5	8.0	8.5	9.0	9.6
125	5.1	5.5	5.9	6.4	6.9	7.3	7.8	8.3	8.9	9.4
126	5.0	5.4	5.8	6.3	6.7	7.2	7.7	8.2	8.7	9.3
127	4.9	5.3	5.8	6.2	6.6	7.1	7.6	8.1	8.6	9.1
128	4.9	5.3	5.7	6.1	6.5	7.0	7.5	8.0	8.5	9.0
129	4.8	5.2	5.6	6.0	6.4	6.9	7.4	7.8	8.3	8.8
130	4.7	5.1	5.5	5.9	6.3	6.8	7.2	7.7	8.2	8.7

Tabel C – (lanjutan)

Diameter (cm)	Prosentase Cacat (%) pada ukuran cacat bontos (cm)									
	35	36	37	38	39	40	41	42	43	44
20										
21										
22										
23										
24										
25										
26										
27										
28										
29										
30										
31										
32										
33										
34										
35										
36										
37										
38										
39										
40										
41										
42										
43										
44										
45										
46										
47										
48	67.7									
49	64.9	68.7								
50	62.4	66.0	69.7							
51	60.0	63.4	67.0							
52	57.7	61.0	64.5	68.0						
53	55.5	58.7	62.0	65.4	68.9					
54	53.5	56.6	59.8	63.0	66.4	69.8				
55	51.6	54.5	57.6	60.8	64.0	67.3				
56	49.7	52.6	55.6	58.6	61.7	64.9	68.2			
57	48.0	50.8	53.6	56.6	59.6	62.7	65.9	69.1		
58	46.4	49.0	51.8	54.6	57.6	60.5	63.6	66.8		
59	44.8	47.4	50.1	52.8	55.6	58.5	61.5	64.5	67.6	
60	43.3	45.8	48.4	51.1	53.8	56.6	59.4	62.4	65.4	68.5

" Copy SNI ini dibuat oleh Badan Standardisasi Nasional untuk Panitia Teknis 79-01 Hasil Hutan Kayu "

Tabel C – (lanjutan)

Diameter (cm)	Prosentase Cacat (%) pada ukuran cacat bontos (cm)									
	35	36	37	38	39	40	41	42	43	44
61	41.9	44.3	46.8	49.4	52.0	54.7	57.5	60.3	63.3	66.2
62	40.6	42.9	45.3	47.8	50.4	53.0	55.7	58.4	61.2	64.1
63	39.3	41.6	43.9	46.3	48.8	51.3	53.9	56.6	59.3	62.1
64	38.1	40.3	42.5	44.9	47.3	49.7	52.2	54.8	57.5	60.2
65	36.9	39.0	41.2	43.5	45.8	48.2	50.6	53.1	55.7	58.3
66	35.8	37.9	40.0	42.2	44.4	46.8	49.1	51.6	54.0	56.6
67	34.7	36.8	38.8	40.9	43.1	45.4	47.7	50.0	52.4	54.9
68	33.7	35.7	37.7	39.8	41.9	44.0	46.3	48.6	50.9	53.3
69	32.8	34.7	36.6	38.6	40.7	42.8	44.9	47.2	49.4	51.8
70	31.8	33.7	35.6	37.5	39.5	41.6	43.7	45.8	48.0	50.3
71	30.9	32.7	34.6	36.5	38.4	40.4	42.5	44.5	46.7	48.9
72	30.1	31.8	33.6	35.5	37.4	39.3	41.3	43.3	45.4	47.5
73	29.3	31.0	32.7	34.5	36.3	38.2	40.2	42.1	44.2	46.2
74	28.5	30.1	31.8	33.6	35.4	37.2	39.1	41.0	43.0	45.0
75	27.7	29.3	31.0	32.7	34.4	36.2	38.0	39.9	41.8	43.8
76	27.0	28.6	30.2	31.8	33.5	35.3	37.0	38.9	40.8	42.7
77	26.3	27.8	29.4	31.0	32.7	34.4	36.1	37.9	39.7	41.6
78	25.6	27.1	28.6	30.2	31.8	33.5	35.2	36.9	38.7	40.5
79	25.0	26.4	27.9	29.5	31.0	32.6	34.3	36.0	37.7	39.5
80	24.4	25.8	27.2	28.7	30.3	31.8	33.4	35.1	36.8	38.5
81	23.8	25.1	26.6	28.0	29.5	31.0	32.6	34.2	35.9	37.6
82	23.2	24.5	25.9	27.3	28.8	30.3	31.8	33.4	35.0	36.7
83	22.6	23.9	25.3	26.7	28.1	29.6	31.1	32.6	34.2	35.8
84	22.1	23.4	24.7	26.1	27.4	28.9	30.3	31.8	33.4	34.9
85	21.6	22.8	24.1	25.4	26.8	28.2	29.6	31.1	32.6	34.1
86	21.1	22.3	23.6	24.9	26.2	27.5	28.9	30.4	31.8	33.3
87	20.6	21.8	23.0	24.3	25.6	26.9	28.3	29.7	31.1	32.6
88	20.1	21.3	22.5	23.7	25.0	26.3	27.6	29.0	30.4	31.8
89	19.7	20.8	22.0	23.2	24.4	25.7	27.0	28.3	29.7	31.1
90	19.3	20.4	21.5	22.7	23.9	25.1	26.4	27.7	29.1	30.4
91	18.8	19.9	21.0	22.2	23.4	24.6	25.8	27.1	28.4	29.8
92	18.4	19.5	20.6	21.7	22.9	24.1	25.3	26.5	27.8	29.1
93	18.0	19.1	20.1	21.3	22.4	23.5	24.7	26.0	27.2	28.5
94	17.6	18.7	19.7	20.8	21.9	23.1	24.2	25.4	26.6	27.9
95	17.3	18.3	19.3	20.4	21.5	22.6	23.7	24.9	26.1	27.3
96	16.9	17.9	18.9	19.9	21.0	22.1	23.2	24.4	25.5	26.7
97	16.6	17.5	18.5	19.5	20.6	21.6	22.7	23.9	25.0	26.2
98	16.2	17.2	18.1	19.1	20.2	21.2	22.3	23.4	24.5	25.7
99	15.9	16.8	17.8	18.8	19.8	20.8	21.8	22.9	24.0	25.1
100	15.6	16.5	17.4	18.4	19.4	20.4	21.4	22.5	23.5	24.6

Tabel C – (lanjutan)

Diameter (cm)	Prosentase Cacat (%) pada ukuran cacat bontos (cm)									
	35	36	37	38	39	40	41	42	43	44
101	15.3	16.2	17.1	18.0	19.0	20.0	21.0	22.0	23.1	24.2
102	15.0	15.9	16.8	17.7	18.6	19.6	20.6	21.6	22.6	23.7
103	14.7	15.6	16.4	17.3	18.3	19.2	20.2	21.2	22.2	23.2
104	14.4	15.3	16.1	17.0	17.9	18.8	19.8	20.8	21.8	22.8
105	14.1	15.0	15.8	16.7	17.6	18.5	19.4	20.4	21.3	22.4
106	13.9	14.7	15.5	16.4	17.2	18.1	19.0	20.0	20.9	21.9
107	13.6	14.4	15.2	16.1	16.9	17.8	18.7	19.6	20.6	21.5
108	13.4	14.1	14.9	15.8	16.6	17.5	18.3	19.3	20.2	21.1
109	13.1	13.9	14.7	15.5	16.3	17.1	18.0	18.9	19.8	20.7
110	12.9	13.6	14.4	15.2	16.0	16.8	17.7	18.6	19.5	20.4
111	12.7	13.4	14.1	14.9	15.7	16.5	17.4	18.2	19.1	20.0
112	12.4	13.2	13.9	14.7	15.4	16.2	17.1	17.9	18.8	19.6
113	12.2	12.9	13.6	14.4	15.2	16.0	16.8	17.6	18.4	19.3
114	12.0	12.7	13.4	14.1	14.9	15.7	16.5	17.3	18.1	19.0
115	11.8	12.5	13.2	13.9	14.6	15.4	16.2	17.0	17.8	18.6
116	11.6	12.3	13.0	13.7	14.4	15.1	15.9	16.7	17.5	18.3
117	11.4	12.1	12.7	13.4	14.1	14.9	15.6	16.4	17.2	18.0
118	11.2	11.8	12.5	13.2	13.9	14.6	15.4	16.1	16.9	17.7
119	11.0	11.7	12.3	13.0	13.7	14.4	15.1	15.9	16.6	17.4
120	10.8	11.5	12.1	12.8	13.4	14.1	14.9	15.6	16.3	17.1
121	10.7	11.3	11.9	12.6	13.2	13.9	14.6	15.3	16.1	16.8
122	10.5	11.1	11.7	12.4	13.0	13.7	14.4	15.1	15.8	16.6
123	10.3	10.9	11.5	12.2	12.8	13.5	14.1	14.8	15.6	16.3
124	10.1	10.7	11.3	12.0	12.6	13.2	13.9	14.6	15.3	16.0
125	10.0	10.6	11.2	11.8	12.4	13.0	13.7	14.4	15.1	15.8
126	9.8	10.4	11.0	11.6	12.2	12.8	13.5	14.1	14.8	15.5
127	9.7	10.2	10.8	11.4	12.0	12.6	13.3	13.9	14.6	15.3
128	9.5	10.1	10.6	11.2	11.8	12.4	13.1	13.7	14.4	15.0
129	9.4	9.9	10.5	11.0	11.6	12.2	12.9	13.5	14.1	14.8
130	9.2	9.8	10.3	10.9	11.5	12.1	12.7	13.3	13.9	14.6

Tabel C – (lanjutan)

Diameter (cm)	Prosentase Cacat (%) pada ukuran cacat bontos (cm)									
	45	46	47	48	49	50	51	52	53	54
61	69.3									
62	67.1									
63	64.9	67.9								
64	62.9	65.8	68.7							
65	61.0	63.8	66.6	69.4						
66	59.2	61.8	64.6	67.3						
67	57.4	60.0	62.6	65.3	68.1					
68	55.7	58.3	60.8	63.4	66.1	68.8				
69	54.1	56.6	59.1	61.6	64.2	66.8	69.5			
70	52.6	55.0	57.4	59.9	62.4	64.9	67.6			
71	51.1	53.4	55.8	58.2	60.6	63.1	65.7	68.3		
72	49.7	52.0	54.2	56.6	59.0	61.4	63.9	66.4	69.0	
73	48.4	50.5	52.8	55.0	57.4	59.7	62.1	64.6	67.1	69.7
74	47.1	49.2	51.4	53.6	55.8	58.1	60.5	62.9	65.3	67.8
75	45.8	47.9	50.0	52.1	54.3	56.6	58.9	61.2	63.6	66.0
76	44.6	46.6	48.7	50.8	52.9	55.1	57.3	59.6	61.9	64.3
77	43.5	45.4	47.4	49.5	51.6	53.7	55.8	58.1	60.3	62.6
78	42.4	44.3	46.2	48.2	50.2	52.3	54.4	56.6	58.8	61.0
79	41.3	43.2	45.1	47.0	49.0	51.0	53.1	55.2	57.3	59.5
80	40.3	42.1	43.9	45.8	47.8	49.7	51.7	53.8	55.9	58.0
81	39.3	41.1	42.9	44.7	46.6	48.5	50.5	52.5	54.5	56.6
82	38.3	40.1	41.8	43.6	45.5	47.3	49.2	51.2	53.2	55.2
83	37.4	39.1	40.8	42.6	44.4	46.2	48.1	50.0	51.9	53.9
84	36.5	38.2	39.9	41.6	43.3	45.1	46.9	48.8	50.7	52.6
85	35.7	37.3	38.9	40.6	42.3	44.0	45.8	47.6	49.5	51.4
86	34.9	36.4	38.0	39.7	41.3	43.0	44.8	46.5	48.3	50.2
87	34.1	35.6	37.2	38.8	40.4	42.0	43.7	45.5	47.2	49.0
88	33.3	34.8	36.3	37.9	39.5	41.1	42.8	44.4	46.2	47.9
89	32.5	34.0	35.5	37.0	38.6	40.2	41.8	43.5	45.1	46.9
90	31.8	33.3	34.7	36.2	37.7	39.3	40.9	42.5	44.1	45.8
91	31.1	32.5	34.0	35.4	36.9	38.4	40.0	41.6	43.2	44.8
92	30.5	31.8	33.2	34.7	36.1	37.6	39.1	40.7	42.2	43.9
93	29.8	31.1	32.5	33.9	35.3	36.8	38.3	39.8	41.3	42.9
94	29.2	30.5	31.8	33.2	34.6	36.0	37.5	39.0	40.5	42.0
95	28.6	29.8	31.2	32.5	33.9	35.3	36.7	38.1	39.6	41.1
96	28.0	29.2	30.5	31.8	33.2	34.5	35.9	37.4	38.8	40.3
97	27.4	28.6	29.9	31.2	32.5	33.8	35.2	36.6	38.0	39.5
98	26.8	28.0	29.3	30.5	31.8	33.1	34.5	35.8	37.2	38.7
99	26.3	27.5	28.7	29.9	31.2	32.5	33.8	35.1	36.5	37.9
100	25.8	26.9	28.1	29.3	30.6	31.8	33.1	34.4	35.8	37.1

Tabel C – (lanjutan)

Diameter (cm)	Prosentase Cacat (%) pada ukuran cacat bontos (cm)									
	45	46	47	48	49	50	51	52	53	54
101	25.3	26.4	27.6	28.8	30.0	31.2	32.5	33.7	35.1	36.4
102	24.8	25.9	27.0	28.2	29.4	30.6	31.8	33.1	34.4	35.7
103	24.3	25.4	26.5	27.6	28.8	30.0	31.2	32.4	33.7	35.0
104	23.8	24.9	26.0	27.1	28.3	29.4	30.6	31.8	33.1	34.3
105	23.4	24.4	25.5	26.6	27.7	28.9	30.0	31.2	32.4	33.7
106	22.9	24.0	25.0	26.1	27.2	28.3	29.5	30.6	31.8	33.0
107	22.5	23.5	24.6	25.6	26.7	27.8	28.9	30.1	31.2	32.4
108	22.1	23.1	24.1	25.1	26.2	27.3	28.4	29.5	30.7	31.8
109	21.7	22.7	23.7	24.7	25.7	26.8	27.9	29.0	30.1	31.2
110	21.3	22.3	23.2	24.2	25.3	26.3	27.4	28.4	29.6	30.7
111	20.9	21.9	22.8	23.8	24.8	25.8	26.9	27.9	29.0	30.1
112	20.6	21.5	22.4	23.4	24.4	25.4	26.4	27.4	28.5	29.6
113	20.2	21.1	22.0	23.0	23.9	24.9	25.9	27.0	28.0	29.1
114	19.8	20.7	21.6	22.6	23.5	24.5	25.5	26.5	27.5	28.6
115	19.5	20.4	21.3	22.2	23.1	24.1	25.0	26.0	27.0	28.1
116	19.2	20.0	20.9	21.8	22.7	23.7	24.6	25.6	26.6	27.6
117	18.8	19.7	20.5	21.4	22.3	23.2	24.2	25.1	26.1	27.1
118	18.5	19.3	20.2	21.1	22.0	22.9	23.8	24.7	25.7	26.7
119	18.2	19.0	19.9	20.7	21.6	22.5	23.4	24.3	25.3	26.2
120	17.9	18.7	19.5	20.4	21.2	22.1	23.0	23.9	24.8	25.8
121	17.6	18.4	19.2	20.0	20.9	21.7	22.6	23.5	24.4	25.4
122	17.3	18.1	18.9	19.7	20.5	21.4	22.2	23.1	24.0	24.9
123	17.0	17.8	18.6	19.4	20.2	21.0	21.9	22.8	23.6	24.5
124	16.8	17.5	18.3	19.1	19.9	20.7	21.5	22.4	23.3	24.1
125	16.5	17.2	18.0	18.8	19.6	20.4	21.2	22.0	22.9	23.8
126	16.2	17.0	17.7	18.5	19.3	20.0	20.9	21.7	22.5	23.4
127	16.0	16.7	17.4	18.2	19.0	19.7	20.5	21.3	22.2	23.0
128	15.7	16.4	17.2	17.9	18.7	19.4	20.2	21.0	21.8	22.7
129	15.5	16.2	16.9	17.6	18.4	19.1	19.9	20.7	21.5	22.3
130	15.3	15.9	16.6	17.4	18.1	18.8	19.6	20.4	21.2	22.0



Tabel C – (lanjutan)

Diameter (cm)	Prosentase Cacat (%) pada ukuran cacat bontos (cm)										
	55	56	57	58	59	60	61	62	63	64	65
61											
62											
63											
64											
65											
66											
67											
68											
69											
70											
71											
72											
73											
74											
75	68.5										
76	66.7	69.1									
77	64.9	67.3	69.8								
78	63.3	65.6	68.0								
79	61.7	64.0	66.3	68.6							
80	60.2	62.4	64.6	66.9	69.2						
81	58.7	60.8	63.0	65.3	67.5	69.8					
82	57.3	59.4	61.5	63.7	65.9	68.2					
83	55.9	57.9	60.0	62.2	64.3	66.5	68.8				
84	54.6	56.6	58.6	60.7	62.8	64.9	67.1	69.4			
85	53.3	55.3	57.2	59.3	61.3	63.4	65.6	67.7	69.9		
86	52.1	54.0	55.9	57.9	59.9	62.0	64.0	66.2	68.3		
87	50.9	52.7	54.6	56.6	58.5	60.5	62.6	64.7	66.8	68.9	
88	49.7	51.6	53.4	55.3	57.2	59.2	61.2	63.2	65.2	67.3	69.5
89	48.6	50.4	52.2	54.1	55.9	57.9	59.8	61.8	63.8	65.8	67.9
90	47.5	49.3	51.1	52.9	54.7	56.6	58.5	60.4	62.4	64.4	66.4
91	46.5	48.2	49.9	51.7	53.5	55.3	57.2	59.1	61.0	63.0	64.9
92	45.5	47.2	48.9	50.6	52.4	54.1	56.0	57.8	59.7	61.6	63.5
93	44.5	46.2	47.8	49.5	51.2	53.0	54.8	56.6	58.4	60.3	62.2
94	43.6	45.2	46.8	48.5	50.2	51.9	53.6	55.4	57.2	59.0	60.9
95	42.7	44.2	45.8	47.5	49.1	50.8	52.5	54.2	56.0	57.8	59.6
96	41.8	43.3	44.9	46.5	48.1	49.7	51.4	53.1	54.8	56.6	58.4
97	40.9	42.4	44.0	45.5	47.1	48.7	50.3	52.0	53.7	55.4	57.2
98	40.1	41.6	43.1	44.6	46.1	47.7	49.3	51.0	52.6	54.3	56.0
99	39.3	40.7	42.2	43.7	45.2	46.8	48.3	49.9	51.6	53.2	54.9
100	38.5	39.9	41.4	42.8	44.3	45.8	47.4	48.9	50.5	52.1	53.8

Tabel C – (lanjutan)

Diameter (cm)	Prosentase Cacat (%) pada ukuran cacat bontos (cm)										
	55	56	57	58	59	60	61	62	63	64	65
101	37.7	39.1	40.5	42.0	43.4	44.9	46.4	48.0	49.5	51.1	52.7
102	37.0	38.4	39.8	41.2	42.6	44.0	45.5	47.0	48.6	50.1	51.7
103	36.3	37.6	39.0	40.4	41.8	43.2	44.6	46.1	47.6	49.1	50.7
104	35.6	36.9	38.2	39.6	41.0	42.4	43.8	45.2	46.7	48.2	49.7
105	34.9	36.2	37.5	38.8	40.2	41.6	43.0	44.4	45.8	47.3	48.8
106	34.3	35.5	36.8	38.1	39.4	40.8	42.2	43.6	45.0	46.4	47.9
107	33.6	34.9	36.1	37.4	38.7	40.0	41.4	42.7	44.1	45.5	47.0
108	33.0	34.2	35.5	36.7	38.0	39.3	40.6	42.0	43.3	44.7	46.1
109	32.4	33.6	34.8	36.0	37.3	38.6	39.9	41.2	42.5	43.9	45.3
110	31.8	33.0	34.2	35.4	36.6	37.9	39.1	40.4	41.8	43.1	44.4
111	31.3	32.4	33.6	34.8	36.0	37.2	38.4	39.7	41.0	42.3	43.7
112	30.7	31.8	33.0	34.1	35.3	36.5	37.8	39.0	40.3	41.6	42.9
113	30.2	31.3	32.4	33.5	34.7	35.9	37.1	38.3	39.6	40.8	42.1
114	29.6	30.7	31.8	33.0	34.1	35.3	36.4	37.7	38.9	40.1	41.4
115	29.1	30.2	31.3	32.4	33.5	34.7	35.8	37.0	38.2	39.4	40.7
116	28.6	29.7	30.7	31.8	32.9	34.1	35.2	36.4	37.5	38.8	40.0
117	28.1	29.2	30.2	31.3	32.4	33.5	34.6	35.7	36.9	38.1	39.3
118	27.7	28.7	29.7	30.8	31.8	32.9	34.0	35.1	36.3	37.4	38.6
119	27.2	28.2	29.2	30.2	31.3	32.4	33.4	34.6	35.7	36.8	38.0
120	26.7	27.7	28.7	29.7	30.8	31.8	32.9	34.0	35.1	36.2	37.4
121	26.3	27.3	28.2	29.2	30.3	31.3	32.4	33.4	34.5	35.6	36.7
122	25.9	26.8	27.8	28.8	29.8	30.8	31.8	32.9	33.9	35.0	36.1
123	25.5	26.4	27.3	28.3	29.3	30.3	31.3	32.3	33.4	34.5	35.6
124	25.0	26.0	26.9	27.9	28.8	29.8	30.8	31.8	32.9	33.9	35.0
125	24.6	25.5	26.5	27.4	28.4	29.3	30.3	31.3	32.3	33.4	34.4
126	24.3	25.1	26.1	27.0	27.9	28.9	29.8	30.8	31.8	32.8	33.9
127	23.9	24.8	25.6	26.6	27.5	28.4	29.4	30.3	31.3	32.3	33.3
128	23.5	24.4	25.2	26.1	27.0	28.0	28.9	29.9	30.8	31.8	32.8
129	23.1	24.0	24.9	25.7	26.6	27.5	28.5	29.4	30.4	31.3	32.3
130	22.8	23.6	24.5	25.3	26.2	27.1	28.0	29.0	29.9	30.9	31.8

## Lampiran D

Tabel D – Persentase reduksi cacat gubal

Diameter (cm)	Prosentase Cacat (%) pada ukuran tebal gubal (cm)						
	1	2	3	4	5	6	7
20	19.0	36.0	51.0	64.0	75.0	84.0	91.0
21	18.1	34.5	49.0	61.7	72.6	81.6	88.9
22	17.4	33.1	47.1	59.5	70.2	79.3	86.8
23	16.6	31.8	45.4	57.5	68.1	77.1	84.7
24	16.0	30.6	43.8	55.6	66.0	75.0	82.6
25	15.4	29.4	42.2	53.8	64.0	73.0	80.6
26	14.8	28.4	40.8	52.1	62.1	71.0	78.7
27	14.3	27.4	39.5	50.5	60.4	69.1	76.8
28	13.8	26.5	38.3	49.0	58.7	67.3	75.0
29	13.3	25.7	37.1	47.6	57.1	65.6	73.2
30	12.9	24.9	36.0	46.2	55.6	64.0	71.6
31	12.5	24.1	35.0	45.0	54.1	62.4	69.9
32	12.1	23.4	34.0	43.8	52.7	60.9	68.4
33	11.8	22.8	33.1	42.6	51.4	59.5	66.9
34	11.4	22.1	32.2	41.5	50.2	58.1	65.4
35	11.1	21.6	31.3	40.5	49.0	56.8	64.0
36	10.8	21.0	30.6	39.5	47.8	55.6	62.7
37	10.5	20.5	29.8	38.6	46.7	54.3	61.4
38	10.2	19.9	29.1	37.7	45.7	53.2	60.1
39	10.0	19.5	28.4	36.8	44.7	52.1	58.9
40	9.8	19.0	27.8	36.0	43.8	51.0	57.8
41	9.5	18.6	27.1	35.2	42.8	50.0	56.6
42	9.3	18.1	26.5	34.5	42.0	49.0	55.6
43	9.1	17.7	26.0	33.7	41.1	48.0	54.5
44	8.9	17.4	25.4	33.1	40.3	47.1	53.5
45	8.7	17.0	24.9	32.4	39.5	46.2	52.5
46	8.5	16.6	24.4	31.8	38.8	45.4	51.6
47	8.3	16.3	23.9	31.1	38.0	44.5	50.7
48	8.2	16.0	23.4	30.6	37.3	43.8	49.8
49	8.0	15.7	23.0	30.0	36.7	43.0	49.0
50	7.8	15.4	22.6	29.4	36.0	42.2	48.2
51	7.7	15.1	22.1	28.9	35.4	41.5	47.4
52	7.5	14.8	21.7	28.4	34.8	40.8	46.6
53	7.4	14.5	21.4	27.9	34.2	40.2	45.9
54	7.3	14.3	21.0	27.4	33.6	39.5	45.1
55	7.1	14.0	20.6	27.0	33.1	38.9	44.4

Tabel D – (lanjutan)

Diameter (cm)	Prosentase Cacat (%) pada ukuran tebal gubal (cm)						
	1	2	3	4	5	6	7
56	7.0	13.8	20.3	26.5	32.5	38.3	43.8
57	6.9	13.5	19.9	26.1	32.0	37.7	43.1
58	6.8	13.3	19.6	25.7	31.5	37.1	42.4
59	6.7	13.1	19.3	25.3	31.0	36.5	41.8
60	6.6	12.9	19.0	24.9	30.6	36.0	41.2
61	6.4	12.7	18.7	24.5	30.1	35.5	40.6
62	6.3	12.5	18.4	24.1	29.7	35.0	40.1
63	6.2	12.3	18.1	23.8	29.2	34.5	39.5
64	6.2	12.1	17.9	23.4	28.8	34.0	39.0
65	6.1	11.9	17.6	23.1	28.4	33.5	38.4
66	6.0	11.8	17.4	22.8	28.0	33.1	37.9
67	5.9	11.6	17.1	22.5	27.6	32.6	37.4
68	5.8	11.4	16.9	22.1	27.2	32.2	36.9
69	5.7	11.3	16.6	21.8	26.9	31.8	36.5
70	5.6	11.1	16.4	21.6	26.5	31.3	36.0
71	5.6	11.0	16.2	21.3	26.2	30.9	35.5
72	5.5	10.8	16.0	21.0	25.8	30.6	35.1
73	5.4	10.7	15.8	20.7	25.5	30.2	34.7
74	5.3	10.5	15.6	20.5	25.2	29.8	34.3
75	5.3	10.4	15.4	20.2	24.9	29.4	33.8
76	5.2	10.2	15.2	19.9	24.6	29.1	33.4
77	5.1	10.1	15.0	19.7	24.3	28.7	33.1
78	5.1	10.0	14.8	19.5	24.0	28.4	32.7
79	5.0	9.9	14.6	19.2	23.7	28.1	32.3
80	4.9	9.8	14.4	19.0	23.4	27.8	31.9
81	4.9	9.6	14.3	18.8	23.2	27.4	31.6
82	4.8	9.5	14.1	18.6	22.9	27.1	31.2
83	4.8	9.4	13.9	18.3	22.6	26.8	30.9
84	4.7	9.3	13.8	18.1	22.4	26.5	30.6
85	4.7	9.2	13.6	17.9	22.1	26.2	30.2
86	4.6	9.1	13.5	17.7	21.9	26.0	29.9
87	4.5	9.0	13.3	17.5	21.7	25.7	29.6
88	4.5	8.9	13.2	17.4	21.4	25.4	29.3
89	4.4	8.8	13.0	17.2	21.2	25.1	29.0
90	4.4	8.7	12.9	17.0	21.0	24.9	28.7

Tabel D – (lanjutan)

Diameter (cm)	Prosentase Cacat (%) pada ukuran tebal gubal (cm)						
	1	2	3	4	5	6	7
91	4.3	8.6	12.8	16.8	20.8	24.6	28.4
92	4.3	8.5	12.6	16.6	20.6	24.4	28.1
93	4.3	8.4	12.5	16.5	20.3	24.1	27.8
94	4.2	8.3	12.4	16.3	20.1	23.9	27.6
95	4.2	8.2	12.2	16.1	19.9	23.7	27.3
96	4.1	8.2	12.1	16.0	19.7	23.4	27.0
97	4.1	8.1	12.0	15.8	19.6	23.2	26.8
98	4.0	8.0	11.9	15.7	19.4	23.0	26.5
99	4.0	7.9	11.8	15.5	19.2	22.8	26.3
100	4.0	7.8	11.6	15.4	19.0	22.6	26.0
101	3.9	7.8	11.5	15.2	18.8	22.4	25.8
102	3.9	7.7	11.4	15.1	18.6	22.1	25.6
103	3.8	7.6	11.3	14.9	18.5	21.9	25.3
104	3.8	7.5	11.2	14.8	18.3	21.7	25.1
105	3.8	7.5	11.1	14.7	18.1	21.6	24.9
106	3.7	7.4	11.0	14.5	18.0	21.4	24.7
107	3.7	7.3	10.9	14.4	17.8	21.2	24.5
108	3.7	7.3	10.8	14.3	17.7	21.0	24.2
109	3.6	7.2	10.7	14.1	17.5	20.8	24.0
110	3.6	7.1	10.6	14.0	17.4	20.6	23.8
111	3.6	7.1	10.5	13.9	17.2	20.5	23.6
112	3.5	7.0	10.4	13.8	17.1	20.3	23.4
113	3.5	7.0	10.3	13.7	16.9	20.1	23.2
114	3.5	6.9	10.2	13.5	16.8	19.9	23.1
115	3.4	6.8	10.2	13.4	16.6	19.8	22.9
116	3.4	6.8	10.1	13.3	16.5	19.6	22.7
117	3.4	6.7	10.0	13.2	16.4	19.5	22.5
118	3.4	6.7	9.9	13.1	16.2	19.3	22.3
119	3.3	6.6	9.8	13.0	16.1	19.2	22.1
120	3.3	6.6	9.8	12.9	16.0	19.0	22.0
121	3.3	6.5	9.7	12.8	15.8	18.9	21.8
122	3.3	6.4	9.6	12.7	15.7	18.7	21.6
123	3.2	6.4	9.5	12.6	15.6	18.6	21.5
124	3.2	6.3	9.4	12.5	15.5	18.4	21.3
125	3.2	6.3	9.4	12.4	15.4	18.3	21.1

Tabel D – (lanjutan)

Diameter (cm)	Prosentase Cacat (%) pada ukuran tebal gubal (cm)						
	1	2	3	4	5	6	7
126	3.1	6.2	9.3	12.3	15.2	18.1	21.0
127	3.1	6.2	9.2	12.2	15.1	18.0	20.8
128	3.1	6.2	9.2	12.1	15.0	17.9	20.7
129	3.1	6.1	9.1	12.0	14.9	17.7	20.5
130	3.1	6.1	9.0	11.9	14.8	17.6	20.4
131	3.0	6.0	9.0	11.8	14.7	17.5	20.2
132	3.0	6.0	8.9	11.8	14.6	17.4	20.1
133	3.0	5.9	8.8	11.7	14.5	17.2	19.9
134	3.0	5.9	8.8	11.6	14.4	17.1	19.8
135	2.9	5.8	8.7	11.5	14.3	17.0	19.7
136	2.9	5.8	8.6	11.4	14.2	16.9	19.5
137	2.9	5.8	8.6	11.3	14.1	16.8	19.4
138	2.9	5.7	8.5	11.3	14.0	16.6	19.3
139	2.9	5.7	8.4	11.2	13.9	16.5	19.1
140	2.8	5.6	8.4	11.1	13.8	16.4	19.0
141	2.8	5.6	8.3	11.0	13.7	16.3	18.9
142	2.8	5.6	8.3	11.0	13.6	16.2	18.7
143	2.8	5.5	8.2	10.9	13.5	16.1	18.6
144	2.8	5.5	8.2	10.8	13.4	16.0	18.5
145	2.7	5.4	8.1	10.7	13.3	15.9	18.4
146	2.7	5.4	8.1	10.7	13.2	15.8	18.3
147	2.7	5.4	8.0	10.6	13.1	15.7	18.1
148	2.7	5.3	7.9	10.5	13.1	15.6	18.0
149	2.7	5.3	7.9	10.4	13.0	15.5	17.9
150	2.6	5.3	7.8	10.4	12.9	15.4	17.8
151	2.6	5.2	7.8	10.3	12.8	15.3	17.7
152	2.6	5.2	7.7	10.2	12.7	15.2	17.6
153	2.6	5.2	7.7	10.2	12.6	15.1	17.5
154	2.6	5.1	7.6	10.1	12.6	15.0	17.4
155	2.6	5.1	7.6	10.1	12.5	14.9	17.2
156	2.5	5.1	7.5	10.0	12.4	14.8	17.1
157	2.5	5.0	7.5	9.9	12.3	14.7	17.0
158	2.5	5.0	7.5	9.9	12.3	14.6	16.9
159	2.5	5.0	7.4	9.8	12.2	14.5	16.8
160	2.5	4.9	7.4	9.8	12.1	14.4	16.7

Tabel D – (lanjutan)

Diameter (cm)	Prosentase Cacat (%) pada ukuran tebal gubal (cm)							
	8	9	10	11	12	13	14	15
20	96.0	99.0	100.0					
21	94.3	98.0	99.8					
22	92.6	96.7	99.2	100.0				
23	90.7	95.3	98.3	99.8				
24	88.9	93.8	97.2	99.3	100.0			
25	87.0	92.2	96.0	98.6	99.8			
26	85.2	90.5	94.7	97.6	99.4	100.0		
27	83.4	88.9	93.3	96.6	98.8	99.9		
28	81.6	87.2	91.8	95.4	98.0	99.5	100.0	
29	79.9	85.6	90.4	94.2	97.0	98.9	99.9	
30	78.2	84.0	88.9	92.9	96.0	98.2	99.6	100.0
31	76.6	82.4	87.4	91.6	94.9	97.4	99.1	99.9
32	75.0	80.9	85.9	90.2	93.8	96.5	98.4	99.6
33	73.5	79.3	84.5	88.9	92.6	95.5	97.7	99.2
34	72.0	77.9	83.0	87.5	91.3	94.5	96.9	98.6
35	70.5	76.4	81.6	86.2	90.1	93.4	96.0	98.0
36	69.1	75.0	80.2	84.9	88.9	92.3	95.1	97.2
37	67.8	73.6	78.9	83.6	87.7	91.2	94.1	96.4
38	66.5	72.3	77.6	82.3	86.4	90.0	93.1	95.6
39	65.2	71.0	76.3	81.0	85.2	88.9	92.0	94.7
40	64.0	69.8	75.0	79.8	84.0	87.8	91.0	93.8
41	62.8	68.5	73.8	78.5	82.8	86.6	89.9	92.8
42	61.7	67.3	72.6	77.3	81.6	85.5	88.9	91.8
43	60.6	66.2	71.4	76.1	80.5	84.4	87.8	90.9
44	59.5	65.1	70.2	75.0	79.3	83.3	86.8	89.9
45	58.5	64.0	69.1	73.9	78.2	82.2	85.7	88.9
46	57.5	62.9	68.1	72.8	77.1	81.1	84.7	87.9
47	56.5	61.9	67.0	71.7	76.1	80.0	83.7	86.9
48	55.6	60.9	66.0	70.7	75.0	79.0	82.6	85.9
49	54.6	60.0	65.0	69.6	74.0	78.0	81.6	85.0
50	53.8	59.0	64.0	68.6	73.0	77.0	80.6	84.0
51	52.9	58.1	63.1	67.7	72.0	76.0	79.7	83.0
52	52.1	57.2	62.1	66.7	71.0	75.0	78.7	82.1
53	51.3	56.4	61.2	65.8	70.1	74.0	77.8	81.2
54	50.5	55.6	60.4	64.9	69.1	73.1	76.8	80.2
55	49.7	54.7	59.5	64.0	68.2	72.2	75.9	79.3

Tabel D – (lanjutan)

Diameter (cm)	Prosentase Cacat (%) pada ukuran tebal gubal (cm)							
	8	9	10	11	12	13	14	15
56	49.0	54.0	58.7	63.1	67.3	71.3	75.0	78.4
57	48.3	53.2	57.9	62.3	66.5	70.4	74.1	77.6
58	47.6	52.4	57.1	61.5	65.6	69.6	73.2	76.7
59	46.9	51.7	56.3	60.7	64.8	68.7	72.4	75.8
60	46.2	51.0	55.6	59.9	64.0	67.9	71.6	75.0
61	45.6	50.3	54.8	59.1	63.2	67.1	70.7	74.2
62	45.0	49.6	54.1	58.4	62.4	66.3	69.9	73.4
63	44.3	49.0	53.4	57.6	61.7	65.5	69.1	72.6
64	43.8	48.3	52.7	56.9	60.9	64.7	68.4	71.8
65	43.2	47.7	52.1	56.2	60.2	64.0	67.6	71.0
66	42.6	47.1	51.4	55.6	59.5	63.3	66.9	70.2
67	42.1	46.5	50.8	54.9	58.8	62.6	66.1	69.5
68	41.5	45.9	50.2	54.2	58.1	61.9	65.4	68.8
69	41.0	45.4	49.6	53.6	57.5	61.2	64.7	68.1
70	40.5	44.8	49.0	53.0	56.8	60.5	64.0	67.3
71	40.0	44.3	48.4	52.4	56.2	59.8	63.3	66.7
72	39.5	43.8	47.8	51.8	55.6	59.2	62.7	66.0
73	39.0	43.2	47.3	51.2	54.9	58.5	62.0	65.3
74	38.6	42.7	46.7	50.6	54.3	57.9	61.4	64.6
75	38.1	42.2	46.2	50.1	53.8	57.3	60.7	64.0
76	37.7	41.8	45.7	49.5	53.2	56.7	60.1	63.4
77	37.2	41.3	45.2	49.0	52.6	56.1	59.5	62.7
78	36.8	40.8	44.7	48.5	52.1	55.6	58.9	62.1
79	36.4	40.4	44.2	47.9	51.5	55.0	58.3	61.5
80	36.0	39.9	43.8	47.4	51.0	54.4	57.8	60.9
81	35.6	39.5	43.3	46.9	50.5	53.9	57.2	60.4
82	35.2	39.1	42.8	46.5	50.0	53.4	56.6	59.8
83	34.8	38.7	42.4	46.0	49.5	52.8	56.1	59.2
84	34.5	38.3	42.0	45.5	49.0	52.3	55.6	58.7
85	34.1	37.9	41.5	45.1	48.5	51.8	55.0	58.1
86	33.7	37.5	41.1	44.6	48.0	51.3	54.5	57.6
87	33.4	37.1	40.7	44.2	47.6	50.8	54.0	57.1
88	33.1	36.7	40.3	43.8	47.1	50.4	53.5	56.6
89	32.7	36.4	39.9	43.3	46.7	49.9	53.0	56.1
90	32.4	36.0	39.5	42.9	46.2	49.4	52.5	55.6



Tabel D – (lanjutan)

Diameter (cm)	Prosentase Cacat (%) pada ukuran tebal gubal (cm)							
	8	9	10	11	12	13	14	15
91	32.1	35.6	39.1	42.5	45.8	49.0	52.1	55.1
92	31.8	35.3	38.8	42.1	45.4	48.5	51.6	54.6
93	31.4	35.0	38.4	41.7	45.0	48.1	51.2	54.1
94	31.1	34.6	38.0	41.3	44.5	47.7	50.7	53.6
95	30.8	34.3	37.7	41.0	44.1	47.2	50.3	53.2
96	30.6	34.0	37.3	40.6	43.8	46.8	49.8	52.7
97	30.3	33.7	37.0	40.2	43.4	46.4	49.4	52.3
98	30.0	33.4	36.7	39.9	43.0	46.0	49.0	51.9
99	29.7	33.1	36.3	39.5	42.6	45.6	48.6	51.4
100	29.4	32.8	36.0	39.2	42.2	45.2	48.2	51.0
101	29.2	32.5	35.7	38.8	41.9	44.9	47.8	50.6
102	28.9	32.2	35.4	38.5	41.5	44.5	47.4	50.2
103	28.7	31.9	35.1	38.2	41.2	44.1	47.0	49.8
104	28.4	31.6	34.8	37.8	40.8	43.8	46.6	49.4
105	28.2	31.3	34.5	37.5	40.5	43.4	46.2	49.0
106	27.9	31.1	34.2	37.2	40.2	43.0	45.9	48.6
107	27.7	30.8	33.9	36.9	39.8	42.7	45.5	48.2
108	27.4	30.6	33.6	36.6	39.5	42.4	45.1	47.8
109	27.2	30.3	33.3	36.3	39.2	42.0	44.8	47.5
110	27.0	30.0	33.1	36.0	38.9	41.7	44.4	47.1
111	26.8	29.8	32.8	35.7	38.6	41.4	44.1	46.7
112	26.5	29.6	32.5	35.4	38.3	41.0	43.8	46.4
113	26.3	29.3	32.3	35.1	38.0	40.7	43.4	46.0
114	26.1	29.1	32.0	34.9	37.7	40.4	43.1	45.7
115	25.9	28.9	31.8	34.6	37.4	40.1	42.8	45.4
116	25.7	28.6	31.5	34.3	37.1	39.8	42.4	45.0
117	25.5	28.4	31.3	34.1	36.8	39.5	42.1	44.7
118	25.3	28.2	31.0	33.8	36.5	39.2	41.8	44.4
119	25.1	28.0	30.8	33.6	36.3	38.9	41.5	44.1
120	24.9	27.8	30.6	33.3	36.0	38.6	41.2	43.8
121	24.7	27.5	30.3	33.1	35.7	38.4	40.9	43.4
122	24.5	27.3	30.1	32.8	35.5	38.1	40.6	43.1
123	24.3	27.1	29.9	32.6	35.2	37.8	40.3	42.8
124	24.1	26.9	29.7	32.3	35.0	37.5	40.1	42.5
125	24.0	26.7	29.4	32.1	34.7	37.3	39.8	42.2

## Lampiran E

Tabel E - Jenis kayu tertentu yang cara pengukurannya menggunakan cara tabel B

No	Nama Perdagangan	Nama Botanis	Nama Daerah
1	Anggerit	<i>Neonauclea</i> spp. (Rubiaceae) <i>N. lanceolata</i> Merr. <i>N. calycina</i> Merr. <i>N. excelsa</i> Merr. <i>N. gigantea</i> Merr. (Syn. <i>N. cyrtopodioides</i> Merr.)	Bangkal, Endelong (Smu); Klepu pasir, Ki saat.
2	Anggerung besar	<i>Trema</i> spp (Ulmaceae) <i>T. orientalis</i> (L) Bl. <i>T. tomentosa</i> (Roxb.) Hara	Enderung (Smu)
3	Bayur	<i>Pterospermum</i> spp. (Sterculiaceae) <i>P. celebicum</i> Miq. <i>P. diversifolium</i> Bl. <i>P. javanicum</i> Jungh. <i>P. elongatum</i> Kosterm	Walang, Wayu, Wadang, Balang.
4	Berasan	<i>Cleidion javanicum</i> Bl.	Berasan (Jw), Ki Hejo (Snd)
5	Binong	<i>Tetrameles nudiflora</i> R. Br. (Datisaceae)	Winong, Kayu tabu, Bindung,
6	Bintangur	<i>Calophyllum</i> spp. (Guttiferae) <i>C. bicolor</i> P.F. Stev. <i>C. depressinervosum</i> Hend & Wyatt-Smith <i>C. dioscurii</i> Stevens <i>C. exiticostatum</i> Stevens <i>C. grandiflorum</i> J. J. S. <i>C. inophyllum</i> L. <i>C. macrocarpum</i> Hook.f <i>C. pulcherrimum</i> Wall. <i>C. rigidum</i> Miq. (Syn. <i>C. kunstleri</i> King.) <i>C. soulattri</i> Burm. Z	Bintangur (Um); Bunoh (Sm); Nyamplung (Jw); Penaga (Klm); Donggala (Slw); Balitoko (Mlk); Camplong (Tm);  Kapur naga, Sulatri, Slati, Ki sapian, Manggisan.
7	Bungur	<i>Lagerstroemia</i> spp. (Lythraceae) <i>L. speciosa</i> L Pers. <i>L. ovalifolia</i> T. et B.	Tekuyung, Ketangi, Wungu, Benger.

Tabel E – (lanjutan)

No	Nama Perdagangan	Nama Botanis	Nama Daerah
8	Cemara	<i>Casuarina</i> spp. ( <i>Casuarinaceae</i> ) <i>C. equisetifolia</i> Forst.	Cemara laut, Aru.
		<i>C. junghuhniana</i> Miq	Cemara - gunung, Ajaob, Kasuari.
		<i>Gymnostoma sumatranum</i> <i>L.A.S. Johnson</i> (Syn. <i>Casuarina sumatrana</i> Jungh.)	Cemara – sumatera, Antar mangun, Pitunggang – pipi.
9	Cempaga	<i>Dysoxylum</i> spp. ( <i>Meliaceae</i> ) <i>D. acutangulum</i> Miq. <i>D. densiflorum</i> Miq. <i>D. gaudichaudinum</i> (A.Juss.) Miq <i>D. macrocarpus</i> Bl. <i>D. parasiticum</i> (Osborn.) Kosterm. (Syn. <i>D. coulostachyum</i> Miq.)	Membalun, Bangkiring –payo, Kapinango, Ambalo, Kedoya, Mamalapa, Langsep alas, Kraminan, Ki haji.
10	Cempaka	<i>Elmerrillia</i> spp. ( <i>Magnoliaceae</i> ) <i>E. ovalis</i> (Miq) Dandy (Syn. <i>E. vrieseana</i> Dandy; <i>Talauma vrieseana</i> Miq; <i>T. ovalis</i> Miq) <i>E. tsiampacca</i> (L) Dandy (Syn. <i>E. celebica</i> Dandy; <i>E. papuana</i> Dandy; <i>E. sericea</i> CT.White) <i>Magnolia</i> spp. <i>M. ashtonii</i> D.ex No.ot. <i>M. candolii</i> (Bl.) H. Keng (Syn. <i>Talauma angatensis</i> (Bl) S. Vid; <i>T. beccarii</i> Ridley; <i>T. candolii</i> Bl.; <i>T. singaporensis</i> Ridley) <i>M. elegans</i> (Bl.) H. Keng (Syn. <i>Aromadendron elegans</i> Bl.) <i>Michelia</i> spp. <i>M. alba</i> DC (Syn. <i>M. longifolia</i> Bl.) <i>M. champaca</i> L.	Cempaka – hutan, Minjaran, Wasian, Arimot.  Cempaka –gondang, Kembang - tunjung, Sitekwok.  Cempaka-putih, Kantil Cemp.kuning, Capuka, Cempaka – hutan, Manglid, Cemp.Jahe.

Tabel E – (lanjutan)

No	Nama Perdagangan	Nama Botanis	Nama Daerah
		(Syn. <i>M. pilifera</i> Bakh.f) <i>M. montana</i> Bl. (Syn. <i>M. eciatrisata</i> Miq)	
11	Dadap bong	<i>Erythrina subumbrans</i> Merr	Dadap bong
12	Dahu	<i>Dracontomelon</i> spp. (Anacardiaceae) <i>D. costatum</i> Bl. <i>D. dao</i> Merr. & Rolfe (Syn. <i>D. mangiferum</i> Bl.; <i>D. puberulum</i> Miq; <i>D. edule</i> Skeels).	Sengkuang (Klm); Rau, Koili, Basuong, Senlang.
13	Duabanga	<i>Duabanga</i> spp. (Sonneratiaceae) <i>D. moluccana</i> Bl.	Takir, Kalanggo (Smbw); Gayawas hutan (Mlk); Benuang laki, Aras, Ares (Slw)
14	Dungun	<i>Heritiera</i> spp. (Sterculiaceae) <i>H. elata</i> Ridl. <i>H. globosa</i> Kosterm. <i>H. littoralis</i> Aiton (Syn. <i>H. minor</i> Lamk) <i>H. sylvatica</i> Vidal	Dungun kecil (Klm)
15	Durian	<i>Coelostegia</i> spp. (Bombacaceae) <i>C. borneensis</i> Becc. <i>C. griffithii</i> Benth. (Syn. <i>C. sumatrana</i> Becc) <i>C. kostermansii</i> Soegeng	Punggai, Durian hantu, Duren – enggang
		<i>Durio</i> spp <i>D. carinatus</i> Mast. <i>D. dulciss</i> Becc. <i>D. excelsus</i> (Korth.) Bakh. <i>D. graveolens</i> Becc. <i>D. lowianus</i> Scort.et King <i>D. oxleyanus</i> Griff. <i>D. zibethinus</i> Murray <i>Neesia</i> spp. <i>N. altissima</i> Bl. (Syn. <i>N. ambigua</i> Becc) <i>N. glabra</i> Becc. <i>N. malayana</i> Bakh.	Durian burung, Lahong, Layung, Apun, Begurah.  Bengang, Si bengang,

Tabel E – (lanjutan)

No	Nama Perdagangan	Nama Botanis	Nama Daerah
16	Ekaliptus	<i>Eucalyptus</i> spp. (Myrtaceae) <i>E. alba</i> <i>E. botryodes</i> Sm. <i>E. deglupta</i> Blume (Syn. <i>E. multiflora</i> Rich ex A. Gray non Poir, <i>E. naudiniana</i> F.V. Mueller, <i>E. schlechteri</i> Diels) <i>E. papuana</i> F.V. Muell <i>E. platyphylla</i> F.V. Muell <i>E. saligna</i> Smith. <i>E. urophylla</i> S.T. Blake	Ampupu (Slw); Aren (Mlk); Bubur (Tmr); Galang (Slw); Kayu putih (Jw);  Leda (Um); Ledan, Tampai (Slw).
17	Gadog	<i>Bischofia javanica</i> Bl. (Staphyleaceae)	Gintungan, Bintangun, Cinggom, Kerinjing.
18	Gempol	<i>Nauclea</i> spp. (Rubiaceae) <i>N. orientalis</i> (L.) L. <i>N. lanceolata</i> Merr.	Klepu pasir, Wosen, Anggrit.
19	Gondang	<i>Ficus variegata</i> Bl.	Gondang (J), Kundang (I), Kondang (S)
20	Gopasa	<i>Vitex</i> spp. (Verbenaceae) <i>V. cofassus</i> Reinw. ex Bl. <i>V. glabra</i> R. Br.	Bihbul, Kibangbara
21	Gula	<i>Aphanamixis</i> spp. (Meliaceae) <i>A. polystachya</i> (Wall.) R. Parker (Syn. <i>A. grandifolia</i> Bl.) <i>A. mimeocophia</i> Harm. <i>Chisocheton</i> spp. <i>C. pentandrus</i> Merr (Syn. <i>C. microcarpus</i> K.et.V)	Kedoya sapi, Komalo
22	Hamerang	<i>Ficus gossularioides</i> Burn	Hamerang
23	Huru kacang	<i>Behaasia caesia</i> Bl.er.	Huru Kacang, Huru Koneng (S), Weru (J)
24	Iwil-iwil	<i>Erythropsis colorata</i> B	Iwil-iwil (I, J), Winong (J)
25	Jambu	<i>Memecylon costatum</i> Miq	Jambu
	Johar	<i>Cassia</i> spp. (Leguminosae) <i>C. fistula</i> L. <i>C. javanica</i> L. (Syn. <i>C. nodosa</i> Hamk.) <i>C. siamea</i> Lamk. <i>C. grandis</i> L.f.	Juar, Trengguli, Sebusuk, Bobondelan.
26	Katulampa	<i>Elacosarpus glaber</i> Bl.	Katulampa (S), Katilompa (J)
27	Kaya	<i>Khaya anotheca</i>	Kaya, mahoni afrika

Tabel E – (lanjutan)

No	Nama Perdagangan	Nama Botanis	Nama Daerah
28	Kecapi	<i>Sandoricum</i> spp. ( <i>Meliaceae</i> ) <i>S. beccarianum</i> Bail (Syn. <i>S. emarginatum</i> Hiern Platea) <i>S. koetjape</i> (Burm.f.) Merr.	Sentul, Papung
29	Kedo	<i>Planchonela nitida</i> Dub.	Kedu (J), Kecik (S)
30	Kedondong hutan	<i>Spondias</i> spp. ( <i>Anacardiaceae</i> ) <i>S. pinnata</i> Kurz. <i>S. cyatherea</i> Sonnerat	Coco, Kacemcem, Leuweung - leheeng,
31	Kelat	<i>Eugenia</i> spp ( <i>Myrtaceae</i> ) <i>E. bankensis</i> Back <i>E. canditillimla</i> Merr. <i>E. cuprea</i> K.et.V (Syn. <i>Syzygium</i> <i>antisepticum</i> Merr et Perr) <i>E. subglauca</i> K.et.V <i>E. grandis</i> Wight. (Syn. <i>Syzygium aqueum</i> Alston) <i>E. lineata</i> Duthie. (Syn. <i>Syzygium longiflorum</i> K. Presl) <i>E. uperculata</i> Roxb. <i>E. polyantha</i> Wight	Jambu, ubar, Pancal kidang, Ki tembaga, Kayu udang, Kelat, Salam
32	Keledang	<i>Artocarpus</i> spp. ( <i>Moraceae</i> ) <i>A. anisophyllus</i> Miq. <i>A. dadah</i> Miq. <i>A. glaucus</i> Bl. <i>A. lanceifolius</i> Roxb. <i>A. lowii</i> King <i>A. pomiformis</i> T.et.B. <i>A. rigidus</i> Bl. <i>A. teysmanii</i> Miq.	Keledang, Tempenik, Mentawa, Kundang, Tipulu.
		<i>Artocarpus</i> spp. ( <i>Moraceae</i> ) <i>A. heterophyllus</i> Lamk <i>A. incicus</i> L.f <i>A. fretissi</i> Teyssm & Binn <i>A. teysmanii</i> Miq <i>A. vriseamus</i> Miq	Nangka

Tabel E – (lanjutan)

No	Nama Perdagangan	Nama Botanis	Nama Daerah
33	Kelumpang	<i>Sterculia spp.</i> ( <i>Sterculiaceae</i> ) <i>S. campanulata</i> Wall. <i>S. cordata</i> Bl. <i>S. foetida</i> L. <i>S. macrophylla</i> Vent. <i>S. javanica</i> R. Br. <i>S. oblongata</i> R.Br	Kepuh, Kebu-kebu, Kalupat, Lomes.
34	Kemiri	<i>Aleurites sp.</i> ( <i>Euphorbiaceae</i> ) <i>Aleurites moluccana</i> Willd.	
35	<i>Kenitu</i>	<i>Chrysopyllum cainito</i> L	Kenitu (Md), Sauh hijau (I), Sawo duren (S), Sawo ijo (J)
36	Keruing	<i>Dipterocarpus spp</i> ( <i>Dipterocarpaceae</i> ) <i>D. borneensis</i> V. Sloot <i>D. eurynchus</i> Miq. (Syn. <i>D. Appendiculatus</i> Scheff) <i>D. caudiferus</i> Merr. <i>D. grandiflorus</i> Blanco <i>D. gracilis</i> Bl. <i>D. confertus</i> Sl. <i>D. cornutus</i> Dyer <i>D. costulatus</i> Sl. <i>D. crinitus</i> Dyer <i>D. elongatus</i> Korth. <i>D. hasseltii</i> Bl. <i>D. kunstleri</i> King <i>D. lowii</i> Hook. F <i>D. retusus</i> Bl. <i>D. verrucosus</i> Foxw.	K.minyak, Tempuran, Lagan, Merkulang, Apitong, Kawang, Palahlar, Plakar, Jelutung bulan, Bagan (Sm), Tempudau, Kerup (Klm)
37	Kesambi	<i>Schleichera sp.</i> ( <i>Sapindaceae</i> ) <i>Schleichera oleosa</i> (Lour.) Oken	
38	Ketapang	<i>Terminalia spp.</i> ( <i>Combretaceae</i> ) <i>T. arborea</i> K.et.V <i>T. bellirica</i> (Gaertu) Roxb. <i>T. edulis</i> Blanco. <i>T. catappa</i> L.	Kalumpit, Kayu kumpit, Jelawai, Klumprit, Jaha
39	<i>Ki beusi</i>	<i>Rhodamnia spec div.</i>	Ki beusi (Snd), Andong (Jw), Laban (Jw)
40	<i>Ki soka</i>	<i>Parinarium spec</i>	Ki Soka, Teriti (S), Ipil, Suluh Trowulan (J)
41	<i>Kiharendong</i>	<i>Astronia maerophylla</i> Bl.	Kiharendong (S)
42	Kina	<i>Cinchona spec div.</i>	Kina





	<p><i>Cinnamomum</i> spp.  <i>C. iners</i> Reinw ex Bl.  <i>C. javanicum</i> Bl.  <i>C. porrectum</i> Kosterm  (Syn. <i>C. parthenoxylon</i> Meissn.)  <i>C. verum</i> Presl.  <i>C. zeilanikum</i> Bl.  <i>Cryptocarya</i> spp.  <i>C. crassinervia</i> Miq.  <i>C. densiflora</i> Bl.  <i>C. ferrea</i> Bl.</p> <p><i>C. impressa</i> Miq.  <i>C. massoy</i> Kosterm.  <i>C. zolingeriana</i> Miq.  <i>Dehaasia</i> spp.  <i>D. caesia</i> Bl.  <i>D. cuneata</i> (Bl.)  <i>D. incrassata</i> (Jack) Kosterm.  <i>D. tomentosa</i> (Bl.) Kosterm  <i>Endiandra</i> spp.  <i>E. glauca</i> R. Br.  <i>E. kingiana</i> Gamble.  <i>E. rubescens</i> Miq.  <i>Litsea</i> spp.  <i>L. accedentoides</i> K.et.V  <i>L. angulata</i> Bl.  <i>L. artocarpifolia</i> Gamble.  <i>L. confusa</i> K.et.V.  <i>L. ferruginea</i> Bl.  <i>L. firma</i> Hook f. L.  <i>L. mapacea</i> Boerl.  <i>L. resinosa</i> Bl.  <i>L. tomentosa</i> Bl.  <i>Persea</i> spp.  <i>P. declinata</i> Kosterm.  (Syn. <i>Phoebe declinata</i> Nees)  <i>P. excelsa</i> Kosterm.  (Syn. <i>Phoebe excelsa</i> Nees)  <i>P. rimosa</i> Zoll. ex Meiss  <i>Phoebe</i> spp.</p> <p><i>P. elliptica</i> Bl.  (Syn. <i>P. macrophylla</i> Bl).  <i>P. grandis</i> Merr  (Syn. <i>P. opaca</i> Bl.)  <i>P. lanceolata</i> Ness  <i>P. longepetiolata</i> Kosterm.</p>	<p>Ki teja,  Ki tuha,  Sintok lanceng,  M. lesah,  Selasih,  Ki sereh</p> <p>Medang sanggih,  M. talang,  Ai kori,  Ras berasan,</p> <p>Pelabian</p> <p>Huru kacang,  M. batu,  M. intalo,  M. kelean.</p> <p>Wuru,  Pinggang</p> <p>Huru, Manggah,  Wuru,  Kunyit,  Soswen,  Huru lancar</p> <p>Huru manok,  Huru gambir,  Huru puspa,  Ki jeruk,  Wuru janggal</p>
--	--	--

		(Syn. <i>Persea sterculioides</i> Elmer)	Huru dapung, Huru leksa, Marsihung, Tales, Wuru,
56	Melur	<i>Dacrycarpus</i> spp. (Podocarpaceae) <i>D. cinctus</i> de Laubenf (Syn. <i>Podocarpus cinctus</i> Pilger) <i>D. imbricatus</i> (Bl.) de Laubenf (Syn. <i>Podocarpus imbricatus</i> Bl.) <i>D. steupii</i> de Laubenf	Jamuju, Sereh, K. embun, Cemba-cemba
		<i>Dacrydium</i> spp. <i>D. beccarii</i> Parl. <i>D. elatum</i> Wall. (Syn. <i>D. junghuhnii</i> Miq.) <i>D. nidulum</i> de Laubenf. <i>D. pectinatum</i> de Laubenf. <i>D. xanthandrum</i> Pilger.	Alau, Kayu embun, Sampinur tali, Sangur, Arun gunung
		<i>Falcatifolium</i> spp. <i>F. falciforme</i> de Laubenf (Syn. <i>Podocarpus falciformis</i> Parl; <i>Dacrydium falciforme</i> Pilger)	Alau
		<i>Nageia</i> spp. <i>N. motleyi</i> de Laubenf (Syn. <i>Podocarpus beccarii</i> Parl) <i>N. vitiensis</i> O.Kuntze (Syn. <i>P. vitiensis</i> Seem) <i>N. wallichiana</i> O.Kuntze (Syn. <i>P. wallichiana</i> Presl)	Jamuju, Kayu cina, Marimbu, Kebal ayam, Ki bima
		<i>Phyllocladus</i> spp. <i>P. hyphophyllus</i> Hk. f. (Syn. <i>P. mayor</i> Pilg.)	Bejalin, K. empire, K. karongan
		<i>Podocarpus</i> spp. <i>P. amarus</i> Bl.	Jamuju, K. cina,
		<i>P. bractuatus</i> Bl. <i>P. neriifolius</i> Don (Syn. <i>P. discolor</i> Bl.) <i>P. pilgeri</i> Foxw <i>P. rumphii</i> Bl.	Ki merak, Sandu, Beberas, Bempop,
		<i>Prumnopitys</i> spp. <i>P. amara</i> (Bl.) de Laubenf	Ki merak, Ki pait, Sitobu,
57	Meranginan	<i>Dicoxylum ramiflorum</i> Miq	Meranginan, Pieku (S), Loloban, Langsepales (J)

58	Nangka	<i>Artocarpus integra</i> Merr <i>Artocarpus champeden</i>	Nangka (Snd, Jw), Campedak
59	Nyatoh	<i>Ganua</i> spp. (Sapotaceae) <i>G. montleyana</i> Pierre (Syn. <i>Madhuca motleyana</i> J.F.Mac.Br) <i>G. coriaceae</i> Pierre ex Dubard	Nyatoh (Um) Balam, Bunut, Ketiau (Sm), Ketiau Gunung, Kedang, Kedang betis (Klm)
		<i>Madhuca</i> spp. (Sapotaceae) <i>M. burckiana</i> H.J. Lam <i>M. cuneata</i> (Bl.) Mac Bride <i>M. malaccensis</i> H.J.Lam <i>M. sericea</i> H.J. Lam. <i>M. utilis</i> H.J.Lam ex K. Heyne <i>M. betis</i> (Blanco) J.F. Macbr (Syn. <i>M. philippinensis</i> Merr.)	Mayang batu, Merading, Pasra, Karet munding, Balam, Bunut, ketiau (Sm), K. gunung, Kedang (Klm) Bengku kemodan  Bitis Puntik (Klm) Losoo tulu, Sulewe (Slw)
		<i>Palaquium</i> spp. <i>P. amboinense</i> Burck <i>P. beccarianum</i> P.v.Royen <i>P. burckii</i> H.J.Lam. <i>P. gutta</i> Baill <i>P. hexandrum</i> Baill. <i>P. javense</i> Burck <i>P. semaram</i> H.J. Lam. <i>P. sumatranum</i> Burck.  <i>P. ridleyi</i> K.et G. <i>P. stellatum</i> K. et G.  <i>Payena</i> spp. <i>P. acuminata</i> (Bl.) Pierre <i>P. lanceolata</i> Ridl <i>P. lucida</i> A.DC <i>P. microphylla</i> Pierre <i>P. maingayi</i> C.B.Clarke <i>P. leerii</i> Kurz <i>P. obsceera</i> Burck	Suntai, Balam, Jongkong, Hangkang, Kawang, Siki Nyatu, Tinggang, Suntek, Katingan, Grawang, Kawang Kandole, Balam rambai, B. seminai Jengkot (Jw), balam doerian (Sm), kalimangong, baringin jiput, Kolan, balam- beringin, balam kadidie
		<i>Pouteria</i> spp <i>P. duclitan</i> Baehni (Syn. <i>Planchonella nitida</i> Dub; <i>Xantolis nitida</i> Baehni) <i>P. firma</i> (Miq) Baehni <i>P. linggensis</i> Baehni (Syn. <i>Planchonella</i> <i>linggensis</i> Pierre) <i>P. petaloides</i> H.J. Lam	Karet anjing sambiring nyato mayang rata Bitis

		(Syn. <i>Lucuma petaloides</i> H.J. Lam) <i>P. malaccensis</i> Dub. (Syn. <i>Lucuma malaccensis</i> Dub; <i>Xantolis Malaccensis</i> Baehni) <i>P. obovata</i> Baehni	Jengkok, Nyatu karikit
60	Parak	<i>Aglaia</i> spp. ( <i>Meliaceae</i> ) (Syn. <i>Amoora</i> spp.) <i>A. argentea</i> Bl. <i>A. cucullata</i> (Roxb.) Pell. <i>A. lawii</i> C.J.S. ex Rama (Syn. <i>A. eusideroxylon</i> K.et Val) <i>A. leptantha</i> Miq. <i>A. rubiginosa</i> (Hiern.) Pannel <i>A. silvestris</i> Merr. (Syn. <i>A. ganggo</i> Miq.)	Langsat, Lasih, Ganggo, Bangsal, Bomberang, Langgadai, Siluwar, Pacar kidang.
61	Pasang	<i>Quercus</i> spp. ( <i>Fagaceae</i> ) <i>Q. subsericea</i> A. Camus <i>Q. sumatrana</i> Soepadmo <i>Q. gemelliflora</i> Bl. (Syn. <i>Q. semiserata</i> Roxb; <i>Q. turbunata</i> Bl.) <i>Q. lineata</i> Bl. <i>Q. javanica</i> Bl (Syn. <i>Castanopsis javanica</i> (Bl.) A.DC.)	Mempening, Karamayo batu, Baturua, Triti, Marang.
		<i>Lithocarpus</i> spp. ( <i>Fagaceae</i> ) <i>L. bancanus</i> (Scheff) Rehd <i>L. celebicus</i> Rehd <i>L. elegans</i> (Bl.) Hatus ex Soepadmo <i>L. javensis</i> Bl. (Syn. <i>Q. costata</i> Bl.) <i>L. lucidus</i> Rehd (Syn. <i>Q.</i> (Roxb.) <i>omakolos</i> Korth) <i>L.sundaicus</i> (Bl.) Rehd.	Pasang balung, Kasunu.
62	Pasargunung	<i>Notaphoebe macrocarpa</i> Meisan	Pasargunung
63	Pilang	Pilang (Jw, Snd)	<i>Acacia leucophloea</i> Wild. ( <i>Leguminosae</i> )
64	Pulai	<i>Alstonia</i> spp. ( <i>Apocynaceae</i> ) <i>A. angustiloba</i> Miq <i>A. macrophylla</i> Wall ex G.Don <i>A. pneumatophora</i> den Berger <i>A. scholaris</i> (L) R. Br.	Kayu Gabus, K.susu (Um) Rita (Slw) Gitoh, goti (Sm) Pulai (Jw, Klm), Rita (Slw), Bintau (Mlk), Rida (NTT), Basung, Pule, Legarang
65	Putat gajah	<i>Planchonia</i> spp.	Putat kebo,

		( <i>Lecythidaceae</i> ) <i>Planchonia valida</i> Bl.	Hantap, Pengung
66	Rambutan	<i>Nephelium lappceum</i>	Rambutan
67	Raja bunga	<i>Adenanthera spp.</i> ( <i>Leguminosae</i> ) <i>A. forbesii</i> Gagnep (Syn. <i>A. tamarindifolia</i> Pierre) <i>A. kostermansii</i> I.C.Niels. <i>A. malayana</i> Kosterm. <i>A. microsperma</i> T.et B.	Segawe, Saga, Kenderi
68	Rengas	<i>Gluta spp.</i> ( <i>Anacardiaceae</i> ) <i>G. aptera</i> (King) Ding Hou. (Syn. <i>Melanorrhoea aptera</i> King) <i>G. malayana</i> (Corner) Ding Hou (Syn. <i>M. malayana</i> Corner)  <i>G. renghas</i> L. <i>G. velutina</i> Bl. <i>G. curtisii</i> <i>G. papuana</i> <i>G. renghas</i> L. <i>Melanorrhoea spp.</i> <i>M. laccivera</i> Pierre  <i>M. usitata</i> Wall	Ingas, Rengas tambaga (Jw), Rengas burung (Sm/Klm), K. rengas suloh (Sm), Rangas
69	Riung anak	<i>Castanea acuminatissima</i> Bl	Riung anak (Snd), Meranak (Jw)
70	Saninten	<i>Castanopsis spp.</i> ( <i>Fagaceae</i> ) <i>C. argentea</i> (Bl.) A.DC. <i>C. buruana</i> Miq. <i>C. costata</i> (Bl.) A.DC <i>C. javanica</i> (Bl.) A.DC. <i>C. rhamnifolia</i> A.DC. <i>C. tungurrut</i> A.DC.	Sarangan, Kandik kurus, Kalimorot, Ketembon, Ki hiur, Tunggurut
71	Sawo kecil	<i>Manilkara spp.</i> ( <i>Sapotaceae</i> ) <i>M. kauki</i> (L.) Dubard (Syn. <i>Mimusops kauki</i> L.) <i>M. celebica</i> H.J.Lam <i>M. fasciculate</i> (warb.) H.j.Lam (Syn. <i>M. merriliana</i> H.J.L.)	Sawo kecil (Jw, Bl) K. Sawo (Jw) Subo (Bl)
72	Solo	Solo (Md), Taritih (Snd), Suluh (Jw)	<i>Parinarium corymbosum</i> Miq
73	Sonokembang	<i>Pterocarpus indicus</i> Willd ( <i>Leguminosae</i> )	Angsana, Linggua, K.merah, Sendana, Candana, Nala, Nara.
74	Surian	<i>Toona spp</i> ( <i>Meliaceae</i> ) (Syn. <i>Cedrella</i> spp)	Malapaga, Suren, Ingul, Serijan,

		<i>T. sureni</i> (Bl.) Merr. <i>T. sinensis</i> Roem <i>T. celebica</i> Kds.	
75	Tales	<i>Notaphoebe umbelliflora</i> B	Tales (Jw), Huru leueur (Snd)
76	Talok	<i>Crewia spec div</i>	Talok (Snd, Jw)
77	Tancang	<i>Bruguiera</i> spp. (Rhizophoraceae) <i>B. cylindrica</i> (L.) Bl. <i>B. gymnorhiza</i> (L.) Savigny <i>B. parviflora</i> (Roxb.) W & A. ex Griff. <i>B. sexangula</i> (Lour.) Poir.	Putut, busing, Mata buaya (Sm), tanjung (Jw)
78	Tanjung	<i>Mimusops elengi</i> L. (Sapotaceae)	Sawo manuk, Karikis
79	Tongi	<i>Cripps candolleana</i> Arn	Tongi (Jw), Tengah (Mly)
80	Trembesi	<i>Samanea</i> spp. (Leguminosae) <i>S. saman</i> (Jacq.) Merr.	Ki hujan
81	Trenggulun	<i>Protium javanicum</i> Burm (Burseraceae)	Tenggulun Bernang, Tanggulun
82	Walikukun	<i>Schoutenia</i> spp. (Tiliaceae) <i>S. burmanii</i> K. et. Val. <i>S. ovata</i> Korth.	Sinduk, durenan (Jw); harikukun, ki terong (Snd)
83	Waru	<i>Hibiscus</i> spp. (Malvaceae) <i>Hibiscus tiliaceus</i> L.	Waru lot
84	Wunut	<i>Ficus lancar</i> Buch Ham	Apa, Bulu ipik, Wunut (Jw) Ki pura (Snd)
<b>Keterangan:</b>			
- Bngk	= Bangka	- Mngkb	= Minangkabau
- Dy	= Dayak	- Slw	= Sulawesi
- Irja	= Irian Jaya	- Sm	= Sumatera
- Jw	= Jawa	- Smbw	= Sumbawa
- Klim	= Kalimantan	- Smu	= Sumatera Utara
- Klmt	= Kalimantan Tengah	- Snd	= Sunda
- Lmp	= Lampung	- Syn	= Sinonim
- Mlk	= Maluku	- Um	= Umum





**BADAN STANDARDISASI NASIONAL - BSN**  
Gedung Manggala Wanabakti Blok IV Lt. 3,4,7,10  
Jl. Jend. Gatot Subroto, Senayan Jakarta 10270  
Telp: 021- 574 7043; Faks: 021- 5747045; e-mail : [bsn@bsn.go.id](mailto:bsn@bsn.go.id)